

svago®

單口觸控式  
電陶爐

SVAGO CERAMIC Hob

TSR-1503

TSR-1803



總代理



**SAKURA**

台灣櫻花股份有限公司

台中市42854大雅區雅潭路298號

服務專線/0800-021818

<http://www.sakura.com.tw>

使用說明書  
User`s Manual

使用產品前，請先仔細閱讀說明

基隆(02)26942345 中彰投(04)23119566 澎湖(06)9219133 台東(089)321547

台北(02)26942345 嘉義(05)2373826 屏東(08)7374777 金門(082)332040

桃園(03)3522190 台南(06)3554563 宜蘭(03)9518411

新竹(03)5315112 高雄(07)7862555 花蓮(03)8522346

### SAKURA CARE 承諾照顧你家一輩子

SAKURA CARE是櫻花永續經營的售後服務，不只代表檢測後安全的保證，更象徵SAKURA CARE永不間斷關懷你家的真心，因此我們特別培訓了具備專業證照的服務專員，一通電話服務就到。SAKURA CARE以積極主動、持續關懷的服務精神，堅持用心做到好，無時無刻關心你居家生活的安全。

### SAKURA CARE 堅持四項永久售後服務的承諾：

熱水器永久免費安檢：關心消費者的瓦斯使用安全，提供免費的瓦斯安全檢查服務。

油網永久免費送到家：關心消費者的健康，持續不間斷地提供免費的油網，供消費者更換，確保媽媽的健康。

永久免費廚房健檢：關心消費者的廚藝生活，提供免費的漏水檢查，瓦斯管路檢查，電器配備電路懸吊安檢，櫃體系統檢查，五金系統檢查。

永久免費水質健檢：關心消費者的飲水品質，提供免費的水質檢測，專人到府保養服務。

免費服務專線：0800-021-818 [www.sakura.com.tw](http://www.sakura.com.tw)

產品介紹/產品規格 .....	P1
注意事項 .....	P2
部件名稱 .....	P3
操作說明 .....	P6
安裝 .....	P9
保養與維修 .....	P12

# 產品介紹 / 產品規格

## 產品介紹

櫻花單口觸控式電陶爐，採用紅外線加熱方式，微電腦控制，觸控操作，功能齊全，滿足各種不同的烹飪需求，是家庭現代化廚房的理想選擇。

- 高效節能：利用全新加熱原理，熱效率極高，省時省電。電陶爐只對加熱區域進行加熱。
- 安全環保：本機在設計上充分考慮了使用者的安全及環境的保護。當使用過程中機內溫度高，將自動進入停機保護狀態；使用過程中無指令接收達到兩小時後，自動停機保護。爐面選用進口耐熱微晶玻璃板，絕緣防漏，無須擔心溢出湯水損害電陶爐。
- 功能齊全：採用最新微晶電腦晶片程序控制，具有六段火力調節，239分鐘定時，方便實用。
- 清潔容易：高級耐熱微晶玻璃面板、易於清潔及維護。湯水溢出，菜汁濺漏均絕不會燒焦，只要移開鍋具用布輕輕一抹即可。
- 觸控操作：感應式觸控控制設計，使用時只要用手指輕輕觸摸玻璃控制面板，即可完成所有控制操作，舒適耐用。
- 兒童安全鎖：避免兒童或使用者不小心誤觸調節鍵，改變段數或於不使用時突然加熱造成燙傷。

## 產品規格

型號	TSR-1503	TSR-1803
額定電壓	110V~ /60Hz	220V~ /60Hz
額定功率	1500W	1800W
外形尺寸 外(寬X深X高)	302 X 374 X 72 mm	
底座與爐面周邊間距為	前40後40左40右40 (mm)	

# 注意事項



警告

爐具使用後請勿馬上用手觸摸面板加熱區，因為爐盤的高溫影響，加熱區溫度頗高。



警告

使用完爐具後，請拔掉插頭或關掉插座處的開關。



警告

電陶爐不要放置除加熱鍋具外的任何物體。  
※面板限重不可超過18kg。



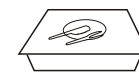
警告

排氣口與吸氣口請勿插入鐵絲等異物，避免觸電。



警告

請勿將鐵或不銹鋼刀、叉、勺、匙等物件放在電陶爐加熱區，避免產生高溫發生危險。



警告

請勿將爐體擺放在高溫環境中使用，遠離火源。



警告

請不要重擊耐熱玻璃表面，如玻璃表面出現裂痕，請立即關掉電源，聯絡各區服務中心。



警告

TSR-1503電陶爐僅適合用於110V (TSR-1803電陶爐僅適合用於220V)。



警告

煮食過程中，勿用抹布擦拭感應按鍵區域，以免改變模式或關機。



警告

開機加熱2小時內沒有任何操作，則電陶爐自動關機。請勿長時間空鍋乾燒。

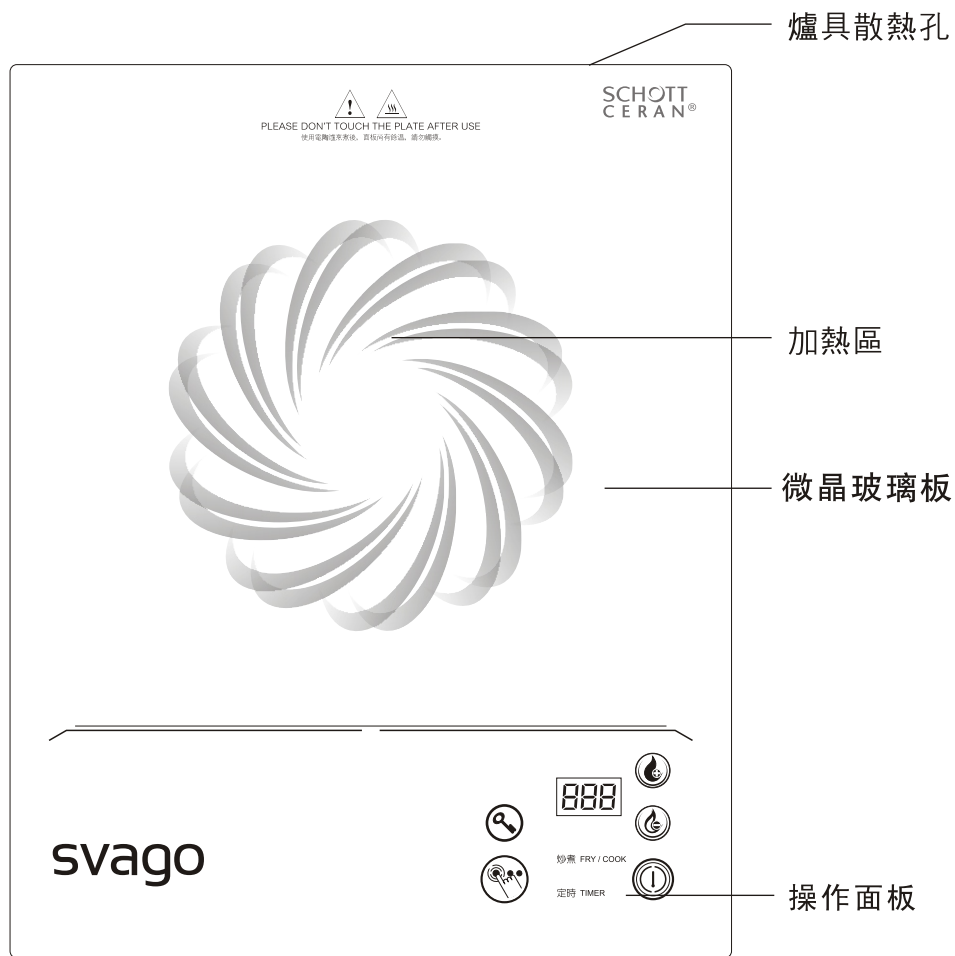


## 警告

- 爐具在使用過程中電源地線必須確實接地，絕不可利用煤氣管或自來水管子來接地。
- 接地線不能用作其它用途。
- 如電源線破損必須立即切斷電源，並由售後服務的專業人員予以更換。
- 當LED顯示區顯示“H”時，爐面高溫，請勿觸摸，當加熱區溫度降至40°C以下，指示燈會自動熄滅。

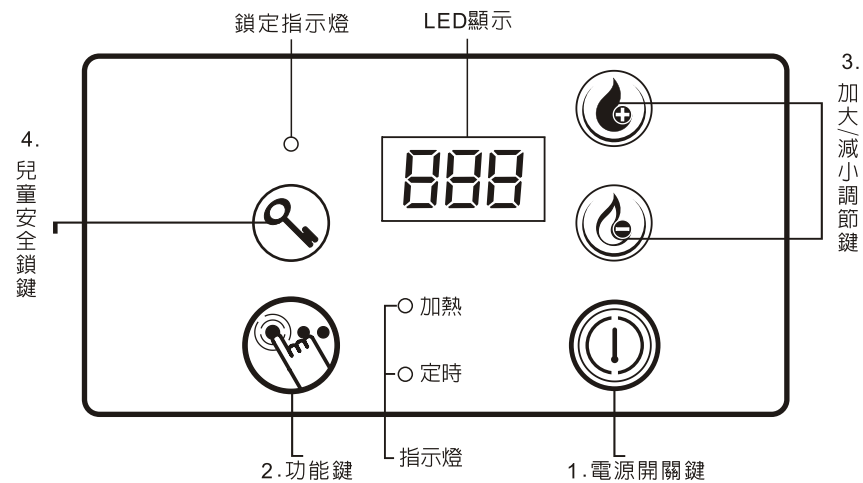
# 部 件 名 稱

電陶爐示意圖



# 部 件 名 稱

操作面板



## 1 電源開關鍵 “ⓘ”

1. 放置適當鍋具，接通電源後，長按“ⓘ”鍵1~3秒，則表示開機。

2. 再按電源開關鍵一次，則電源切斷。

## 2 功能鍵 “🔥”

按此鍵可選擇“定時”或“加熱”功能。

## 3 加大/減小調節鍵 “🔥” “🔥”

加大：在加熱功能時，按該鍵可增大一段火力，在定時設置功能，每按該鍵一次，定時時間增加一分鐘，長按住該鍵定時時間自動以10分鐘一段快速自動增加。

減小：在加熱功能時，按該鍵可減少一段火力，在定時設置功能時，每按該鍵一次，定時時間減少一分鐘，長按住該鍵定時時間自動以10分鐘一段快速自動減少。

## 定時功能

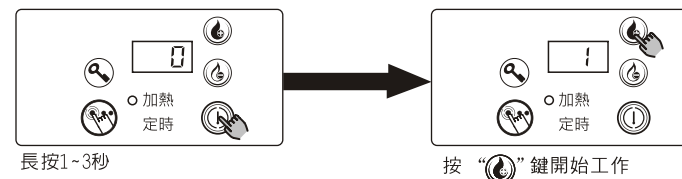
進入烹飪工作狀態後，按“🔒”鍵切換至定時功能，再按“🔥”或“🔥”鍵設定所需定時的時間，再按“🔒”鍵LED顯示螢幕恢復顯示加熱段位。按“🔒”鍵可切換顯示定時時間。

## 4 兒童安全鎖鍵

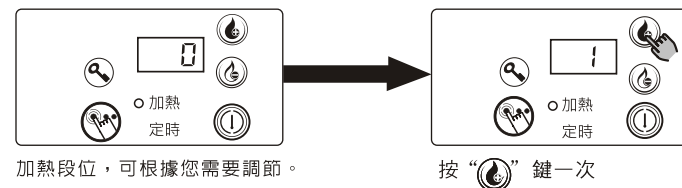
1. 按住兒童安全鎖“🔒”2秒，表示除“🔒”以及“🔥”外，其餘按鍵皆被鎖定。
2. 再長按“🔒”鍵2秒則可解除鎖定，此時兒童安全鎖指示燈熄滅。

**通電：**將電源插頭插入插座，發出“嗒”的提示聲音，表示電源已接通，電陶爐處於待機狀態。

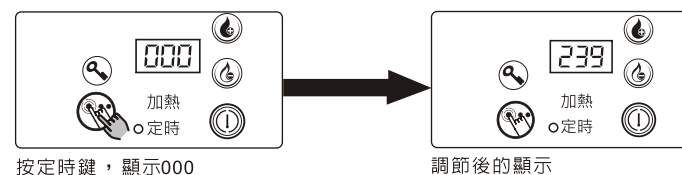
**開機：**在加熱區放置好鍋具，按住“🔥”鍵1~3秒，再按一下“🔥”鍵，電陶爐開始工作。



**加熱：**開機後按“🔥”鍵一次電陶爐開始“加熱”，相應的指示燈著亮，螢幕顯示“加熱”段位，可根據需要按住“🔥”或“🔥”選擇加熱段位。

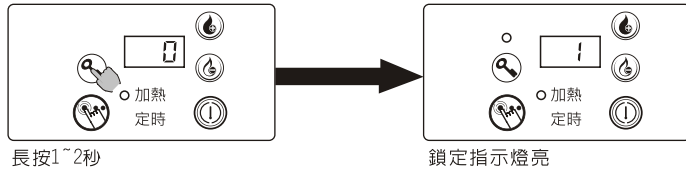


**定時：**按“🔒”鍵選擇“定時”功能，相應的指示燈著亮，螢幕顯示時間。按“🔥”或“🔥”鍵可在0-239分鐘間任意置定時時間。完成後，再按一次“🔒”，退出定時設置，定時指示燈閃爍，定時開始。取消定時時間，將定時時間設為0。

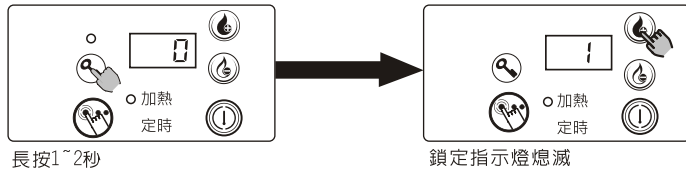


# 操作說明

**鎖定：** 按住 ” 🔑 ” 鍵約2秒，提示聲響起，同時鎖定指示燈亮起，表示兒童安全鎖功能已啟動。鎖定狀態時，除了 ” 🔑 ” 與 ” 🔒 ” 鍵外，其他按鍵已被鎖定無法操作。



**解鎖：** 再一次按住 ” 🔑 ” 鍵約2秒，提示聲發出一長聲，同時鎖定指示燈熄滅，表示鎖定狀態被解除。



# 操作說明

## 烹調段位瓦數

段數	TSR-1503	TSR-1803
6	1500W	1800W
5	1250W	1500W
4	1000W	1200W
3	750W	900W
2	500W	600W
1	250W	300W
0	關機	關機

## 鍋具的選擇與使用

1. 電陶爐適用的各種平底耐熱鍋具。(建議：鍋具底部不要小於加熱區範圍)
2. 鍋具及加熱容器必須放置在工作表面加熱區中央，請勿使用直徑超過28cm的鍋具。
3. 移動鍋具時鍋底要離開微晶玻璃板，避免粗糙的鍋底刮傷毀損爐面。
4. 使用油脂類烹調食物時可能會過熱著火，烹調時請勿離開。

## 安全保護

- 電子安全裝置：內置感應裝置即時監測電子線路的溫度。過熱時，自動減少加熱功率。
- 長時工作保護：開機加熱2小時內沒有任何操作，則電陶爐自動關機。
- 設有爐頭自動調節器：加熱後，面板溫度太高時，爐頭將斷續加熱。

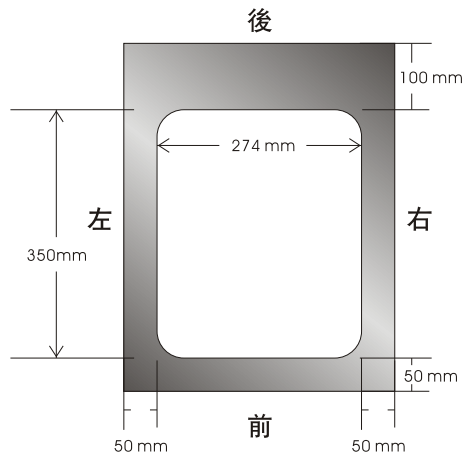
# 安 裝

## ※ 安裝須遵守以下說明要求

1. 流理檯上部的牆和靠近電陶爐的壁必須是防熱的。
2. 用於安裝它們的層壓板和膠黏劑也必須耐熱，以免發生變化。
3. 在任何安裝方式中，應保證爐底下及爐面後側的空氣能可靠散熱，從而增加電陶爐工作可靠性。
4. 保護開口：若與溼氣接觸，流理檯所用的層壓板相對容易膨脹。在開口邊緣塗上清漆或專用膠黏劑來防止任何蒸氣在流理檯下產生的冷凝。
5. 按規定尺寸在流理檯上開一個方孔。確保任何一個側距牆大於50mm。
6. 在各種安裝條件下，電陶爐都需要良好的通風，要確保入氣口和出氣口不被堵塞。
7. 電陶爐工作面四周30cm的範圍內及工作面垂直上方不要設置其它設備。

## ※ 安裝步驟

1. 檯式安裝：本產品置放在檯面直接使用時，請注意通風孔離牆面距離大於40mm。
2. 嵌入式安裝(安置在一個空的櫥具組件上)：
  - 在需要安裝電陶爐的櫥櫃上按尺寸上開一安裝孔(如圖一)(注意：深度應超過150mm)

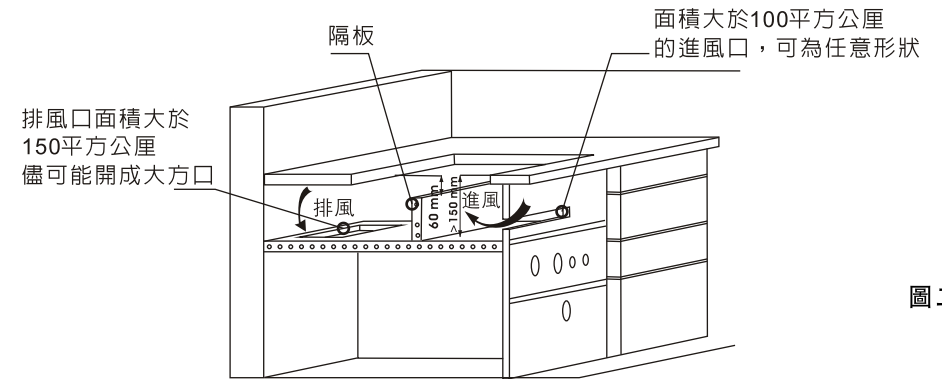


開孔尺寸： $>274 \times 350 \text{mm} \times R10 \text{mm}$   
孔深： $> 150 \text{mm}$

圖一

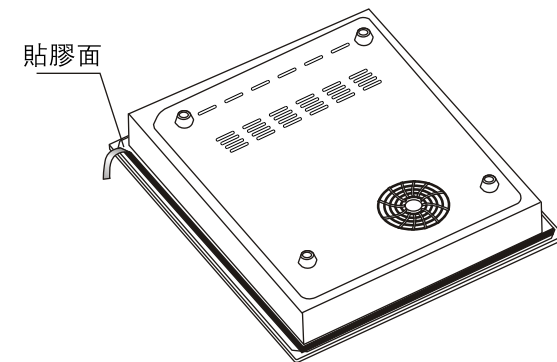
# 安 裝

- 在所開孔的下部安裝一平隔板，其安裝位置距櫥櫃檯面應大於150mm，平隔板後面應開一面積大於 $150 \text{mm}^2$ (平方公厘)孔。再平隔板中央安裝一縱隔板，縱隔板頂點距櫥櫃檯面為60mm。在櫥櫃前側電陶爐安放位置的下部開出一大於 $100 \text{mm}^2$ (平方公厘)的進風口，開孔可為任意形狀(如圖二)。



圖二

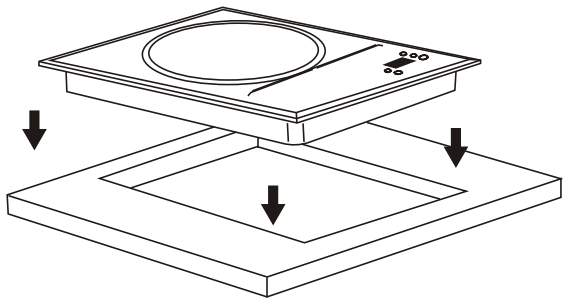
- 將電陶爐面板下部用所贈防水膠條如圖三所示貼好。



圖三

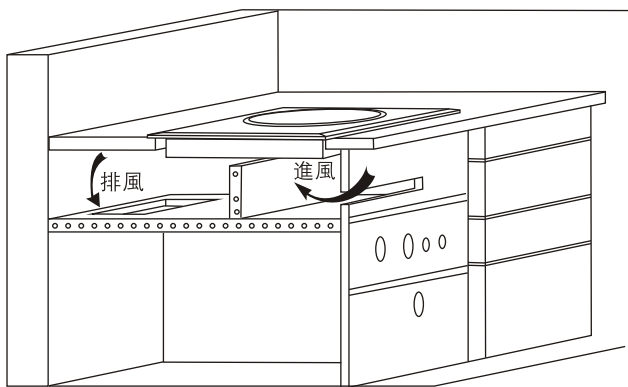
# 安 裝

- 將貼好防水膠條的電陶爐放入開孔中，電源線插頭插入對應的插座中，通電即可正常使用(如圖四)。(勿使用矽利康silicone封膠)



圖四

- 當電陶爐安裝後保證電陶爐的進風區與排風區互不聯通，以免冷熱風在內部形成循環，影響電陶爐的使用，如圖五所示。



圖五

# 保 養 與 維 修

## 清潔與保養

- 清潔時，請先拔掉電源。
- 爐具周圍請勿放置易燃物或酸性鹼性物品，以避免酸、鹼對電陶爐中電路的腐蝕，影響電陶爐壽命。
- 請勿用水直接沖洗機體，可用軟布沾水擦拭。
- 鍋具底部注意盡量不要摩擦加熱區的玻璃表面，以免劃損(加熱區玻璃表面劃損不影響電陶爐的適用)。
- 不得使用蒸氣清潔器，進行清潔工作。
- 每次用完電陶爐，等爐子冷卻後即開始清理工作，避免污漬累積造成爐具表面損毀。

下表介紹幾種常用污漬清潔方法：

污 漬 種 類	清 潔 方 法	使 用 工 具
少量	用熱水完全溼透要清潔的區域，然後擦乾淨	清潔用軟布或海綿
積聚的燃燒污漬	用熱水完全溼透要清潔的區域，然後擦乾淨	清潔用軟布或海綿
頑固污漬	用熱的醇醋倒在污漬處，讓其作用後用軟布擦拭	白醋或清潔膏

若發現玻璃表面有變色，可能是食物殘留在爐面，之後再使用電陶爐時，高溫將殘餘物燒焦影響到爐面外觀，變色並不會影響爐面功能。



爐具使用後，玻璃面板加熱區域溫度頗高，請勿立即進行清潔。



# 保養與維修

## 簡易故障的判別和排除

由於本機採用了最先進的微電腦檢測控制技術，所以在爐子工作中出現的有些現象不一定代表有故障，請先按以下說明檢查一下。

序號	現象	可能原因	解決方式
1	當您關斷電陶爐電源後，風扇持續工作一段時間。	電子系統冷卻中。	正常現象。
2	爐子工作一段時間，停機不工作，指示“EC”。	1.爐子風扇進風口被堵； 2.爐子風扇停轉； 3.爐子使用環境溫度過高，檢查一下週圍有否發熱器具。	1.清潔、去除進風口堵塞物； 2.請與服務中心聯絡； 3.改善環境通風條件。
3	爐子工作一段時間，停機不工作，指示“Eb”。	溫度感測器故障。	請與服務中心聯絡。
4	電陶爐出現續斷加熱。	電陶爐具有自動溫控功能。	正常現象。
5	電陶爐不工作，鍵盤上的燈熄滅。	無供電，供電故障或連接錯誤。	請先確認供電，是否正常，若供電正常爐具無法正常作動，請與服務中心聯絡。
6	電陶爐顯示“EF”。	湯汁溢出到操作面板或有異物覆蓋到操作面板。	1.清潔、去除操作面板異物； 2.請與服務中心聯絡。