



# 排油煙機系列

安裝使用說明書

◆ 安裝及使用前請詳閱本說明書



## RoHS

| 單元<br>Unit  | 限用物質及其化學符號<br>Restricted substances and its chemical symbols |                  |                  |  |  |  |
|---|--|------------------|------------------|--|--|--|
|   | 鉛Lead<br>(Pb)  | 汞Mercury<br>(Hg) | 鎘Cadmium<br>(Cd) | 六價鉻<br>Hexavalent<br>chromium<br>(Cr <sup>6+</sup> ) | 多溴聯苯<br>Polybrominated<br>biphenyls<br>(PBB) | 多溴二苯醚<br>Polybrominated<br>diphenyl ethers<br>(PBDE) |
| 金屬組件  | ○  | ○                | ○                | ○  | ○  | ○  |
| 馬達組   | ○  | ○                | ○                | ○  | ○  | ○  |
| 電路板組  | ○  | ○                | ○                | ○  | ○  | ○  |
| 電源線組、<br>配線   | ○  | ○                | ○                | ○  | ○  | ○  |
| 燈、LED板組   | ○  | ○                | ○                | ○  | ○  | ○  |
| 塑膠組件  | ○  | ○                | ○                | ○  | ○  | ○  |
| <p>備考1. "超出0.1wt%"及"超出0.01wt%"係指限用物質之百分比含量超出百分比含量基準值。<br/>           Note1: "Exceeding 0.1 wt%" and "exceeding 0.01wt%" indicate that the percentage content of the restricted substance exceeds the reference percentage value of presence condition.</p> <p>備考2. "○" 係指該項限用物質之百分比含量未超出百分比含量基準值。<br/>           Note2: "○" indicates that the percentage content of the restricted substance does not exceed the percentage of reference value of presence.</p> <p>備考3. "-" 係指該項限用物質為排除項目。<br/>           Note3: The "-" indicates that the restricted substance corresponds to the exemption.</p> |  |                  |                  |  |  |  |



|                  |       |
|------------------|-------|
| 目錄.....          | P1    |
| 一、產品特性.....      | P2    |
| 二、各部名稱.....      | P3    |
| 三、安裝方式.....      | P4-P6 |
| 四、操作方法.....      | P7    |
| 五、使用注意事項.....    | P8    |
| 六、故障排除.....      | P9    |
| 七、產品規格.....      | P10   |
| 八、保養方法及保固條款..... | P11   |
| 九、產品保固卡.....     | P12   |

## JT-1110L

- 極簡外型、簡單俐落，接縫極少，易於清潔。
- 內葉式設計，整潔好清，安全無虞。
- 使用LED燈具，響應環保、節能減碳。
- 機身深度足夠，擋煙吸油效果加倍，健康沒威脅。
- 渦輪旋風馬達，高吸力、低噪音。
- 觸控開關，燈號顯示，外觀簡約時尚，擦拭容易不卡垢。

## JT-1835M/1835L

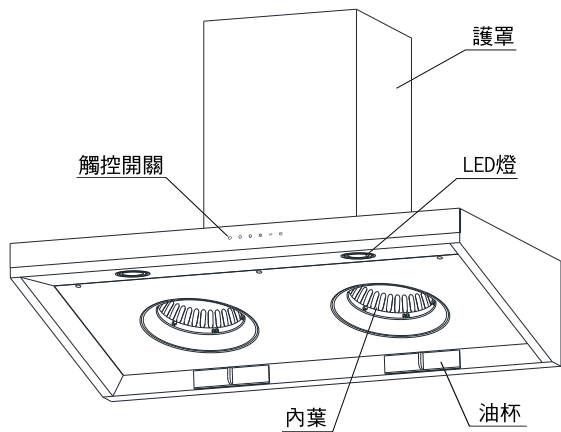
- 外觀設計新穎，線條明確、簡單俐落，接縫極少，易於清潔。
- 使用LED燈具，響應環保、節能減碳。
- 機身深度足夠，擋煙吸油效果加倍，健康沒威脅。
- 左右雙渦輪旋風馬達，高吸力、低噪音。
- 五鍵電子開關，燈號顯示狀態，功能簡單明瞭，設計簡約時尚，  
擦拭容易不卡垢。

## JT-1710M/1710L

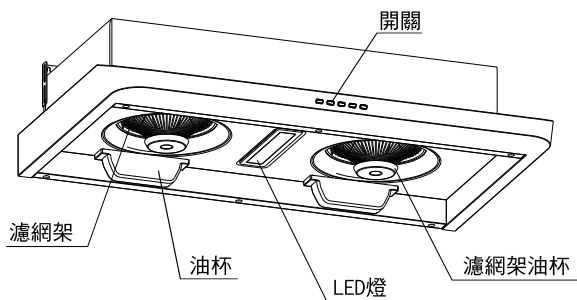
- 傳統外型，安裝簡單沒難度。
- 省電燈管，明亮、節能。
- 深罩設計，煙霧集中、不外散，健康沒威脅。
- 超大風口，超高吸力。

## 二、各部名稱

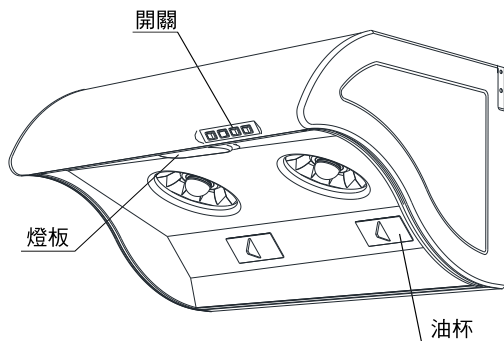
JT-1110L



JT-1835M/1835L

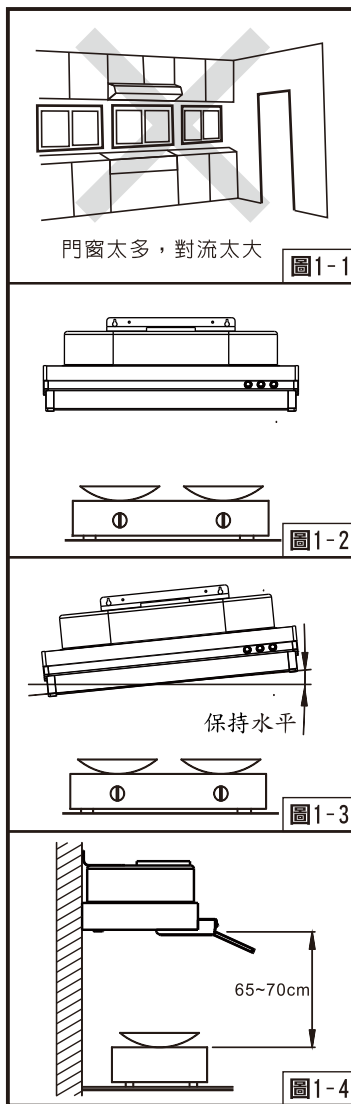


JT-1710M/1710L



## (一)安裝注意事項

1. 安裝排油煙機之附近範圍，應避免有過多門窗而產生太大空氣對流，影響本機發揮其除排煙之效果。(圖1-1)
2. 當排油煙機與其他煮食爐同時操作時，請保持室內空氣流通。
3. 排油煙機安裝於爐具之正上方。(圖1-2)
4. 安裝後之機體不應歪斜，應保持水平，否則集油杯內積油將傾向單邊而溢出機體外。(圖1-3)
5. 排風出口至機體之距離，應盡量避免過長，以免氣流擠壓於管內，影響其排風效果。
6. 排油煙機之安裝高度以爐面至機體下方之距離作準，參考高度為65-70cm。(圖1-4)
7. 排風管安裝時，不得與其他氣體燃氣爐具之排放口安裝在同一煙囪之通道內。
8. 固定排油煙機時，需將螺絲鎖緊固定於牆上，不可將油機掛在螺絲上。
9. 機體不可使用膠黏劑為固定方式。

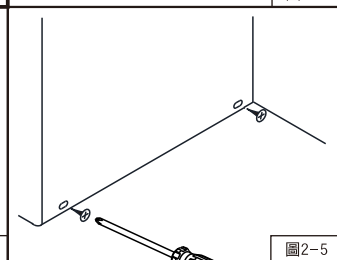
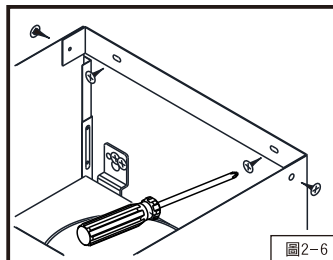
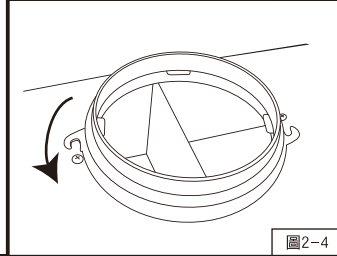
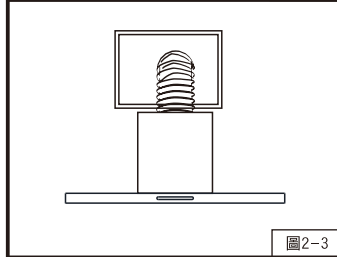
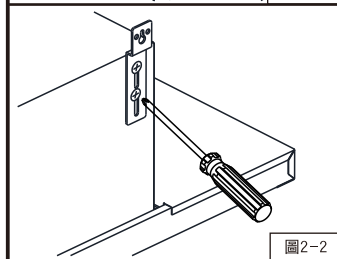


# 三、安裝方式

## (二)安裝方法

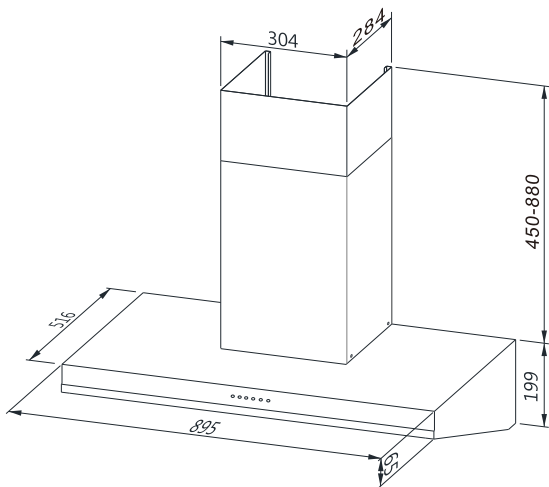
1. 打開紙箱檢視保證書、說明書、排風管和風管座等附屬配件是否齊全。
2. 安裝前先接上電源操作按鍵上之各項功能是否正常運作(馬達運轉、照明)。
3. 在已選定的安裝位置上，以1/4"鑽頭鑽孔，將孔塞(俗稱塑膠栓)塞入孔內，並於配合吊鐵鑰匙孔之孔位鎖上螺釘。(圖2-1)
4. 調整機體兩側之掛鉤(吊鐵)(圖2-2)，將機體懸掛於螺釘上，懸掛後，必需於吊鐵圓孔處再鎖上一螺釘與牆壁固定。
5. 懸掛後，機體要保持一定水平。(安裝原則裡第3項已敘述)
6. 排風管之安裝位置：
  - A. 選擇最近可通向室外之窗戶，裝設排風管穿窗而出。(圖2-3)
  - B. 或選可通向室外之牆壁(非隔間牆壁)打洞，裝設排風管穿牆而出。
7. 裝設排風管：(圖2-4)  
將排風管之一端套入合適之風管座，並將風管座端固定於機體出風口及排風管另一端固定於排氣孔上。
8. 裝設風管蓋  
鎖上風管蓋兩側之螺絲。(圖2-5)  
調整所需高度並將風管蓋固定片鎖上所需位置。(圖2-6)  
將風管蓋拉長至所需高度(JT-1110)，並以螺釘將其鎖在固定片上。

註：有關排風管之裝設，以上說明僅供參考，施工需請專業人員處理或洽代理商。

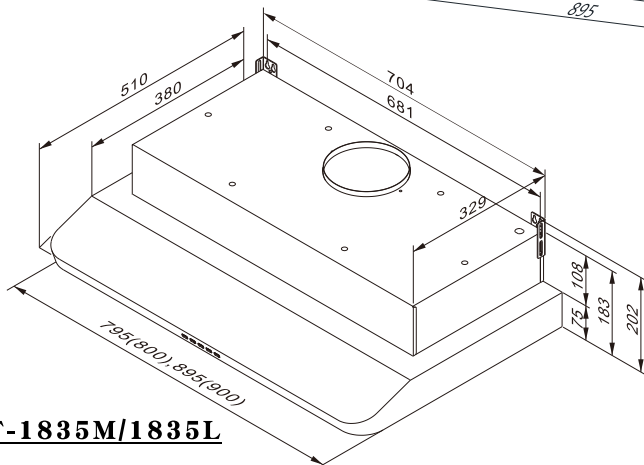




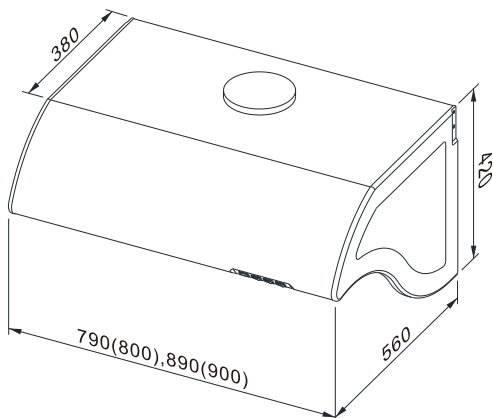
## (三)安裝尺寸說明



**JT-1110L**



**JT-1835M/1835L**



**JT-1710M/1710L**

## 四、操作方法

### JT-1110L

按鍵說明：



電源



低速



中速



高速



燈光



延遲

- \*開啟馬達運轉請先按壓電源鍵，即開始中速運轉，如欲變換轉速，請按壓該速度鍵切換。
- \*運轉時，按下延遲鍵即進入延遲模式，低速運轉90秒鐘後停止，並關機。
- \*延遲模式狀態下，按壓電源鍵即關機。
- \*燈光鍵按一下開，再壓一下關，燈光鍵獨立控制。

### JT-1835M / 1835L

按鍵說明：



燈光



電源



高速



中速



低速

- \*開啟馬達運轉請先按壓電源鍵，即開始中速運轉，如欲變換轉速，請按壓該速度鍵切換。
- \*運轉時，按下電源鍵2秒即進入延遲模式，低速運轉90秒鐘後停止，並關機。
- \*延遲模式狀態下，按壓電源鍵即關機。
- \*燈光鍵按一下開，再壓一下關，燈光鍵獨立控制。

### JT-1710M / 1710L

按鍵說明：



中、低速



高速



電源



燈光

- \*開啟馬達運轉請先將電源鍵切至ON，即開始運轉。
- \*機器運轉時，按壓中、低速鍵可切換中、低轉速，按壓高速鍵可立即切換至最高轉速。
- \*燈光鍵單獨控制燈光開關。

## 五、使用注意事項

1. 自然耗損性零件之更換，如燈具、免洗油杯等，不在壹年保固範圍內。
2. 本機使用規定電源為110V/60Hz，切勿使用非規定電源以避免電器破壞之危險。
3. 當烹調含酒精成分之食物，如燒酒雞…等，嚴禁鍋中燃火，以避免機體吸入火舌造成機體燃火之危險。
4. 如有零組件故障或損壞，欲更換時請關閉電源或電源插頭拔掉再行更換，以免觸電或誤使馬達風葉運轉，致使受傷害（排油煙機運轉時勿將手或肢體置入風口以免受傷害）。
5. 每次使用後請以軟布擦拭以保持機體外部潔淨，不可用水直接沖洗機體以免產生漏電或損壞馬達。
6. 經常更換或清潔任何盛油或過濾裝置，以免油垢累積過多。
7. 塑膠製零組件（如油杯、導油盤）嚴禁使用強酸或強鹼清潔劑浸泡清洗。
8. 排出的氣體不得藉由瓦斯或其他燃氣爐之排氣通道排放。
9. 烹飪時請同時啟動排油煙機，防止人體吸入過量油煙，有礙健康。
10. 使用後請保持馬達風扇一分鐘運轉，可加強排除油機內殘留油垢，延長使用壽命。
11. 拆卸或清洗安裝時，請戴上棉布手套，以避免受傷。
12. 定期依說明書指示清除機體油垢，常保持機體潔淨，以免機體燃火危險。
13. 本機僅供家庭廚房吸排煙用途，勿移做其他商業或非家庭廚房吸排煙之用途，用於非家庭用途及商業場所不在保固範圍內。
14. 如有選購配件「活性碳網組」（如圖示）應注意瞭解事項如下：  
本配件安裝於排油煙機出風口，做室內循環使用時，僅限於無油烹飪，如使用於一般有油烹飪，而造成室內油污或氣味不佳，概與「排油煙機」及「活性碳網組」提供者無關。
15. 為了產品使用正常及安全考量，每年用戶需聯絡本公司進行產品操作及功能性檢查與保養，以確保產品使用安全。
16. 本電器不預期供生理、感知、心智能力、經驗或知識不足之使用者(包含孩童)使用，除非在對其負有安全責任的人員之監護或指導下安全使用。
17. 孩童應受監護，以確保孩童不嬉玩電器。



- ※ 「台灣瓦斯器材工業同業公會」建議：烘碗機、  
瓦斯爐、排油煙機、家用熱水器等設備，每5年需更新以保障使用安全。
- ※ 電熱產品使用時，請勿外出。

## 六、故障排除

- 產品如發生故障，無法自行排除時，請立即洽本公司人員處理。
- 保固期內，若因自行拆卸或由非本公司人員修理後仍須再作修復者，本公司將酌收修理費用。
- 簡易故障排除表：

| 狀況     | 原因           | 處置方法                                  |
|--------|--------------|---------------------------------------|
| 無電源    | 插頭沒插、插座無電、停電 | 檢查插頭、插座、電源                            |
|        | 機器故障         | 報請服務員維修                               |
| 馬達不轉   | 開關故障         | 報請服務員維修                               |
|        | 風葉卡住         | 報請服務員維修                               |
|        | 電容器損壞        | 報請服務員維修                               |
|        | 馬達燒毀         | 報請服務員維修                               |
| 機身震動   | 風葉變形         | 報請服務員維修                               |
|        | 馬達/風葉沒鎖緊     | 報請服務員維修                               |
|        | 點焊脫落         | 報請服務員維修                               |
| 吸力不強   | 除油煙機與爐面距離太高  | 報請服務員維修                               |
|        | 排風管太長彎角過於死角  | 報請服務員維修                               |
|        | 門窗通風太多，對流太大  | 報請服務員維修                               |
|        | 安裝於窗戶所導致     | 報請服務員維修                               |
| 燈泡不亮   | 燈泡故障         | 關閉電源更換燈泡                              |
| 機體裝設歪斜 | 左右歪斜         | 調整吊鐵或報請服務員維修                          |
|        | 向前傾斜         | 將木螺釘再行鎖入牆壁或查看鎖合於機體上之吊鐵其螺絲是否鬆落或報請服務員維修 |

※電源線損壞時，必須由製造廠、本公司服務單位或具有類似資格人員維修，以確保安全。

# 七、產品規格

本產品依據CNS3765規範生產製造

| 項目 \ 型號                        | JT-1110L    |      |      | JT-1835M<br>JT-1835L       |      |      | JT-1710M<br>JT-1710L       |      |     |
|--------------------------------|-------------|------|------|----------------------------|------|------|----------------------------|------|-----|
| 淨重<br>(kg)                     | 18          |      |      | 14.8<br>16                 |      |      | 17.5<br>18                 |      |     |
| 機體尺寸<br>(mm)                   | 895×516×199 |      |      | 795×510×181<br>895×510×181 |      |      | 790×560×460<br>890×560×460 |      |     |
| 額定電壓                           | 110V / 60Hz |      |      |                            |      |      |                            |      |     |
| 風管口徑                           | Ø150mm      |      |      |                            |      |      |                            |      |     |
| 照 明                            | 1W LED×2    |      |      | 1.5W LED                   |      |      | 13W省電燈泡                    |      |     |
| 調 速                            | 高速          | 中速   | 低速   | 高速                         | 中速   | 低速   | 三速                         | 二速   | 一速  |
| 轉 速<br>(rpm)                   | 2500        | 1850 | 1100 | 1650                       | 1400 | 1000 | 1600                       | 1100 | 800 |
| 電 功 率<br>(W)                   | 290         |      |      | 250                        |      |      | 240                        |      |     |
| 排 風 量<br>(m <sup>3</sup> /min) | 20          |      |      | 20                         |      |      | 20                         |      |     |
| 馬達最高轉速<br>(rpm)                |             |      |      | 2900                       |      |      |                            |      |     |

※機型及規格若有變更，以本公司現況為準，不另行通知。

# 八、保養方法及保固條款

## 保養方法

- \* 為發揮本機最佳性能，延長其使用壽命，應經常注意保養。
- \* 保養維修時須將電源插頭拔除。

### ● 清潔方法：

使用後請用乾布或沾有中性清潔劑之抹布，擦拭機體外殼與底板，經常保持乾淨以維護其美觀及衛生。

### ● 清除積存之油污：

當集油杯內所盛之油汁已達八分滿，請將杯內油汁倒掉，以免有溢出的可能。

- 使用後請保持一分鐘運轉，可強制排出機內殘留油垢，延長使用壽命。
- 使用超過五年之機器，其零件皆已老化，本公司提供免費安檢。

## 保固條款

凡購買本公司品牌或代理產品，均享有自購買日起一年內之產品保固服務，部分自然耗損性零件，如照明燈具類、油杯、油網、電池、濾心等部份，或因下列原因發生不良或損壞，則不在保固範圍內：

- 產品安裝於不正確的使用環境，如水壓、瓦斯壓或電壓過大（過小），部分需進水之產品如：熱水器或飲水機則不得直接使用地下水、溫泉地區等礦物質成份過高之水源（需安裝前置濾心過濾礦物質）
- 自行安裝或改裝產品者
- 因地震、雷擊、水災等天然災害或人為疏失
- 家用產品使用於營業用之場所
- 環境因素造成線路或零件氧化（如空氣中鹽分或硫磺量過高、高溫潮濕、長期曝曬、雨淋等...）

本公司保有修改條款之權利

## 九、產品保固卡

- 逾產品保固期如有故障報修，將酌收檢修工資，若有更換零件，則材料費用另計。
- 本公司關心您的產品使用安全，每年提供乙次免費到府安檢服務(安檢時需出示本卡享有免費)，請透過免付費電話提前預約安排。
- 服務人員到府安檢、維修時請出示本卡，遺失恕不補發(並可能喪失您的保固權益)，請妥善保管。

商品品名：排油煙機

用戶姓名：

用戶地址：

購買日期：

經銷商名稱：

經銷商電話：

(請蓋店章並詳填資料，以確保您的權益)

免付費服務專線：0800-380999



喜特麗國際股份有限公司



## 「VIP專屬的尊榮服務」

為確保產品使用安全，本公司每年提供乙次  
免費到府安檢服務，請來電預約安排



喜特麗國際股份有限公司

免付費服務電話：0800-380999

---

地址：台中市南屯區工業21路23號

網址：[www.e-jtl.com.tw](http://www.e-jtl.com.tw)