



## 下嵌式烘碗機系列

安裝使用說明書 & 保固卡

### 「VIP專屬的尊榮服務」

為確保產品使用安全，本公司每年提供乙次  
免費到府安檢服務，請來電預約安排



喜特麗國際股份有限公司

免付費服務電話：0800-380999

地址：台中市南屯區工業21路23號 網址：[www.e-jtl.com.tw](http://www.e-jtl.com.tw)

10608

◆ 安裝及使用前請詳閱本說明書



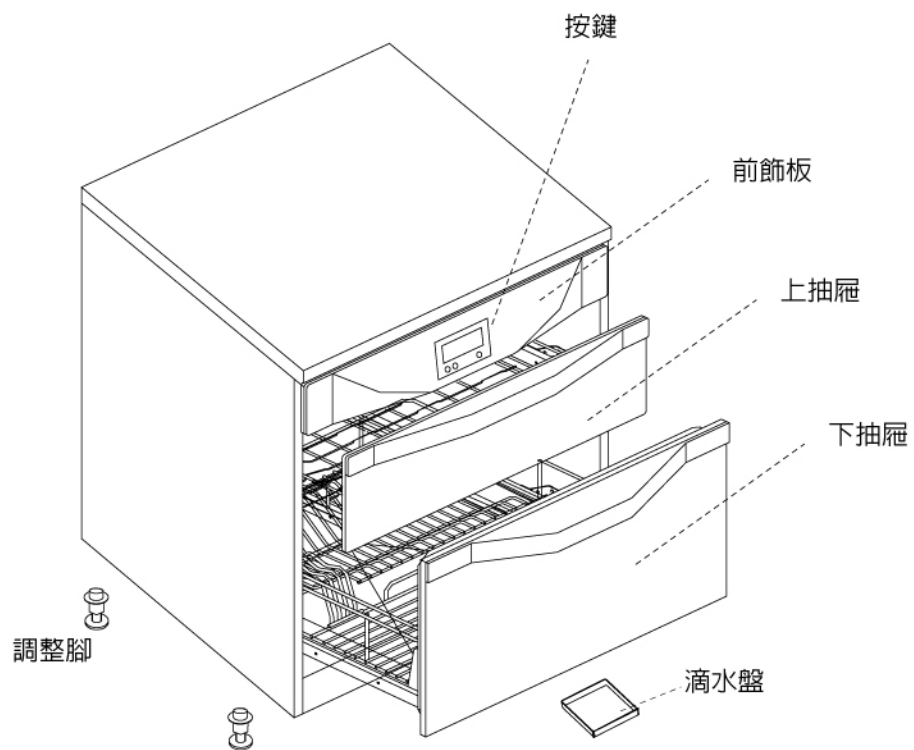
## 目錄

一、產品特性.....	P 2
二、各部名稱.....	P 3
三、安裝方式.....	P 5
四、操作方法.....	P 11
五、使用注意事項.....	P 14
六、故障排除.....	P 15
七、保養方法.....	P 16
八、產品規格.....	P 17
九、限用物質含有情況標示聲明書.....	P 18
十、產品保固條款.....	P 19
十一、產品保固卡.....	P 20

1. 下嵌式烘碗機，榮獲經濟部台灣MIT微笑標章，品質有保證。
2. 依機型專利類別(單嵌門/雙嵌門/雙抽屜式)結構類型，可區分不同食器分類收納，使用更方便。
3. 流線造型面板優雅，機體直接嵌入流理檯，使用方便，搭配整體廚櫃，外觀簡潔大方，創造廚房獨特之風格。
4. 馬達採用日本製滾珠軸承，超靜音運轉、強勁有力，壽命超長，送風量大、性能特佳，出風口風壓高，內部熱風分佈均勻，讓加熱器充分發揮功能。
5. 日本溫控裝置，精密超高溫斷電設計，即時斷電可防止過熱，讓您使用安心又安全。
6. 採用PTC陶瓷電熱系統，安全性高；機內導風罩可使內部上下溫度平均，並有溫度過熱保護器，烘乾時不會過熱，安全無虞。
7. 臭氧機型的O<sub>3</sub>殺菌系統，可有效消滅細菌與異味，烘乾時會吸入新鮮空氣，不會造成二次污染。
8. 雙抽屜式機型：採用滾輪滑軌，拉籃框與網架易拆易裝，面板可整組取出，清洗方便省時。
9. 單嵌門式機型：下抽屜採用業界首創專利按壓三段式靜音滾珠滑軌，一按即彈出，餐具取放更方便。
10. 獨創專利抽取式電器組固定座，使用更安心、維修更便利。
11. 液晶顯示操作面板及鏡面玻璃門板，正面流線造型，外觀亮麗，操作簡單人性化，為最佳廚具下櫃搭檔。
12. 單/雙嵌門板機型，門板依系統櫃類型，自由搭配門板，讓廚房更有整體性。
13. 內部容積較他牌產品大，可放置更多食器，直徑28公分的大盤子也可輕鬆放入；且內部空間規劃佳，砧板、菜刀、刀叉皆可一併存放，讓廚房空間乾淨清爽。

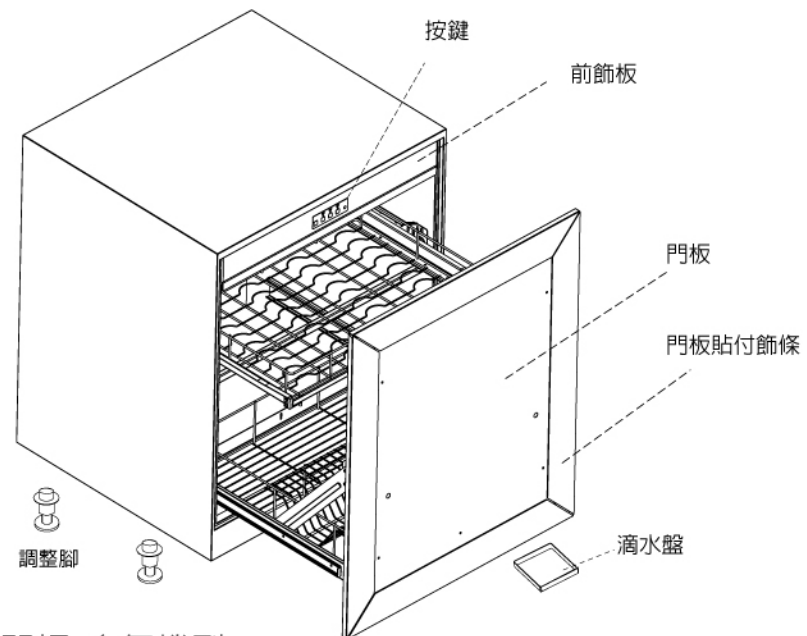


液晶面板LCD-臭氧機型、LED臭氧機型

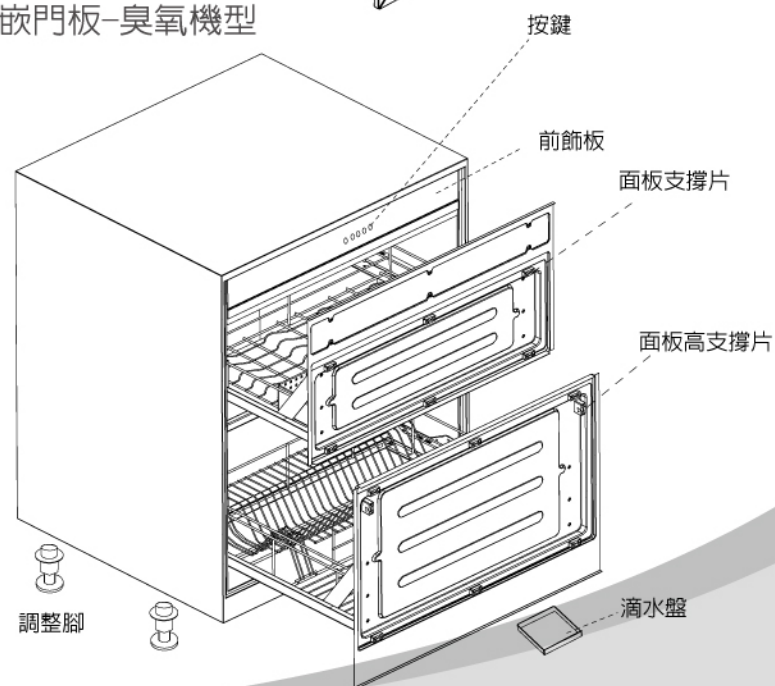


嵌門機型

A. 單嵌門板-臭氧機型



B. 雙嵌門板-臭氧機型



#### A、安裝注意事項：

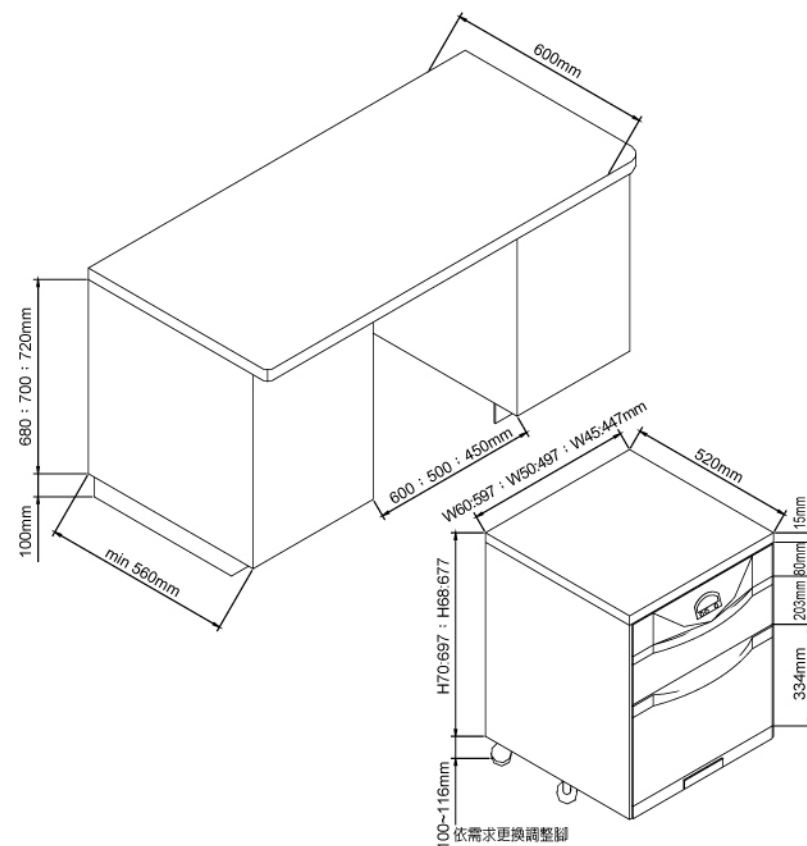
1. 本機應由專業人員安裝，電源線路配線應由有電匠執照人員施工，以避免使用發生危險。
2. 為了防止漏電，請勿拔除插頭上之接地線。
3. 插座電線請使用2mm<sup>2</sup>以上之電線，避免與其它耗電量大的電器產品共用插座或線路以策安全；插座上接地線孔的接地阻抗值須符合法規要求。
4. 嚴禁以剪斷插頭方式接線或與其它電器相互纏接共線，插頭應置於容易插拔位置，以確保緊急時可以迅速應變斷電。
5. 安裝完成後需啓動以確認品質，送電後按時間設定鍵即可觀察運轉是否正常、安全。
6. 安裝完成客戶驗收時，務必提醒客戶「本機為電熱產品，使用中請勿外出」，以確保使用之安全無虞。

#### B、安裝方法：

1. 為配合廚櫃桶身高度與整體美感，本機可單獨使用不鏽鋼前飾補板，不鏽鋼前飾補板為選購配備，須另行購買。
  2. 安裝需求空間與支撐，請參考「安裝圖示」；機體放入廚櫃定位後，請依流理檯高度，自行調整所附之調整腳來調整水平及固定支撐。
  3. 本機內膽為金屬材質，左右為雙層式結構，隔熱安全無虞；左、右廚具櫃體應緊靠本機；若有加前飾補板時，於調整至適當高度後，在本機上方之左右兩側施打矽膠使其密合，以避免發生機器使用中前傾之狀況。
  4. 本機正面前飾板與門框間隙具有通風作用，請勿放置阻礙物或以毛巾等蓋住，以免通風不良而造成內部溫度太高或濕氣無法排出之狀況。
  5. 本機體出廠時皆已調整直角合格，安裝時需確實調整4支調整角之水平，確保機體之直角度，以避免門板歪斜。
  6. 嵌門板機型安裝門板時請特別注意螺絲規格，避免鑽破門板。
- ※嚴禁剪斷插頭接線，插頭應置於方便插拔位置以確保安全。

#### 安裝圖示

#### 液晶面板LCD-臭氧機型、LED-臭氧機型

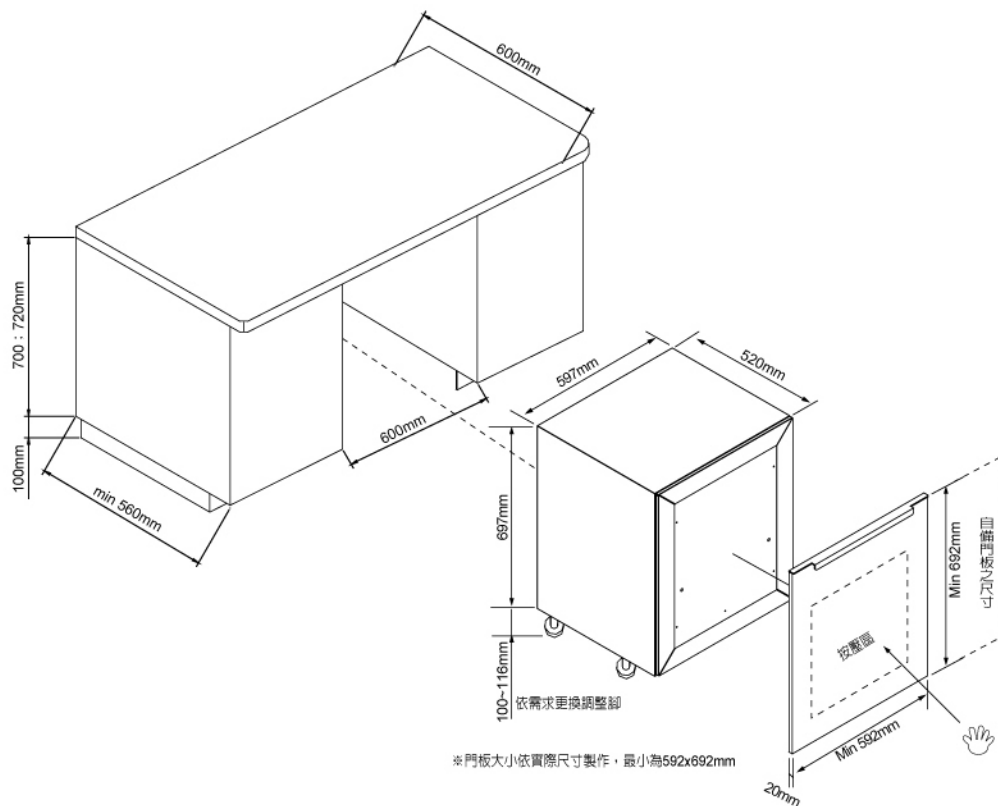


#### ※注意

廚具高度與烘碗機不同高度時，可選購不鏽鋼前飾補板修飾或自行修飾處理。

#### 安裝圖示

#### 單嵌門板-臭氧機型

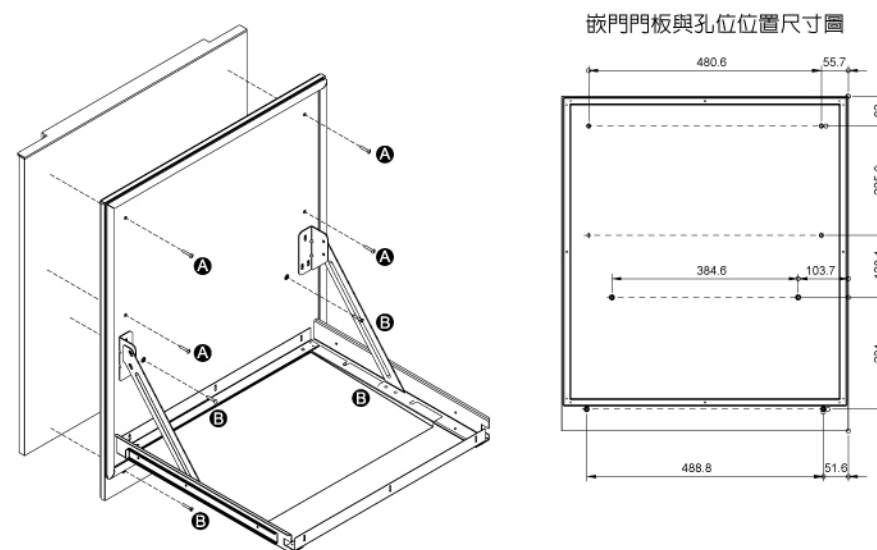


#### ※注意

1. 廚具高度與烘碗機不同高度時，可選購不鏽鋼前飾補板修飾或自行修飾處理。
2. 按壓門板時，請以中心區域為基準(如上圖所示)。

#### 安裝圖示

#### 單嵌門板-臭氧機型



#### 螺絲類型

- Ⓐ --- Φ4X25 圓頭 x4 pcs (上方四處，平孔)
- Ⓑ --- Φ4X25 皿頭 x4 pcs (下方四處，皿孔)

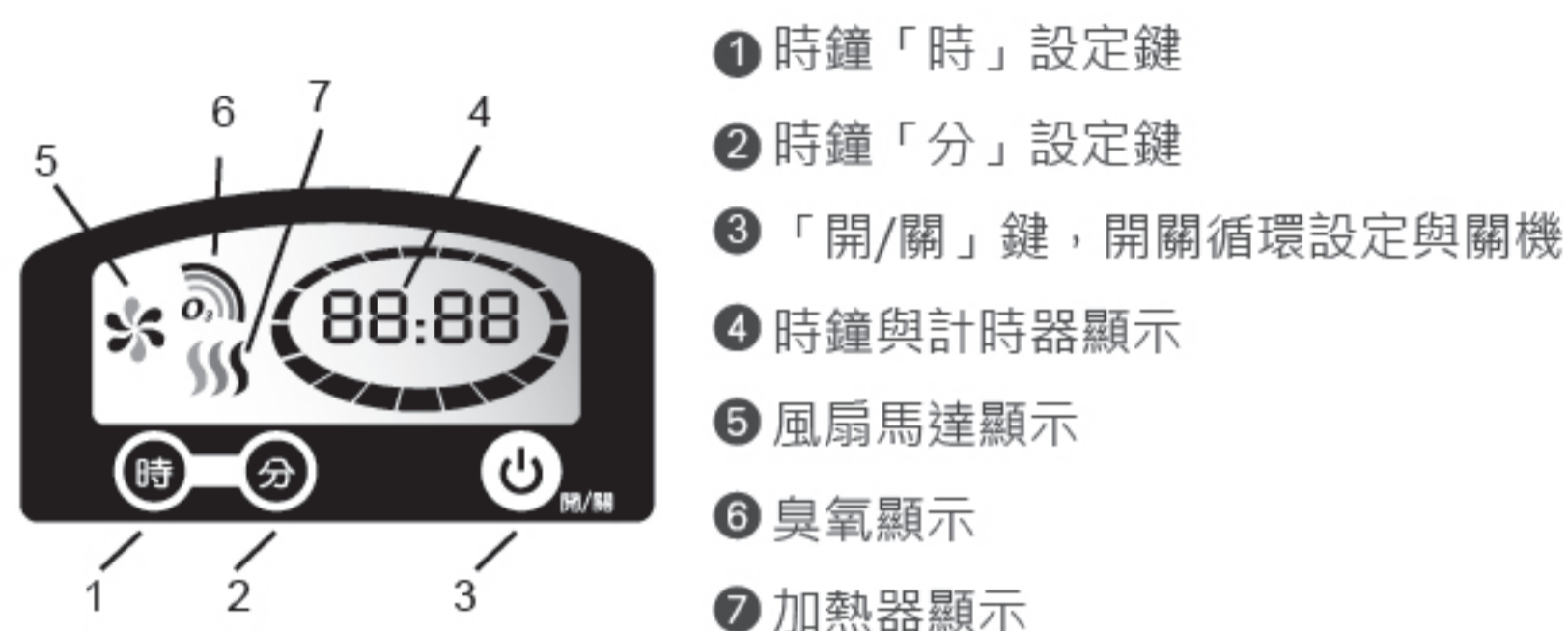
#### ※建議

先於門板導引孔內塗上矽利康後才上螺絲釘。





### 液晶面板LCD-臭氧機型



#### 1. 設定時鐘

- 長按「時」或「分」設定鍵3秒進入設定模式，後續每按壓一次「時」則加1小時；每按壓一次「分」則加1分鐘，停4秒後則設定完成。

#### 2. 設定操作時間

- 「開/關」鍵為功能切換循環鍵，每按壓一次以進行操作時間之切換，分別為「60分→50分→40分→關機」，依此循環。
- 在任何一段閃爍4秒未再按壓，則開始啟動與計時。

#### 3. 臭氧顯示

臭氧機型前10分鐘為臭氧作動時間，此時為常溫送風(非熱風烘乾狀態)。

#### 4. 機器進入運轉狀態後，壓按「開/關」鍵則關機。

### LED-臭氧機型



#### 1. 設定操作時間

- 「開/關」鍵為功能切換循環鍵，每按壓一次以進行操作時間之切換，分別為「60分→50分→40分→關機」，依此循環。
- 在任何一段閃爍4秒未再按壓，則開始啟動與計時。

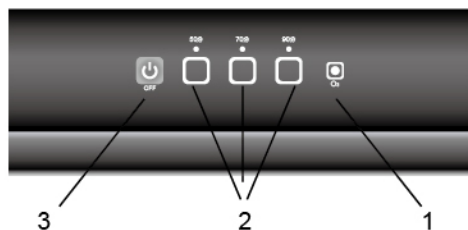
#### 2. 臭氧顯示

臭氧機型前10分鐘為臭氧作動時間，此時為常溫送風(非熱風烘乾狀態)。

#### 3. 機器進入運轉狀態後，壓按「開/關」鍵則關機。

## 四. 操作方法

### 單嵌門板-臭氧機型



- ①「O<sub>3</sub>」臭氧顯示
- ② 時間設定鍵，開機啟動時間設定
- ③「關」關機鍵

#### 1. 設定操作時間

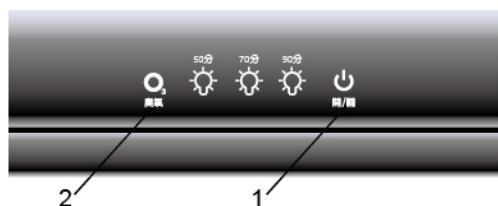
- 直接按壓需求時間即可開機啟動臭氧及烘乾功能。
- 可依照不同碗盤量選擇烘乾時間。(冬季建議使用90分鐘)

#### 2. 臭氧顯示

臭氧機型前10分鐘為臭氧作動時間，此時為常溫送風(非熱風烘乾狀態)。

#### 3. 機型進入運轉狀態後，壓按「關」鍵則關機。

### 雙嵌門板-臭氧機型



- ①「開/關」鍵，開關循環設定與關機
- ② 臭氧顯示

#### 1. ● 「開/關」鍵為功能切換循環鍵，每觸摸一次以進行操作時間之切換，分別為「50分→70分→90分→關機」，依此循環。

- 在任何一段閃爍4秒未再觸摸，則開始啟動與計時。

#### 2. 臭氧顯示

臭氧機型前10分鐘為臭氧作動時間，此時為常溫送風(非熱風烘乾狀態)。

#### 3. 機器進入運轉狀態後，觸摸「開/關」鍵則關機。

## 五. 使用注意事項

1. 本產品保固期限為一年，惟自然耗損性零件(耗材)不在一年保固範圍內。
2. 限用單相110V/60Hz電源。
3. 請注意電源配線規格與線路負荷(插座電線2mm<sup>2</sup>以上)，避免與其它耗電量大的電器產品共用插座或線路以策安全。
4. 耐熱度不佳之餐盤器具，如紙器類、易受熱變形之塑膠類器皿等，請勿置入烘乾。
5. 本機僅供家庭洗滌清潔後碗盤器具之烘乾用途，勿移作其它商業或非家庭食器烘乾之用途，用於非家庭用途及商業場所不在保固範圍內。
6. 請勿使用菜瓜布及粗糙抹布進行擦拭，以免損傷表面。
7. 請勿使用腐蝕性清潔劑擦拭，以免損傷表面。
8. 餐具清洗後，請將殘留的水份瀝乾，以節省烘乾時間。
9. 為安全起見，除非在專人監督的情形下，本產品不建議交由身心障礙或缺乏相關經驗之使用者以及兒童操作。
10. 應確保孩童不將本產品作為玩具。
11. 使用超過五年之機器，其零件皆已老化，本公司提供免費安檢。
12. 為了確保產品能發揮正常效用及安全考量，每年用戶應定期向本公司預約，由本公司服務人員進行產品操作及功能性檢查與保養，有關定期檢查相關事項請洽本公司客服專線或上官網查詢。

※本機為電熱產品，使用中請勿外出。

※「台灣區瓦斯器材工業同業公會」建議：家用熱水器、瓦斯爐、排油煙機、烘碗機等設備，每5年須更新以保障使用安全。



## 六. 故障排除

- 保固期間如發生故障，無法自行排除時，請即洽本公司人員處理，若自行拆卸或由非本公司人員修理後仍須再作修復者，本公司將酌收修理費用。
- 簡易故障排除：

狀況	可能原因	處理方式
按鍵薄膜破損	薄膜按鍵位置使用破損	請立即更換薄膜或請報服務人員維修
無電源	插頭沒插、插座無電、停電	檢查插頭、插座、電源配線線路
	機器故障	請報服務人員維修
無法烘乾	透氣口或出風口阻塞	清洗透氣網海綿或移除阻塞物(如抹布等)
	碗盤太濕、太多、無間隙	延長烘乾時間，減少碗盤數量，保持間隙
	電熱器故障(只有冷風)或劣化	請報服務人員維修
	馬達或電路故障(沒有送風)	請報服務人員維修
烘乾時間無法設定	曾停電、斷電、干擾導致當機、亂碼等情況	拔掉或切電斷電源約15秒後重新送電即可排除，若無法排除請報服務人員維修
	按鍵板故障	請報服務人員維修
	控制基板故障	請報服務人員維修
有異味	烘碗機內部不潔	使用抹布、海綿等擦拭清理乾淨
	集水皿內水已滿或太久未清理	將水倒掉並清理乾淨
	電器異常(燒焦異味)	關閉電源並請報服務人員維修
內部積水	排水口堵塞	清理排水口及集水皿
滴水	集水皿內水已滿致溢出	將水倒掉並清理乾淨
	水滴到滴水盤飾蓋或機體縫隙滴水	請報服務人員維修
馬達運轉異音	雜物卡到(標籤、紙...等)	請報服務人員維修
	風扇馬達不良	請報服務人員維修

※電源線損壞時，必須由本公司服務單位或具類似資格人員維修，以確保安全。

## 七. 保養方法

1. 清潔保養前請先關閉電源。
2. 不鏽鋼拉籃框其上、下拉籃免使用工具即可取下清洗，將拉籃框含網架與面板整組外拉後，將網架向上拉即可取出，以濕布或用中性清潔劑清潔門板與機體內部即可。
3. 清潔控制面板時應特別小心，勿用水或清潔劑直接沖洗或噴灑，以免內部電器損壞。
4. 使用後請清除機體下方集水盤之積水，以避免發霉或滋生細菌。

## 八. 產品規格

機 型	60cm		
	液晶面板LCD機型 LED機型	按鍵藍光LED面板單嵌門板機型	觸控面板雙嵌門板機型
尺寸 (寬x深x高) (mm)	597x520x697 597x520x677	597x520x697	597x520x697
毛重(kg)	約28.5	約28.9(未含門板)	約26.5(未含門板)
淨重(kg)	約25.5	約26.9(未含門板)	約23.5(未含門板)
內容積(L)	約130	約130	約130
承載重量 (kg)	約20 (上籃8+下籃12)	約38(上籃8+下籃30)含門板	約20(上籃8+下籃12)
額定消耗 功率(W)	320		
額定電壓/ 頻率	AC110V/60Hz		

機 型	50cm	45cm
	• 液晶面板LCD機型 • LED機型	• 液晶面板LCD機型 • LED機型
尺寸 (寬x深x高)(mm)	497x520x697 497x520x677	447x520x697 447x520x677
毛重(kg)	約25.8	約24.8
淨重(kg)	約22.8	約22.0
內容積(L)	約105	約95
承載重量(kg)	約18(上籃7+下籃11)	約17(上籃7+下籃10)
額定消耗功率(W)	320	
額定電壓/頻率	AC110V/60Hz	

※機型及規格若有變更，以本公司現況為準，不另行通知。

## 九. 限用物質含有情況標示聲明書

設備名稱：電熱式烘碗機 Equipment name (食器乾燥機)		型號(型式): 詳如附表 Type designation (Type)				
單元Unit	限用物質及其化學符號 Restricted substances and its chemical symbols					
	鉛 Lead (Pb)	汞 Mercury (Hg)	鎘 Cadmium (Cd)	六價鉻 Hexavalent chromium (Cr <sup>6+</sup> )	多溴聯苯 Polybrominated biphenyls (PBB)	多溴二苯醚 Polybrominated diphenyl ethers (PBDE)
金屬組件	○	○	○	○	○	○
塑膠組件	○	○	○	○	○	○
加熱元件組	-	○	○	○	○	○
電源線組、配線	○	○	○	○	○	○
馬達組	○	○	○	○	○	○
電路板及其 重要零組件	○	○	○	○	○	○
備考1. “超出0.1 wt %”及“超出0.01 wt %”係指限用物質之百分比含量超出百分比含量基準值。 Note 1: “Exceeding 0.1 wt %” and “exceeding 0.01 wt %” indicate that the percentage content of the restricted substance exceeds the reference percentage value of presence condition. 備考2. “○”係指該項限用物質之百分比含量未超出百分比含量基準值。 Note 2: “○” indicates that the percentage content of the restricted substance does not exceed the percentage of reference value of presence. 備考3. “-”係指該項限用物質為排除項目。 Note 3: The “-” indicates that the restricted substance corresponds to the exemption.						



