



Glass Ceramic Hob 觸控電陶爐系列

安裝使用說明書 & 保固卡

「VIP專屬的尊榮服務」

為確保產品使用安全，本公司每年提供乙次
免費到府安檢服務，請來電預約安排



喜特麗國際股份有限公司

免付費服務電話：0800-380999

地址：台中市南屯區工業21路23號 網址：www.e-jtl.com.tw

10607

●安裝及使用前請詳閱本說明書



CONTENT 目錄

一、產品特性	P1
二、產品安裝須知	P2
三、各部名稱	P3
四、安裝方式	P4
五、操作方法	P6
六、故障排除	P6
七、保養方法	P8
八、使用注意事項	P9
九、產品規格	P11
十、限用物質含有情況標示聲明書	P12
十一、產品保固條款	P14
十二、產品保固卡	P15

- 1.電陶爐面板採用德國SCHOTT微晶玻璃，高穩定性。
- 2.本產品電陶爐爐心採用德國EGO爐心，導熱迅速。
- 3.玻璃餘溫警示燈設計，防止誤觸燙傷。
- 4.觸控式設計，外觀亮麗，操作簡單人性化。
- 5.長時間加熱安全裝置，讓您使用更安心。
- 6.防誤觸控設計，為您的安全把關。
- 7.採用微電腦控制火力，溫度自動調節，節約能源。
- 8.由程式智慧控制，透過循環的加熱控制，提供鍋具持續穩定加熱。

請務必詳閱說明，避免造成電器使用上的危險

操作須知

- ◎本爐具僅限於家庭食物的烹煮，請勿擅自改裝或使用於其它用途。
- ◎使用中請勿離開爐具，以免造成危險。

烹煮爐面的安全

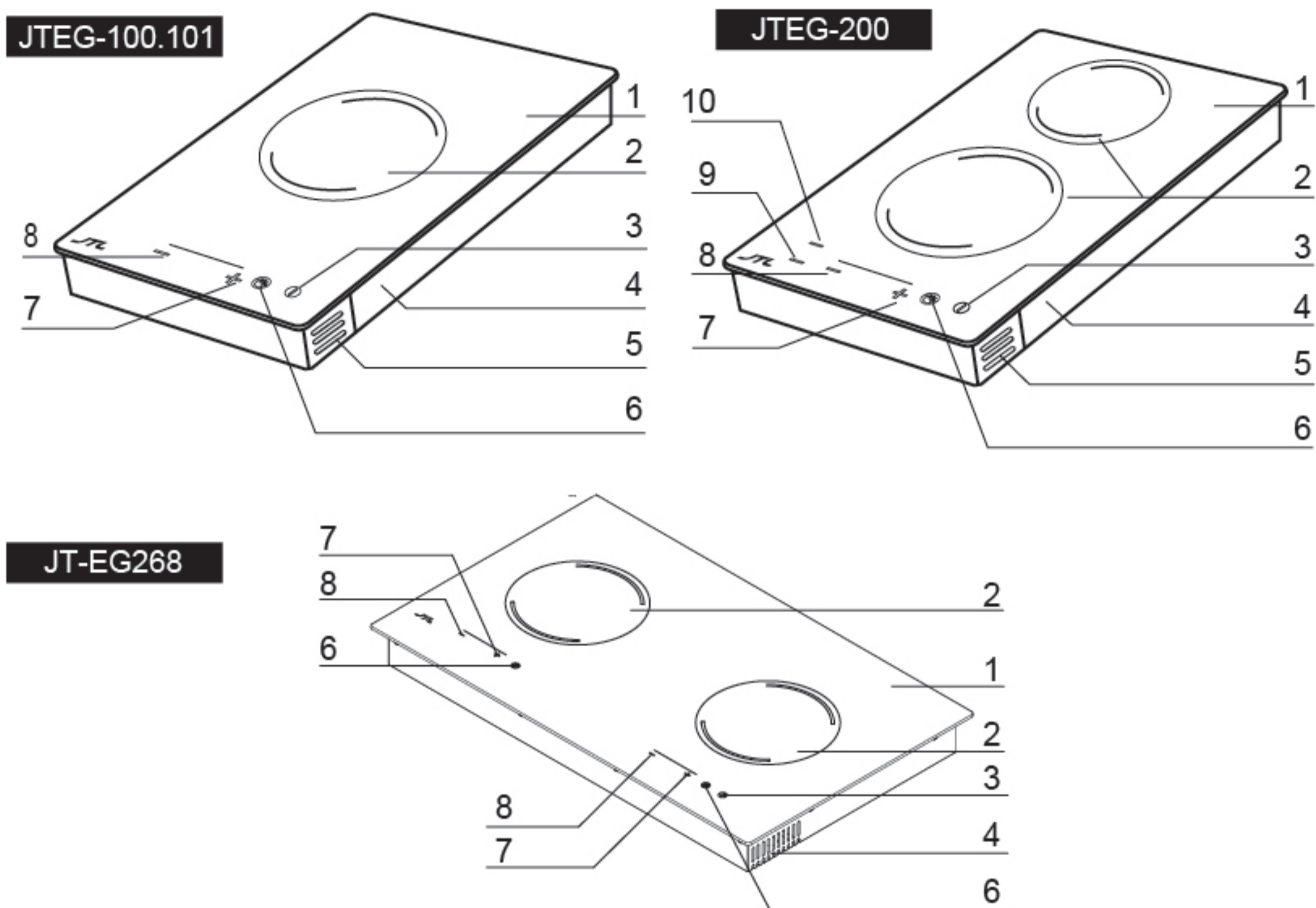
- ◎請勿將易燃之油脂或液體倒至爐面，因爐面高溫會導致引起火災。
- ◎使用中請勿碰觸爐具加熱區，並請小孩遠離。

爐具置放的安全

- ◎請勿將爐具置放於易燃的環境中，容易造成火災。
- ◎爐具請勿放置於導熱迅速之檯面上，避免加熱時爐具導熱造成使用者燙傷。
- ◎爐具底座配置一冷卻風扇，故請勿將爐具放置完全封閉的空間裡，爐具底部與櫃體務必距離2公分以上，並開孔通風。

爐具自行關閉


- ◎因本機在設計上考量使用環境之安全，故在使用過程中溫度過高，將進入自動停機保護狀態。請參考P7故障排除。




1.微晶玻璃	2.爐心	3.電源鍵	4.桶身	5.電器殼
6.餘溫顯示燈	7.段數增加鍵	8.段數減少鍵	9.下爐操控鍵(雙口)	10.上爐操控鍵(雙口)

餘溫顯示燈  溫度達50°時顯示燈亮起，防止誤觸造成燙傷。

★ 關機後此燈未立即熄滅，內部風扇會持續運轉直到滅燈。

上爐操控鍵  觸控後可控制上爐段數之按鍵(JTEG-200)。

下爐操控鍵  觸控後可控制下爐段數之按鍵(JTEG-200)。

段數增加鍵  段數的增加使用，最高段數為6段。

段數減少鍵  段數的減少使用。

1. 安裝注意事項

- ◎本機應由專業人員安裝，電源線路配線應由有電匠執照人員施工，以避免使用發生危險。
- ◎為了防止漏電，請勿拔除插頭上之接地線。
- ◎嚴禁以剪斷插頭方式接線或與其它電器相互纏接共線，插頭應置於容易插拔位置，以確保緊急時可以迅速應變斷電。
- ◎安裝完成後需啟動以確認品質，送電後按段數設定鍵即可觀察運轉是否正常、安全。
- ◎安裝完成客戶驗收時，務必提醒客戶「本機為電熱產品，使用中請勿外出」，以確保環境之安全無虞。
- ◎插座電線請使用2mm²以上之電線，僅型號JT-EG268 插座電線請使用3.5mm²以上電線，避免與其它耗電量大的電器產品共用插座或線路以策安全，插座上接地線孔的接地阻抗值須符合法規要求。

2. 安裝方法

- ◎依圖示之挖孔尺寸開孔，再將整機放入櫃體中。
- ◎安裝時請將防水膠條貼於玻璃與桌面密合處，必要時可用矽利康固定，避免桌面水氣進入。
- ◎安裝需求空間及結構請參考安裝圖示。安裝櫃體中間請留隔板，隔板左留兩孔至少100mm面積之孔位。
- ◎安裝之空間高度不可小於100mm。

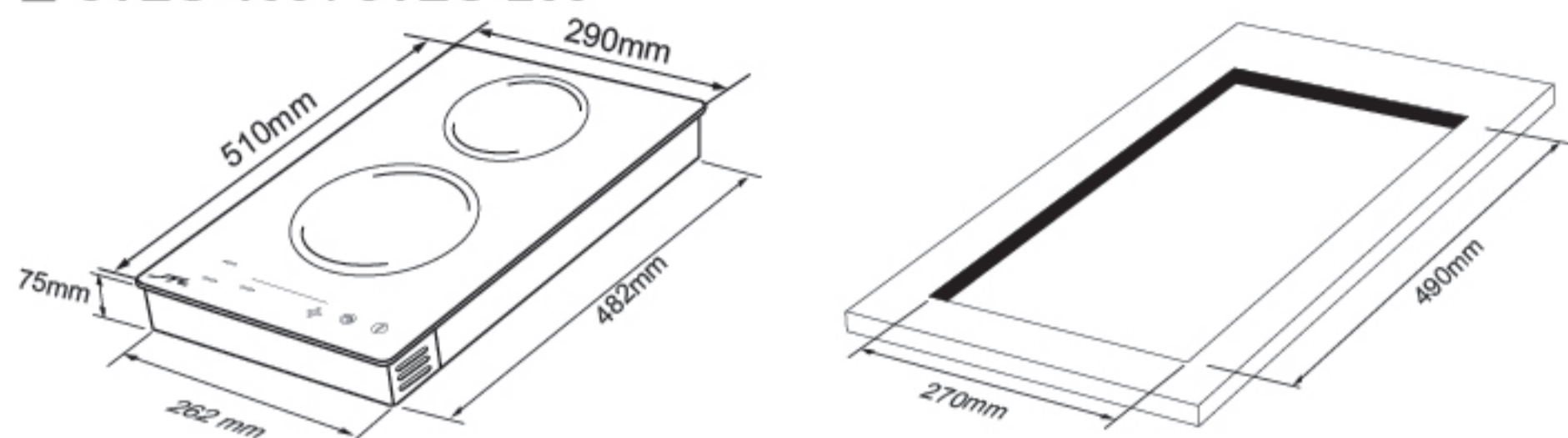
注意：

- ◎嚴禁剪斷插頭接線。插頭應置於方便插拔位置以確保安全。

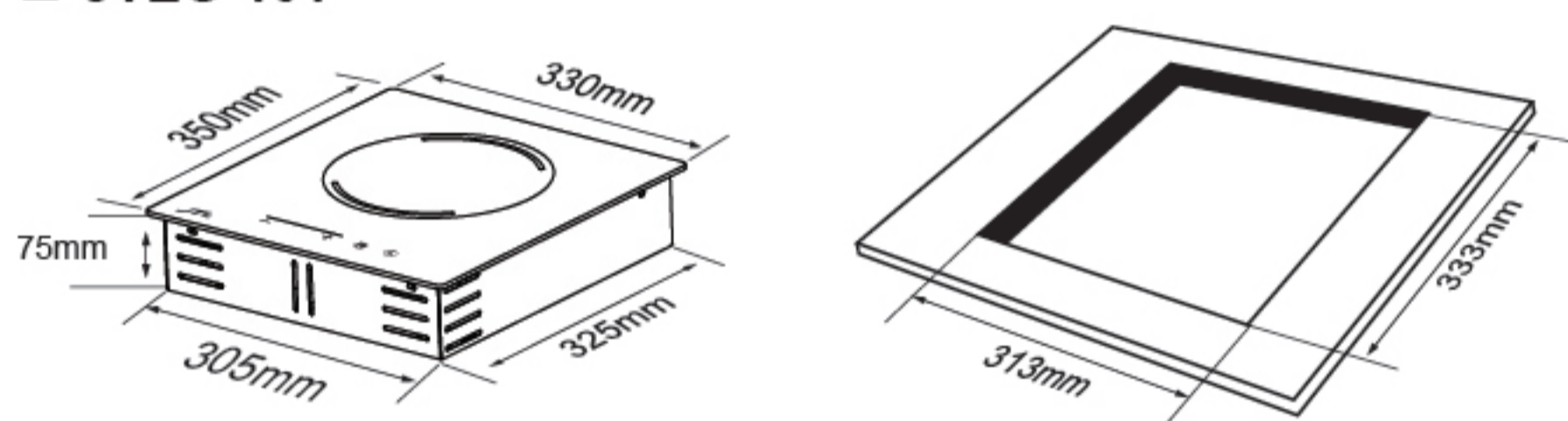
四. 安裝方式

請依照圖示挖孔尺寸安裝

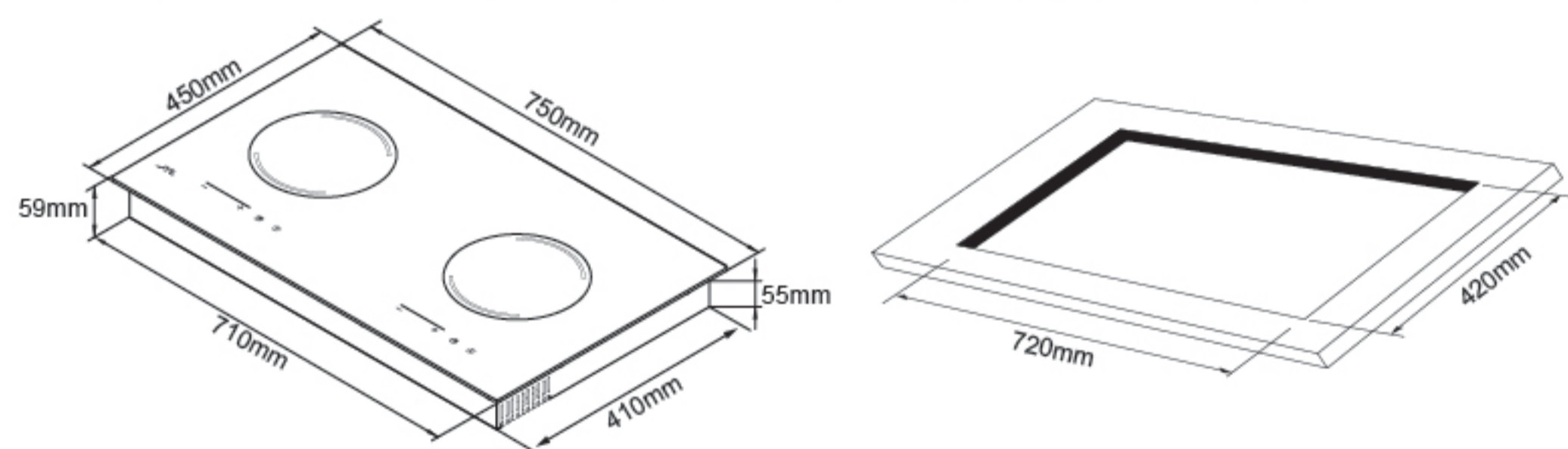
■ JTEG-100 / JTEG-200



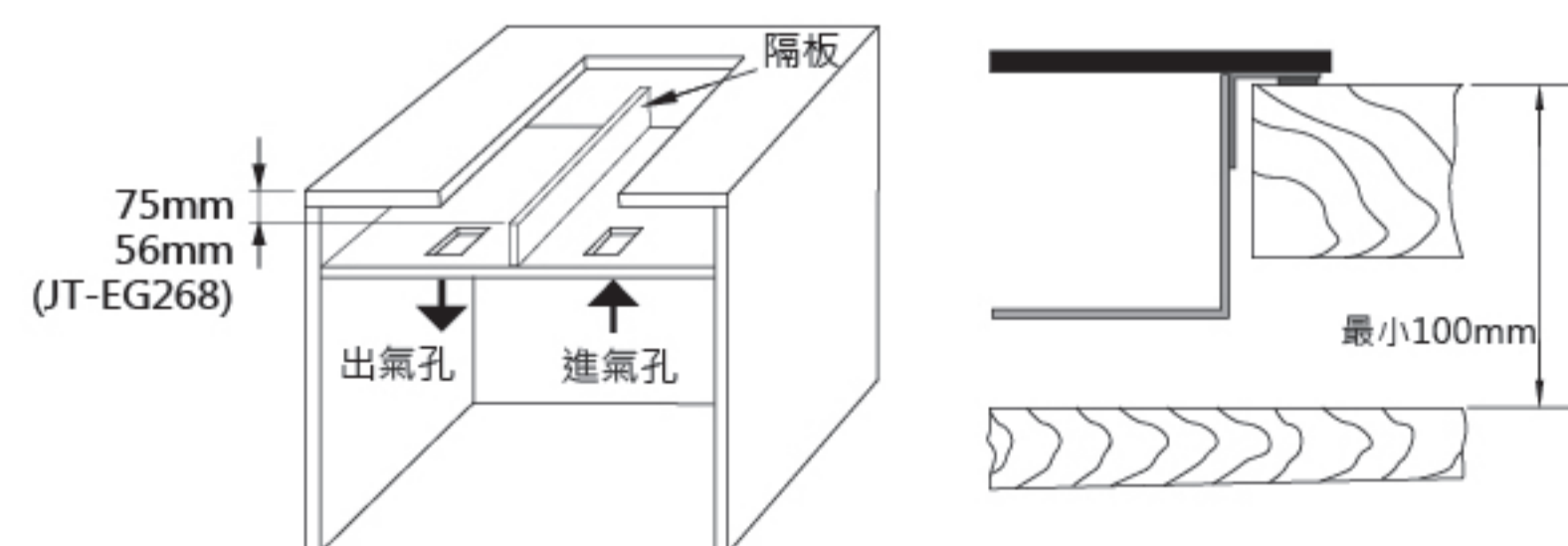
■ JTEG-101



■ JT-EG268 ※ JT-EG268插座電線請使用3.5mm以上之電線，以策安全。



櫃體安裝孔中間請留隔板，隔板左右留兩孔至少100mm面積孔位(如下圖所示)，孔位為熱氣循環用，可任意形狀。


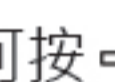


五. 操作方法

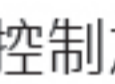
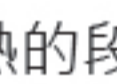
開機：

長按電源鍵  兩秒開機。

選擇上、下爐加熱 (雙口)： **JTEG-200**

◎可按上、下爐操控鍵 ，決定控制上、下爐加熱；(當上下爐同時加熱時，若上爐操控指示燈閃爍時，可按  鍵調整上爐加熱速度，反之欲操控下爐，可按下爐操控鍵控制下爐)。

段數設定：

開機後以  或  控制加熱的段數大小，採微晶電腦晶片程式控制，具有六段火力調整。

關機：

長按電源鍵  兩秒關機。

六. 故障排除

故障現象	可能導致原因	解決方式
觸控電源開關兩秒後 電源指示燈不亮?	無電源送入	檢查插頭是否接上?
		保險絲是否燒毀?
運作時突然關機?	電路板過熱保護裝置啟動	拔掉插頭重插後啟動

若以上方式無法解決您的問題，請與當地服務人員聯絡。

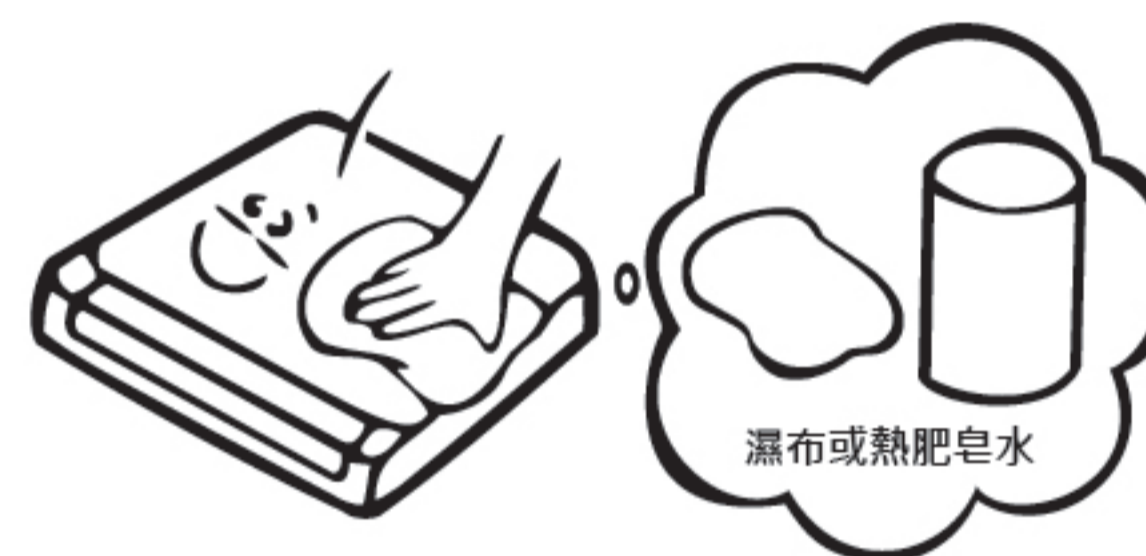
使用中若有異常現象發生

- ◎請先按照本說明書故障排除的說明自行檢查，如仍無效，則請關閉電源，將電源插頭拔掉，並撥打本公司免付費服務專線，由本公司服務人員進行維修。
- ◎請務必遵守，非經本公司訓練合格之服務技師，請勿進行檢修以免發生危險。
- ◎維修服務須使用原廠零件，如任意更換非公司認可之原廠零件，致造成本機及周遭財務等損害，本公司不負責保固維修及一切損害之責任。

安全保護

- ◎開機安全裝置：於開機後5分鐘內未操作任何爐心時自動關機。
- ◎爐頭能量開關：爐頭將自動調節溫度，在溫度過高時爐頭將斷續加熱。
- ◎長時工作保護：在電陶爐運作超過1.5小時未做任何調整動作時，電陶爐將自動關機。
- ◎溫度自動控制系統：爐面溫度達到設定值後，爐面亮度會變暗以控制溫度及保護產品，但不影響加熱速度。
- ◎爐頭連續加熱：在最高檔連續加熱過程中，會出現間歇加熱，停止加熱或功率降低現象，這是電陶爐在充分利用餘熱加熱，屬於正常現象。
- ◎產品初期使用會有些許異味，屬正常現象，建議初次使用時，先運轉約30分鐘之後即可安心使用。

- ◎附贈之刮刀較為鋒利，請小心使用，並在使用後立即將刮刀蓋蓋上，避免被利刃割傷。
- ◎使用清潔玻璃之刮刀請向下拉動清潔電陶爐玻璃表面，以免刮傷玻璃表面之印刷。若發現刀具有任何瑕疵或缺角，請立即停用以免刮傷玻璃表面。
- ◎保養清理時，務必待本機完全冷卻後才進行，以防觸碰高溫部而受傷。
- ◎輕微髒污，可使用濕布或熱肥皂水清潔，再以乾布擦拭即可。
- ◎請勿使用鋼刷、菜瓜布或其它容易造成玻璃刮傷之工具清潔。
- ◎糖類在玻璃表面高溫加熱後會有侵蝕效果，會導致表面有污點無法清除，請留意。



- ◎切勿使用有機溶劑或苯....等化學藥品擦拭以免造成故障及危險。

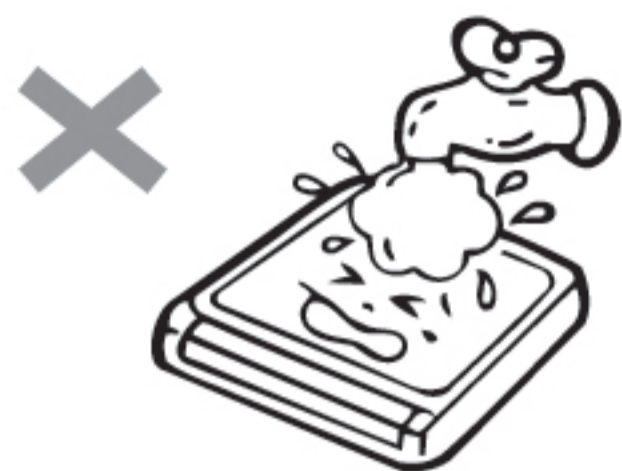


注意：

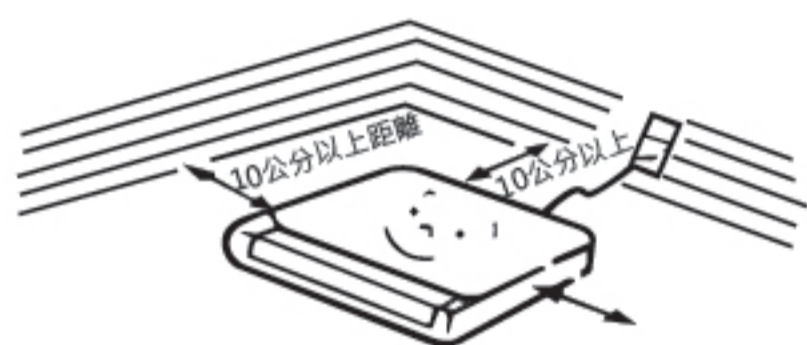
- ◎切勿直接用水沖洗或浸入水中刷洗。
- ◎長期不使用時請拔掉插頭。

八. 使用注意事項

- ◎請勿靠近水源使用。



- ◎電陶爐應距離牆壁10公分以上，以免散熱不良造成損壞。



- ◎除調理用的鍋外，請勿將任何物品放在面板上，特別是罐頭等密封的東西，會因內部的空氣受熱膨脹而導致爆炸，危及您的安全。



- ◎勿放置桌巾等軟質物品於電陶爐下方，以免發生危險。



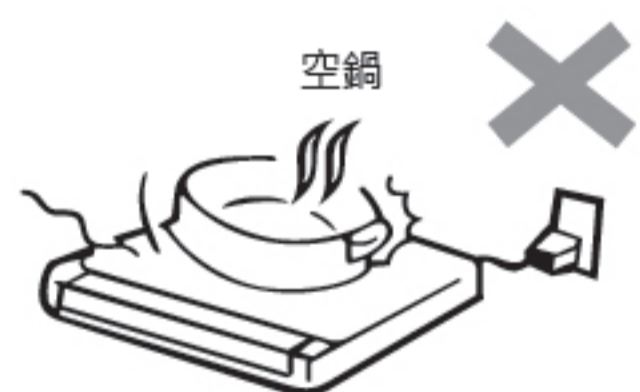
- ◎鍋底請勿放置紙張，若電陶爐與鍋子間夾有紙張等易燃物，會因鍋底溫度升高而引起燃燒，請特別留意。



- ◎鍋底水分須充分擦乾後再加熱。



- ◎請勿以空鍋長期加熱，若以空鍋長期加熱，會損壞機器，且鍋子易因高溫而變形。



八. 使用注意事項

- ◎「台灣區瓦斯器材工業」同業公會建議：瓦斯爐、家用熱水器、排油煙機、烘碗機等設備，每5年須更新以保障使用安全。
- ◎嚴禁剪斷插頭接線，插頭應置於方便插拔位置以確保安全。
- ◎電熱產品使用中，請勿外出。
- ◎若電源線損壞時，必須由製造廠或本公司服務單位或具有類似資格的人員更換，以避免危險。
- ◎本產品為一般家庭烹調用，不可用作其他用途；用於非家庭用途及商業場所不在保固範圍內。
- ◎嚴禁使用塑膠鍋具烹煮。
- ◎使用超過五年之機器，其零件皆已老化，本公司提供免費安檢。

圖示記號的意思

⚠ 記號是表示必須要注意的事。⊘ 記號是表示不可以做的事。

❗ 記號是表示一定要做的事。

⚠ 警告	
⊘ 不要改造、不要給修理技術人員以外的人分解維修。會成為發生火災、觸電、受傷的原因。	⊘ 不要損傷、彎曲、強拉、折疊電線。不要將電線靠近高溫處，或上面放置重物、或加工，電線破損是發生火災、觸電的原因。
⊘ 不可使用額定交流電以外的電壓。會成為發生火災、觸電的原因。	⊘ 不要泡在水裡或淋水。禁止弄濕有短路、觸電之虞。
⊘ 電線、插頭損傷，插座孔鬆動時，請不要使用。會成為發生觸電、短路、起火的原因。	⊘ 手不觸摸高溫部位(如玻璃面板)。會灼傷，尤其注意不要讓嬰幼兒觸摸。
⊘ 不要在吸排氣孔，空隙間放入大頭針、鐵絲等異物。會因觸電、異常運轉而造成受傷之虞。	❗ 插頭要牢牢的插到插座底。否則會有觸電、短路、冒煙、起火之虞。
⊘ 不要讓小孩使用或嬰幼兒手摸得到的地方使用。會有灼傷、觸電、受傷之虞。	❗ 插頭附著有灰塵時，要擦拭乾淨。會成為發生火災的原因。

九. 產品規格

單口爐.雙口爐產品規格：

品名	型號	電壓	尺寸 (mm)	重量 (kg)	功率/安培數
單口爐	JTEG-100	110V	外觀尺寸(寬x深x高) 290×510×75 挖洞尺寸(寬x深) 270x490	淨重 3.9 毛重 4.5	1500W / 13.5A
		220V	包裝尺寸(寬x深x高) 323x543x115	1800W / 8.2A	
	JTEG-101	110V	外觀尺寸(寬x深x高) 330×350×75 挖洞尺寸(寬x深) 313x333	淨重 3.5 毛重 4.5	1500W / 13.5A
		220V	包裝尺寸(寬x深x高) 400x385x140	1800W / 8.2A	
雙口爐	JTEG-200	220V	外觀尺寸(寬x深x高) 290×510×75 挖洞尺寸(寬x深) 270x490 包裝尺寸(寬x深x高) 323x543x115	淨重 4.3 毛重 5	2800W / 12.7A
	JT-EG268	220V	外觀尺寸(寬x深x高) 750X450X59 挖洞尺寸(寬x深) 720X420 包裝尺寸(寬x深x高) 820X540X155	淨重 9 毛重 11	3300W/16.3A

※機型及規格若有變更，以本公司現況為準，不另行通知。

十. 限用物質含有情況標示聲明書

限用物質含有情況標示聲明書

設備名稱：電陶爐 Equipment name		型號(型式): JTEG-100(110V)、 Type designation (Type) JTEG-101(110V)				
單元Unit	限用物質及其化學符號 Restricted substances and its chemical symbols					
	鉛 Lead (Pb)	汞 Mercury (Hg)	鎘 Cadmium (Cd)	六價鉻 Hexavalent chromium (Cr ⁶⁺)	多溴聯苯 Polybrominated biphenyls (PBB)	多溴二苯醚 Polybrominated diphenyl ethers (PBDE)
微晶玻璃面板	○	○	○	○	○	○
金屬組件	○	○	○	○	○	○
電源線組 (含內部配線)	○	○	○	○	○	○
風扇組	○	○	○	○	○	○
電路板及其重要 零組件	○	○	○	○	○	○
加熱元件組	○	○	○	○	○	○

備考1. “超出0.1 wt %” 及 “超出0.01 wt %” 係指限用物質之百分比含量超出百分比含量基準值。
Note 1: “Exceeding 0.1 wt %” and “exceeding 0.01 wt %” indicate that the percentage content of the restricted substance exceeds the reference percentage value of presence condition.

備考2. “○” 係指該項限用物質之百分比含量未超出百分比含量基準值。
Note 2: “○” indicates that the percentage content of the restricted substance does not exceed the percentage of reference value of presence.

備考3. “-” 係指該項限用物質為排除項目。
Note 3: The “-” indicates that the restricted substance corresponds to the exemption.

限用物質含有情況標示聲明書

設備名稱：電陶爐 Equipment name		型號(型式): JTEG-200(220V) Type designation (Type) JTEG-100(220V)、JTEG-101(220V)				
單元Unit	限用物質及其化學符號 Restricted substances and its chemical symbols					
	鉛 Lead (Pb)	汞 Mercury (Hg)	鎘 Cadmium (Cd)	六價鉻 Hexavalent chromium (Cr ⁶⁺)	多溴聯苯 Polybrominated biphenyls (PBB)	多溴二苯醚 Polybrominated diphenyl ethers (PBDE)
微晶玻璃面板	○	○	○	○	○	○
金屬組件	○	○	○	○	○	○
電源線組 (含內部配線)	○	○	○	○	○	○
風扇組	○	○	○	○	○	○
電路板及其重要 零組件	○	○	○	○	○	○
加熱元件組	○	○	○	○	○	○

備考1. “超出0.1 wt%”及“超出0.01 wt%”係指限用物質之百分比含量超出百分比含量基準值。
Note 1: “Exceeding 0.1 wt%” and “exceeding 0.01 wt%” indicate that the percentage content of the restricted substance exceeds the reference percentage value of presence condition.

備考2. “○”係指該項限用物質之百分比含量未超出百分比含量基準值。
Note 2: “○” indicates that the percentage content of the restricted substance does not exceed the percentage of reference value of presence.

備考3. “-”係指該項限用物質為排除項目。
Note 3: The “-” indicates that the restricted substance corresponds to the exemption.

凡購買本公司品牌或代理產品，均享有自購買日起一年內之產品保固服務，部分自然耗損性零件，如照明燈具類、油杯、油網、電池、濾心等部份，或因下列原因發生不良或損壞則不在保固範圍內：

- 產品安裝於不正確的使用環境，如水壓、瓦斯壓或電壓過大(過小)，部分需進水之產品如：熱水器或飲水機則不得直接使用地下水、溫泉地區等礦物質成份過高之水源（需安裝前置濾心過濾礦物質）
- 自行安裝或改裝產品者
- 因地震、雷擊、水災等天然災害或人為疏失
- 家用產品使用於營業用之場所
- 環境因素造成線路或零件氧化(如空氣中鹽分或硫磺量過高、高溫潮濕、長期曝曬、雨淋等...)

本公司保有修改條款之權利

十二. 產品保固卡

- 逾產品保固期如有故障報修，將酌收檢修工資，若有更換零件，則材料費用另計。
- 本公司關心您的產品使用安全，每年提供乙次免費到府安檢服務(安檢時需出示本卡享有免費)，請透過免付費電話提前預約安排。
- 服務人員到府安檢、維修時請出示本卡，遺失恕不補發(並可能喪失您的保固權益)，請妥善保管。

商品品名：觸控電陶爐

用戶姓名：

用戶地址：

購買日期：

經銷商名稱：

經銷商電話：

(請蓋店章並詳填資料，以確保您的權益)

免付費服務專線：0800-380999

 **JTL 喜特麗國際股份有限公司**

