

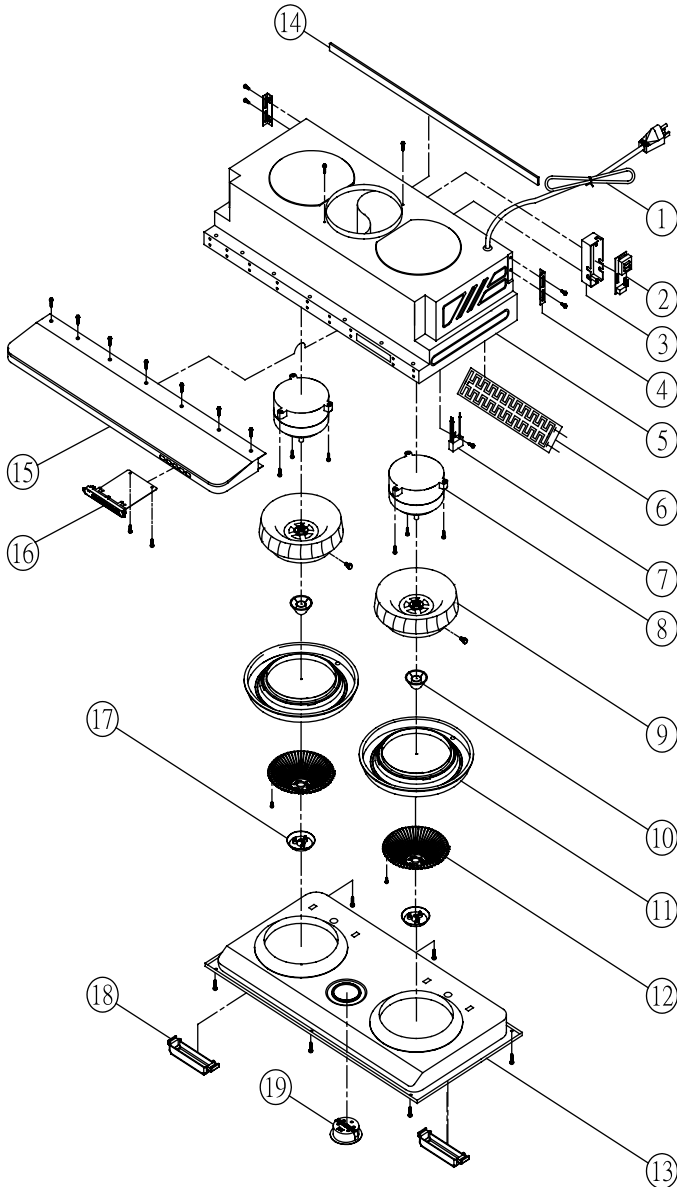
項 目	頁次
部品名稱.....	1
產品尺寸及附屬品.....	2
安裝方法.....	3
安裝注意事項.....	4
使用方法.....	5
使用注意事項.....	6
故障排除.....	7
保證說明及配線圖.....	8
性能規格.....	9
售後服務保固條款.....	10
產品保證卡.....	封底

- 林內牌排油煙機是一台精心設計，符合您品質要求的排油煙機。
- 為使您的排油煙機保持在最佳狀態，使用前請詳閱本說明書。
- 請正確使用排油煙機，並妥善保存此說明書。

各部名稱

各部名稱

RH-8126E/9126E MH-8126E/9126E

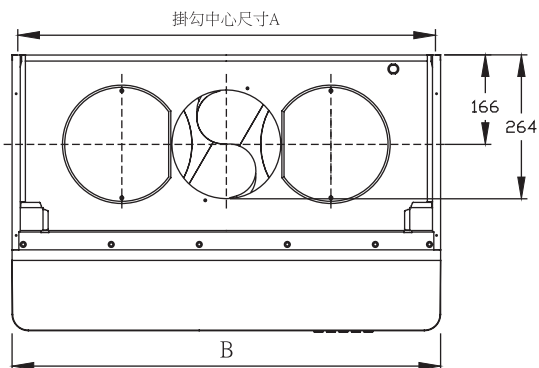


項次	名稱
1	電源線
2	電子基板
3	電器盒
4	吊勾
5	機身
6	電熱片
7	電容器
8	馬達
9	風葉
10	風葉心
11	導油盤
12	風葉護網
13	煙蓋
14	單面膠
15	前飾板
16	控制面板組
17	三叉小油杯
18	油杯
19	LED照明燈

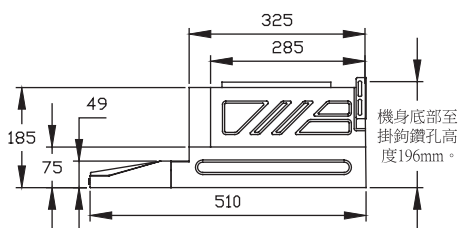
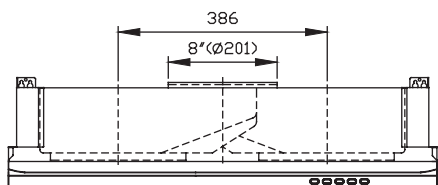
各部名稱

產品尺寸

產品尺寸圖



型號	A	B
RH-8126E	710mm	790mm
MH-8126E		
RH-9126E	810mm	890mm
MH-9126E		



附屬品

附屬配件

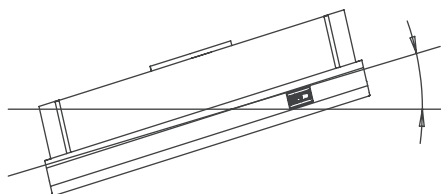
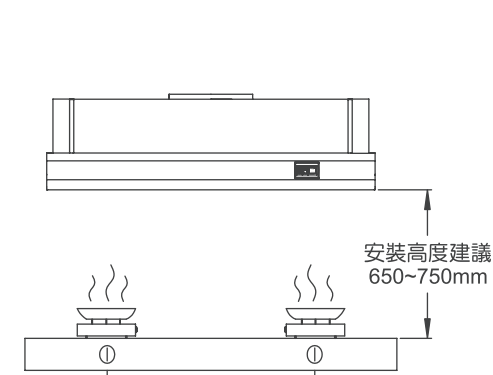
零件名稱	數量	零件名稱	數量
排煙管接頭(8吋轉5 1/2吋)	1	排煙管(5 1/2吋)	1

安裝方法

機體安裝方法

請使用螺絲釘塞固定於爐台上方，螺絲必須鎖緊，不得鬆動。
(注意：絕對禁止直接鉚上鋼釘)。

機體安裝高度，請參考說明書上之標示，而機體安裝後觀其水平度，水平度可由兩側吊鐵調整。



保持水平

接地安裝

為了防止漏電時電感，務必裝好接地線；接地線絕對不可連接於水管、瓦斯管、電話線等位置進行接地。

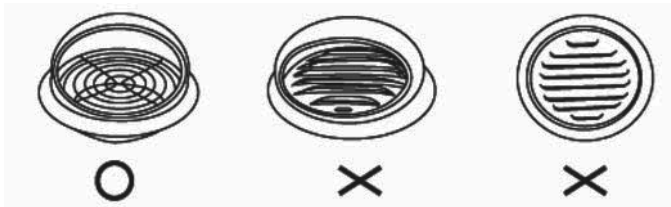
安裝注意事項

周圍環境

選擇近爐台可通向室外的窗戶，裝設排氣管穿窗而出，或可通向室外之牆壁打洞穿牆而出，但不可將通風管”擠平”貫穿而出，應盡量避免安裝於門窗過多之位置，以免空氣對流太大無法發揮除煙最佳效果。

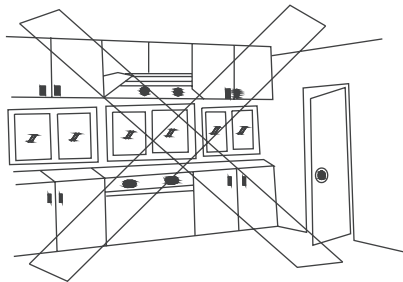
P. S 依據CNS3805標準排煙口15CM以上，請勿使用低於5英吋之鋁風管及百葉窗型之防火帽，因排氣不良，產生油機逆流無法完全排煙導致油煙本體漏油、滴油。

因小管徑易造成壓力過大，風量不足，加大噪音。



警告 「拆裝前請先將插頭拔離電源。」

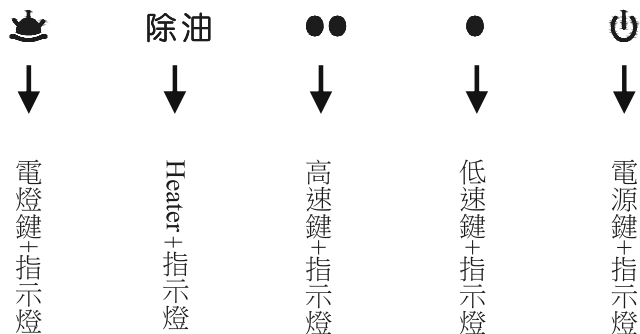
1. 爐具或爐架與排油煙機最低部分之最小距離限制；當排油煙機置於瓦斯爐上方，此距離最少65CM以上。若瓦斯爐之安裝說明書規定更大之距離，必須列入考量。
2. 須適當調整排煙管以使廢氣順暢排出。
3. 壁掛吊鉤中間有兩孔，固定於牆壁上以防脫落。



門窗太多，對流太大。

使用方法

RH-8126E/9126E MH-8126E/9126E



使用
方法

操作說明：

電源鍵

按電源鍵時，電源指示燈電源LED會亮，再按一次關閉所有功能，電源LED不亮。

調速鍵

一、按低速鍵時，低速啟動，低速燈亮。運轉中再按一次低速鍵則會啟動延遲功能，此時低速運轉+低速(延遲)燈閃爍，延遲動作90秒後關閉所有功能。

二、按高速鍵時，高速啟動，高速燈亮。運轉中再按一次高速鍵則會啟動延遲功能，此時低速運轉+低速(延遲)燈閃爍，延遲動作90秒後關閉所有功能。

電熱鍵

按電熱鍵，此時電熱LED亮，電熱輸出。再按一次電熱鍵，則關閉電熱功能。電熱13分鐘半後，接90秒高速延遲，此時電熱LED閃爍。

電燈鍵

按電燈鍵時，電燈指示燈電源LED會亮，照明燈會亮再按一次關閉照明燈，電燈LED不亮。

★低速鍵/高速鍵/電熱鍵/電燈鍵皆會連帶啟動電源開關。

使用注意事項

1. 油機表面清洗時不可用水直接沖洗，須以抹布沾上中性清潔劑擦拭。
2. 清洗開關部位時切勿進水，以免觸電及影響功能。
3. 使用有機溶劑（如魔術靈）等清潔劑，清洗風葉及風胃時，請即將油杯內油污立即倒棄，以免甲苯化學劑腐蝕塑膠油杯。
4. 切勿使用非指定電源，本機使用電源為110V/60Hz。
5. 禁止排油煙機下烹煮燒酒雞或使鍋內高溫起火或直接燃燒火焰，以免火焰被吸入產生危險及燒毀油基本體。
6. 經常清洗來自風扇及其他污染面的淤積物，經常排除及清潔或更換任何過濾裝置。
7. 氣體不得藉由其他或非本體排氣通道及煙囪通道排出。
8. 當排油煙機與瓦斯或其他燃料同時使用時，室內應有良好的通風，避免燃燒不完全發生。
9. 若電源線毀損時，請洽本公司檢修。
10. 清潔週期：平均一週至少擦拭清潔一次以上。
11. 烹調湯類時及煮開水時，雖無油煙，但也必須開啟排油煙機，避免高溫而縮短馬達壽命。
12. 若不按照說明書執行清潔工作，會有引起火災之危險。

故障排除

- 使用中發現異常狀況時，請將電源插頭拔掉，並聯絡本公司服務人員前往處理。
- 處理異常狀況時，請將開關電源關掉。

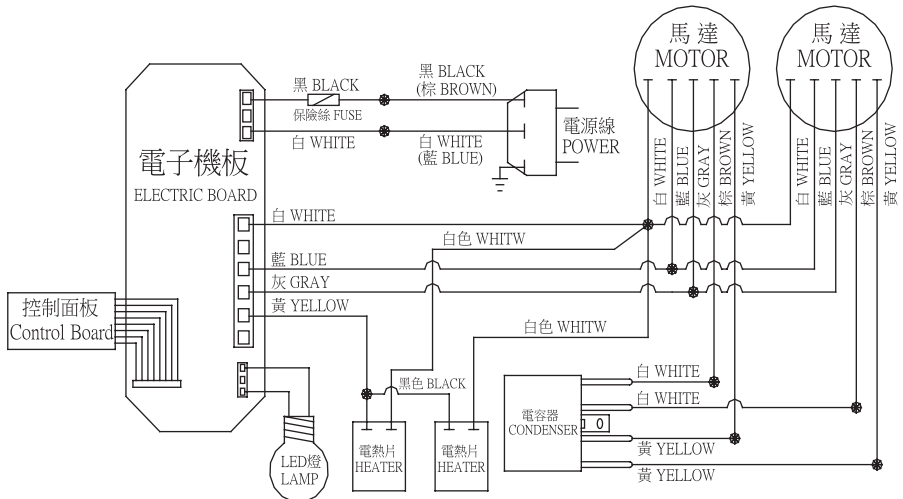
異常狀況	原因及處置方法
馬達不轉	A. 查看開關或插頭接觸是否正常。 B. 查看燈泡是否會亮，以確保電源是否正常。 C. 拆下保護網，用手轉動風葉，如轉不動請查看風葉是否卡住。若是，則請更換整組馬達。 D. 如風葉用手輕動皆能運轉自如，則是電容器的問題： 1. 先看電容器與馬達接線是否脫落。 2. 若接線正常，就是電容器損壞，必須更換電容器。 E. 如按下馬達按鈕，馬達稍運轉即停止，而於馬達處可聞到一股燒焦臭味，則為馬達燒毀，必須更換整組馬達。
機身震動	A. 查看馬達/風葉是否鎖緊及機體各部焊接是否脫落。 B. 查看風葉是否損壞變形產生震動，應更換風葉。
吸力不強	A. 排油煙機與爐面距離太高。 B. 排風管是否連接太長或彎角太多。 C. 排風管出口是否有阻礙或出口彎角過於死角產生風阻太大。 D. 排油煙機周圍環境門窗通風太多，對流太大。 E. 排油煙機安裝於窗戶所導致，最好在排油煙機後部下方放一片耐火板以遮其窗戶之凹處。
燈泡不亮	須先將電源線拔掉或燈泡開關關閉，即可更換。
油盤損壞	油盤破裂請更換原廠油盤。
油杯損壞	油杯破裂請更換原廠油杯。

保證說明

1. 本產品馬達、風葉、開關(含電子基板組)、電容器，在正常使用下一年內，如發生故障或損壞，零件免費提供。
2. 本產品之塑膠零件(如油杯、燈罩、風管頭組)及燈泡屬自然性消耗品，不列入保固。
3. 如因天災地變或人為損壞外力破壞，操作不當等因素，則不在保證範圍之內。
4. 本產品使用電壓110V/60Hz，如因使用電壓錯誤造成損壞，則不在保證範圍之內。

配線圖

RH-8126E/9126E MH-8126E/9126E



性能規格

項次	機種	RH-8126E MH-8126E		RH-9126E MH-9126E	
淨重		14Kg		15 Kg	
機身尺寸		790x510x185mm		890x510x185mm	
出風口徑		200mm			
額定電壓頻率		110V/60Hz			
電流		2A			
照明		1.5 W(LED 燈)			
調速		I	II	I	II
轉速		1000rpm	1600rpm	1000rpm	1600rpm
電功率		166W	240W	166W	240W
排風量(出風口1米)±10%		10.5m ³ /min	15m ³ /min	10.5m ³ /min	15m ³ /min
最大排風量(出風口)±10%		15m ³ /min	18m ³ /min	15m ³ /min	18m ³ /min
產地		台灣			

性能規格

售後服務保固條款

家庭用機器售後服務收費之零件保固時間 1 年，業務用機器保固期半年，但如耗材(例如:油網、油杯、電燈……等等) 包裝材料、說明書、保證卡、贈品等部分或因下列之原因發生不良或損壞，不在保固範圍內：

1. 天災、意外或人為疏忽。(如:地震、水災、雷擊、沙塵暴、颱風 等)
2. 安裝方式或環境有安全疑慮者(如:漏電……等)經告知仍未改善者，無法進行維修服務。
3. 未依照產品手冊之使用提示進行安裝及操作或使用未經認可之配件者。
4. 不符允許使用之環境或規格:(如:使用電壓不符規格造成損壞) 。
5. 安裝後因搬遷或其他原因於移運過程發生碰撞及震動等狀況造成損壞。
6. 家庭用機器使用於營業用途，(如:游泳池、餐廳、 旅館、 溫泉會館)。
7. 環境因素造成線路或零件氧化，(如:高溫潮濕、長期曝曬或雨淋造成退色或鏽蝕)。
8. 做為展示或測試設備使用。

本說明書內容若有變更等未盡事宜，本公司保有條文修改之權利，不另通知。

保證卡

- ① 正常使用及安裝的情況下，本機提供一年保固。詳細之使用及安裝方式請參照說明書。
- ② 超過一年保證期限，如需更換零件，則需收取工本費。
- ③ 其他保固有關事項，請詳閱內頁”售後服務保固條款”說明內容。
- ④ 服務人員到府上服務時，請出示保證卡。

客戶資料欄

安 裝 日 期	年 月 日	使用 者 姓 名		電 話	
安 裝 地 址	市(縣)	鄉(鎮)	路(街)	段 巷 弄 號 樓	
經 銷 商 章			安 裝 者 章		
(未蓋店章者無效)					

YE04032000



台灣林內工業股份有限公司 桃園市楊梅區梅獅路二段577號

TEL:(03)431-3366 免付費客戶服務專線:0800-093789 電話受理時間:08:30-21:00
www.rinnai.com.tw 本說明書所有規格資料僅供參考,正確資料依實物上所標示為準