

項 目	頁次
● 目錄	封面
● 產品特性	P1
● 各部名稱	P2
● 安裝方式	P3
● 使用前說明	P4
● 操作方法	P5
● 使用注意事項	P7
● 故障排除	P9
● 保養方法	P10
● 限用物質標示	P10
● 產品規格	P11
● 保固條款	P12
● 產品保固卡	封底

謝謝您的惠顧

- 林內牌烘碗機是一台經過精心設計，符合您嚴格品質要求的器具。
- 為使您的器具能保持在最佳的使用狀態、且能正確的使用，敬請詳閱本使用說明書，並妥善保存。
- 本產品榮獲專利，仿冒必究。

※ 電熱產品，使用中請勿外出。

一. 產品特性

◎具殺菌消毒效果

現代人越來越注重『健康』及『衛生』，烘碗機幾乎成為家家戶戶生活中都必須接觸到的小家電。同時對於烘碗機的要求不再只是烘乾而已，本機具有臭氧O₃殺菌功能。以確保餐具經常保持無菌狀態。

◎方便、衛生的置放架機構

符合人體工學設計之開關門結構，方便取放餐具。活動式置物籃拆裝清洗容易，使用滑軌及不鏽鋼結構層架、安全衛生。

◎材質

外殼塑膠與鍍鋅板，不鏽鋼面板與玻璃，搭配不鏽鋼內壁不必擔心生鏽、抑菌效果佳。

◎容量超大

上層可擺放大小碗以及筷子湯匙等小餐具、約可承載7-8kg，下層可同時擺放大小盤子、砧板、菜刀以及茶杯等，約可承載11-12kg。

◎觸控面板操作簡單(依適用機型操作)

觸按電源後，依內置碗盤量觸按選擇30、60、90分鐘鍵的烘乾時間。多彩LED燈顯示幕，工作狀態一目了然。

◎安全多重保障

具有：

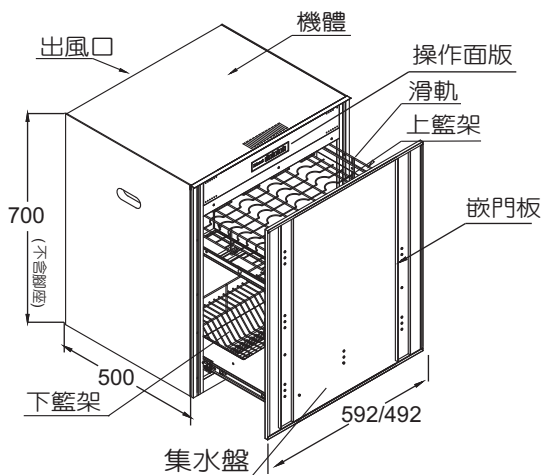
1. 過熱斷電裝置功能。
2. 搭配各式保險絲(電流/溫度)多重保護。

◎省電經濟

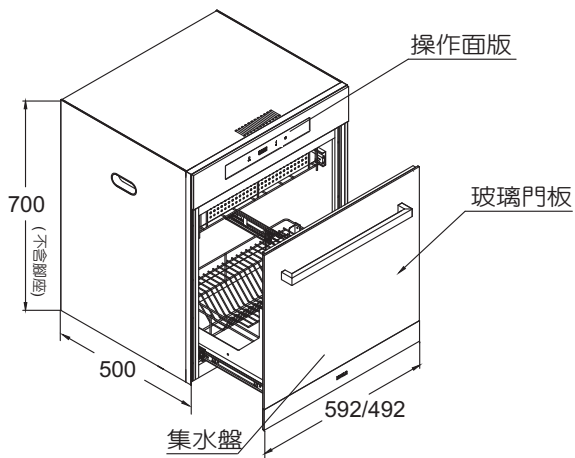
具熱效率高、溫升快，餐具烘乾後自動關機，節省電費及時間。

二. 各部名稱

型號：RKD-5035S, RKD-6035S
MKD-5035S, MKD-6035S

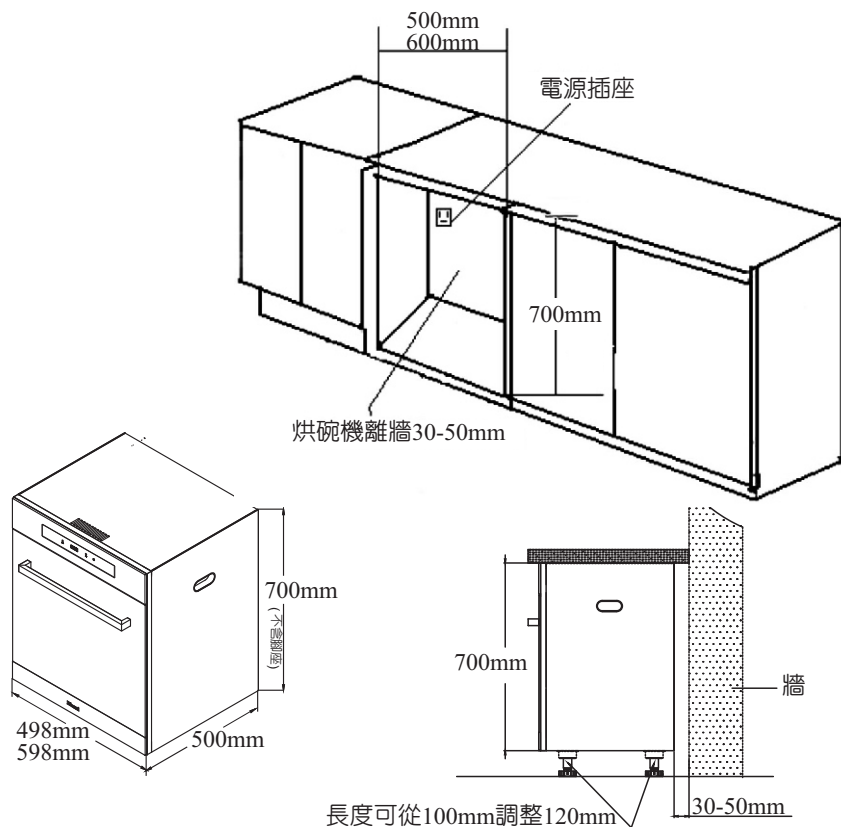


型號：RKD-5030S, RKD-6030S
MKD-5030S, MKD-6030S



三. 安裝方式

- ◎此烘碗機設計為可嵌入置在任何型式的廚櫃內，不論是石材、金屬、木材或木材表面貼合塑膠板等材質，必須耐熱90°C以上。
- ◎安裝時請勿阻礙通風口散熱處，請預留離牆約30- 50 mm的距離。
- ◎烘碗機施工時需注意機體左右兩側之廚櫃需同步水平。
- ◎插座位置請施工於烘碗機安裝位置後部右上角。請注意電線勿擠壓且請使用單一插座，插頭和插座電壓必需符合規格，本產品為110V/60Hz。



四. 使用前之說明

◎親愛的顧客，請遵循以下之預防辦法使用烘碗機：

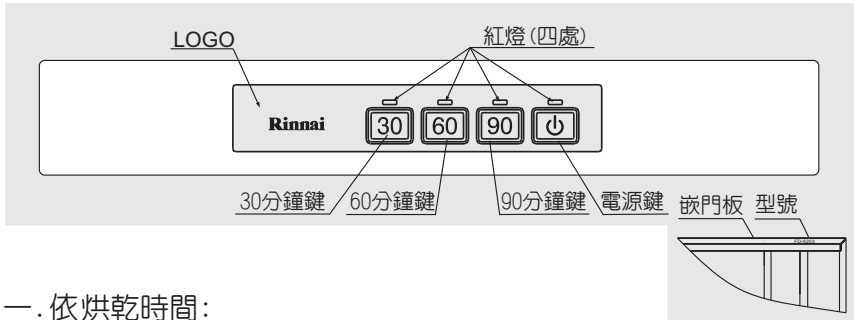
1. 產品第一次使用時，請先空機運轉30分，以消除內部的氣味。
 2. 在運送過程中烘碗機若已受損請勿使用。
如有任何疑問，請洽詢購買處或本公司各地營業所。
 3. 烘碗機必須依照原廠所提供之說明書或合格人員，才可安裝使用。
 4. 本烘碗機只供一般食器烘乾用途之功能使用，不得作為其他用途使用。
 5. 請將主體放置於水平位置，以免發生危險。
 6. 搬運烘碗機時，請勿以門的把手做為施力點。
 7. 在安裝本產品前，請注意插頭和插座電壓必須符合規格，本產品規格之電壓110V/60Hz。在拔除插頭時，嚴禁以拉電源線方式拔除插頭。
 8. 請勿阻礙通風出口散熱縫隙，請預留離牆約30-50mm的距離。
- ◆本電器不預期供生理、感知、心智能力、經驗或知識不足之使用者(包含孩童)使用，除非在對其負有安全責任的人員之監護或指導下安全使用。
 - ◆孩童應受監護，以確保孩童不嬉玩電器。

◎注意事項：

1. 勿以推烘碗機門的方式將烘碗機推入櫥櫃中，也嚴禁重壓烘碗機的門板。
 2. 為符合安全電器法規，電器電源必須有接地裝置。烘碗機裝有接地插頭，請正確使用。接地端插頭不可折斷或拆卸。
- ※若因接地線路不良造成意外傷害及損失，將無法適用保固。

五. 操作方法

型號：RKD-5035S, RKD-6035S
MKD-5035S, MKD-6035S



一. 依烘乾時間：

30分鐘 — 按  鍵 + 30 鍵

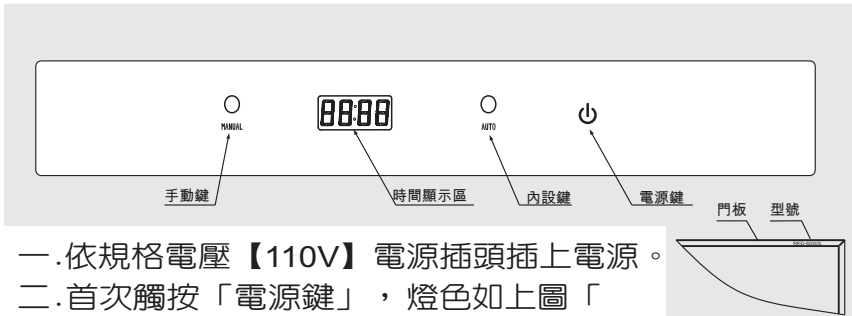
60分鐘 — 按  鍵 + 60 鍵


90分鐘 — 按  鍵 + 90 鍵

二. O₃機型：O₃臭氧先執行 10分鐘，再執行選定的烘乾時間。

五. 操作方法



型號：RKD-5030S, RKD-6030S, MKD-5030S, MKD-6030S



- 一.依規格電壓【110V】電源插頭插上電源。
- 二.首次觸按「電源鍵」，燈色如上圖「MANUAL」「AUTO」「」亮顯為橙色，呈現在通電待選狀態。
- 三.觸按內設鍵「AUTO」，進入設定30-60-90分鐘循環執行模式，觸按「AUTO」選擇烘乾時間，待數字閃爍後，即執行烘乾功能。「AUTO」燈變為藍色，時間顯示區開始倒數運轉。執行完畢自動跳回到時鐘功能。
- 四.觸按手動鍵「MANUAL」進入手動模式，時間顯示區轉換為“11”，按「MANUAL」可設定數字1~9，數字進位切換須按「AUTO」進行，設定範圍為11~99分，設定好後系統自行偵測執行烘乾功能，「MANUAL」燈變為藍色，時間顯示區開始倒數運轉。執行完畢自動跳回到時鐘功能。

PS:手動鍵「MANUAL」內部設定為11分鐘開始，如果僅設定11分鐘，則前10分鐘為臭氧功能。

五、時間的設定：

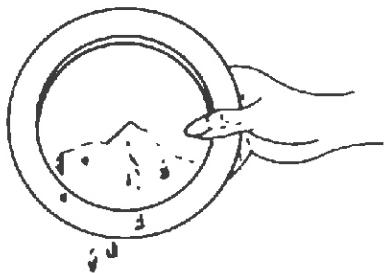
1. 第一次電源插頭插上電源，自動進入設定時間模式，此時「MANUAL」為數字設定鍵，(小時：00~23；分：00~59)；「AUTO」為小時與分的調整切換鍵。按  確定完成設定。
2. 正常動作時，在電源關閉下，長按「MANUAL」約5秒，此時電源燈亮，原按住「MANUAL」不放，再按住 ，進入時間設定模式，調整方式同上1。

六. 使用注意事項

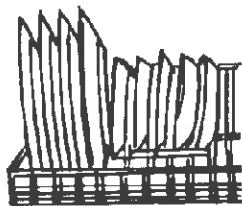
- ◎烘乾效果會隨著室溫、溼度、餐具數量與放置方法的不同會稍有差異。
- ◎勿使用非附件內的層架，因內部溫度高(約60℃)，不合格物品會變形。
- ◎放置餐具碗盤時，請倒置或側置，讓水流出。
- ◎烘碗機使用中或使用後請注意高溫，請勿立即將手放入機體內，特別注意幼兒使用安全。
- ◎機體若有異常時，請勿自行任意拆卸改裝以免造成危險，並請洽本公司檢修。
- ◎請使用單一插座，請勿與其他家電用品共同使用同一個插座以保安全。
- ◎建議一般烘乾時間為60分鐘。
- ◎若電源線損毀時，請洽本公司檢修。
- ◎長期不使用烘碗機時，請拔出電源線插頭。
烘碗機運轉時若發現臭氧洩漏，應馬上停止使用，並聯絡本公司服務人員前往處理。

六. 使用注意事項

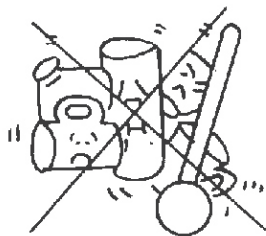
- 餐具上的水要倒掉。若想迅速烘乾，在洗完餐具之後，請把留在底部的水倒掉。



- 餐具間要有空隙。餐具若排的太密，會不容易烘乾、餐具與餐具之間儘可能留一些空隙。



- 漆具、耐熱度欠佳的塑膠類餐具、厚度變化大的玻璃杯不可放入。(否則會發生變形、變質。)



- 徹底清除污垢。若餐具上仍留有油污，就直接收入機體內的話，會有臭味，所以需將餐具、鍋子內的污垢徹底清洗除汙之後再放入。



七. 故障排除

- 保固期間如發生故障，無法自行排除時，請即洽本公司人員處理，若自行拆卸或由非本公司人員修理後仍須再作修復者，本公司將酌收修理費用
- 簡易故障排除：

狀況	原因	處理方式
無電源	停電、插頭沒插	檢查電源插頭
無法烘乾	食器太多、太濕	延長烘乾時間，減少食器數量
有異味	烘碗機內部髒	使用抹布擦拭、清潔內部
	集水盤內積水時間長	將水倒掉
滴水	集水盤內積水已滿	清潔盤內水漬

※ 電源線損壞時，請洽本公司檢修。

八. 保養方法

- ◎做清潔保養前必須拔掉插頭，待冷卻後再進行，用柔軟的布沾中性清潔劑，將污垢擦拭乾淨後、再用溼布把清潔劑擦拭乾淨，最後用柔軟的乾布將水漬擦乾。
- ◎機體及出風口板嚴禁用水沖洗，避免可能導致觸電或故障的原因。
- ◎清潔層架時，將層架取出用中性清潔劑清洗乾淨，再用少量清水清洗乾淨，並擦乾水漬。
- ◎集水盤請勿使用清潔劑或菜瓜布刷洗，僅使用軟布沾清水擦拭即可。
- ◎清理門板時，請用軟布沾中性洗潔劑擦拭，並用濕布把清潔劑擦拭乾淨，再以乾布擦乾。
- ◎清潔不銹鋼表面時，建議使用中性的清潔劑或肥皂水，不可使用具腐蝕作用的酸鹼類洗潔劑。
- ◎操作面板嚴禁用水沖洗，用柔軟的布沾中性清潔劑，將污垢擦拭乾淨後，再用濕布把清潔劑擦拭乾淨，最後用柔軟的乾布將水漬擦乾。

九. RoHS 限用物質含有情況標示

設備名稱:電熱烘碗機(食器乾燥機)		型號(型式) :RKD-6035S MKD-6035S RKD-6030S MKD-6030S				
Equipment name		Type designation(Type) RKD-5035S MKD-5035S RKD-5030S MKD-5030S				
單元Unit	限用物質及其化學符號 Restricted substances and its chemical symbols					
	鉛 Lead (Pb)	汞 Mercury (Hg)	鎘 Cadmium (Cd)	六價鉻 Hexavalent Chromium (Cr ⁺⁶)	多溴聯苯 Polybrominated biphenyls (PBB)	多溴二苯醚 Polybrominated diphenyl ethers (PBDE)
電源線含內部配線	○	○	○	○	○	○
風扇馬達	○	○	○	○	○	○
電路板組	○	○	○	○	○	○
金屬組件	—	○	○	○	○	○
玻璃面板	—	○	○	○	○	○
<p>備考1. “超出0.1wt%”及“超出0.01wt%”係指限用物質之百分比含量超出百分比含量基準值。 Note 1: “Exceeding 0.1wt%” and “exceeding 0.01wt%” indicate that the percentage content of the restricted substance exceeds the reference percentage value of presence condition.</p> <p>備考2. “○”係指該項限用物質之百分比含量未超出百分比含量基準值。 Note 2: “○” indicates that the percentage content of the restricted substance does not exceed the percentage of reference value of presence.</p> <p>備考3. “—”係指該項限用物質為排除項目。 Note 3: The “—” indicates that the restricted substance corresponds to the exemption.</p>						

十. 產品規格

型 號	RKD-6035S, MKD-6035S	RKD-6030S, MKD-6030S
額定電壓	110V	110V
額定頻率	60Hz	60Hz
額定消耗功率	350W	350W
額定電流	3.18A	3.18A
臭氧功能	有	有
材 質	不銹鋼、塑膠、烤漆板	
外觀尺寸	寬596x高700x深500mm	寬598x高700x深500mm
烘乾時間	30/60/90分鐘三段設定	內設AUTO 30/60/90分鐘 手動調整11~99分鐘
內容積(L)	125	
承載重量(KG)	約20(上籃8+下籃12)	
淨重(KG)	30	31

型 號	RKD-5035S, MKD-5035S	RKD-5030S, MKD-5030S
額定電壓	110V	110V
額定頻率	60Hz	60Hz
額定消耗功率	350W	350W
額定電流	3.18A	3.18A
臭氧功能	有	有
材 質	不銹鋼、塑膠、烤漆板	
外觀尺寸	寬496x高700x深500mm	寬498x高700x深500mm
烘乾時間	30/60/90分鐘三段設定	內設AUTO 30/60/90分鐘 手動調整11~99分鐘
內容積(L)	100	
承載重量(KG)	約18(上籃7+下籃11)	
淨重(KG)	28	29

十一. 售後服務保固條款

售後服務收費之零件保固時間 1 年，業務用機器保固期半年，但如耗材（例如：電池、油網、油杯、燈泡、燈管…等等）、包裝材料、說明書、保證卡、贈品等部分或因下列之原因發生不良或損壞，不在保固範圍內：

- 1.天災、意外或人為疏忽（如：地震、水災、雷擊、沙塵暴、颱風…等）。
- 2.未依照產品手冊之使用提示進行安裝及操作。
- 3.自行安裝或改裝、組裝不當、使用未經認可之配件者。
- 4.不符允許使用之環境或規格（如：使用電壓不符規格造成損壞）。
- 5.安裝後因搬遷或其他原因於移運過程造成碰撞及震動等問題造成損壞。
- 6.家庭用機器使用於營業用途（如：餐廳、旅館、溫泉會館）。
- 7.環境因素造成線路或零件氧化（如：空氣中鹽分或硫磺較高地區、高溫潮濕、長期曝曬或雨淋造成退色或鏽蝕）。
- 8.做為展示或測試設備使用。
- 9.管線老舊破損造成漏電。

本公司保有條文修改之權利

台灣林內免付費服務專線：0800-093789

保證卡

- 正常使用及安裝的情況下，本機提供一年保固。詳細之使用及安裝方式請參照說明書。
- 超過一年保證期限，如需更換零件，則需收取工本費。
- 其他保固有關事項，請詳閱內頁「售後服務保固條款」說明內容。
- 服務人員到府上服務時，請出示保證卡。

客戶資料欄

安裝日期	年 月 日	使用者姓名		電話	
安裝地址	市 縣	鄉 鎮 區	路 段	巷 弄 號	樓
經銷商章			安裝者章		

(未蓋店章者無效)

2017.12



台灣林內工業股份有限公司 桃園市楊梅區梅獅路二段577號

TEL:(03)431-3366 免付費客戶服務專線:0800-093789 電話受理時間:08:30-21:00

www.rinnai.com.tw

本說明書所有規格資料僅供參考,正確資料依實務上所標示為準