



櫻花除油煙機
渦輪變頻系列
按裝使用說明書

感謝您購買台灣櫻花產品。

- 使用前請詳閱本使用說明書，並正確使用。
- 從購買處取回產品時，請務必一併確認保證書已記入必要之事項。
- 因產品後續設計研發或功能不斷改善之原因，產品本體規格與說明書內容或有不同，請以實物為主。
- 請妥善保存本說明書，以利後續清潔保養或維修參考用途。

F74-A091-002

SAKURA CARE 承諾照顧你家一輩子

SAKURA CARE是櫻花永續經營的售後服務，不只代表檢測後安全的保證，更象徵SAKURA CARE永不間斷關懷你家的真心，因此我們特別培訓了具備專業證照的服務專員，一通電話服務就到。SAKURA CARE以積極主動、持續關懷的服務精神，堅持用心做到好，無時無刻關心你居家生活的安全。

SAKURA CARE 堅持四項永久售後服務的承諾：

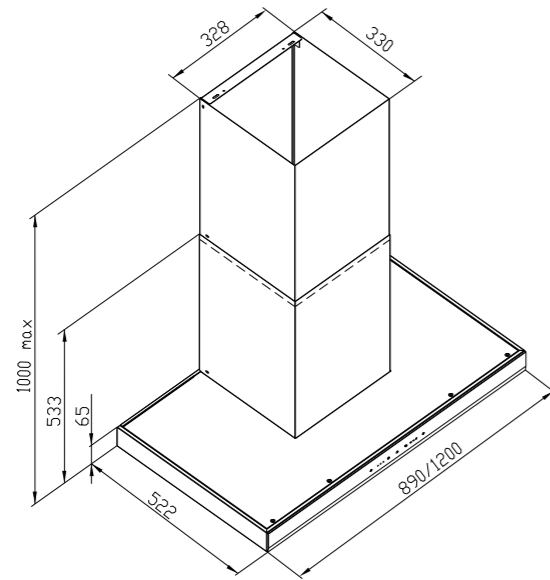
- 永久免費送安檢：關心消費者的熱水器使用安全，提供免費的瓦斯安全檢查服務。
- 永久油網免費送到家：關心消費者的健康，持續不間斷地提供免費的油網，供消費者更換，確保媽媽的健康。
- 永久免費廚房健檢：關心消費者的廚藝生活，提供免費的漏水檢查，瓦斯管路檢查，電器配備電路懸吊安檢，櫃體系統檢查，五金系統檢查。
- 永久免費水質健檢：關心消費者的飲水品質，提供免費的水質檢測，專人到府保養服務。

免費服務專線：0800-021-818 www.sakura.com.tw

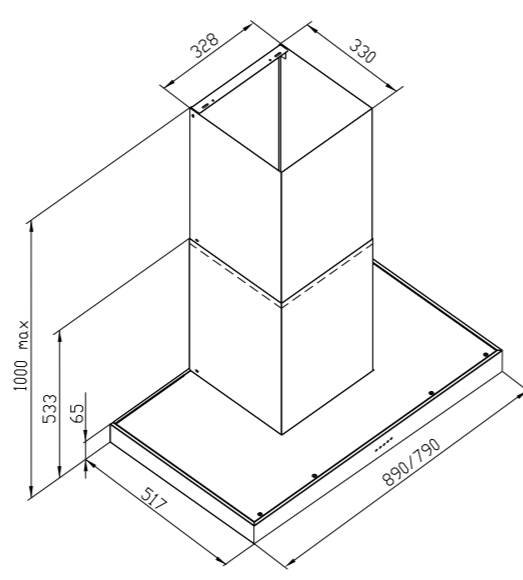
一、外型尺寸.....	01
二、部品名稱.....	02
三、按裝原則.....	03
四、按裝施工說明.....	04
五、使用方法.....	05
六、使用注意事項.....	07
七、保養/油網免費送到家.....	08
八、異常狀況處理.....	09
九、配線圖.....	10
十、性能表.....	11

外型尺寸

■ DR7790SXL/DR7790SXXL

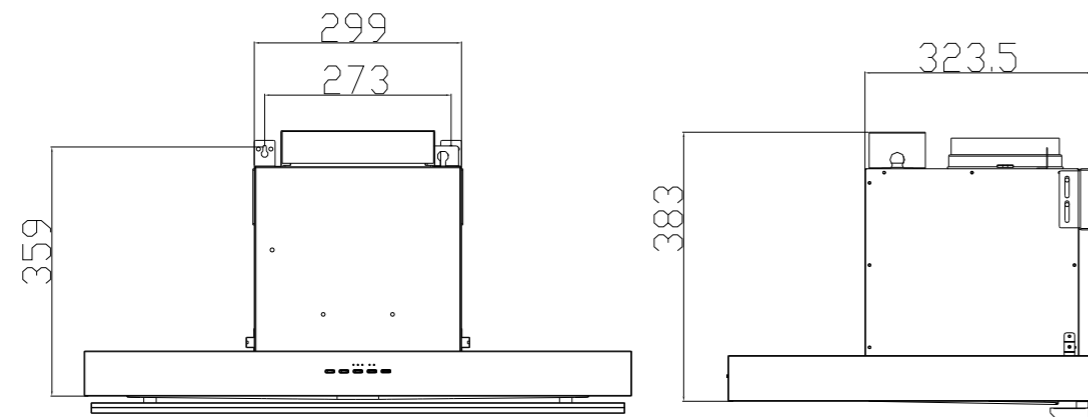


■ DR7786SXL/DR7786SL



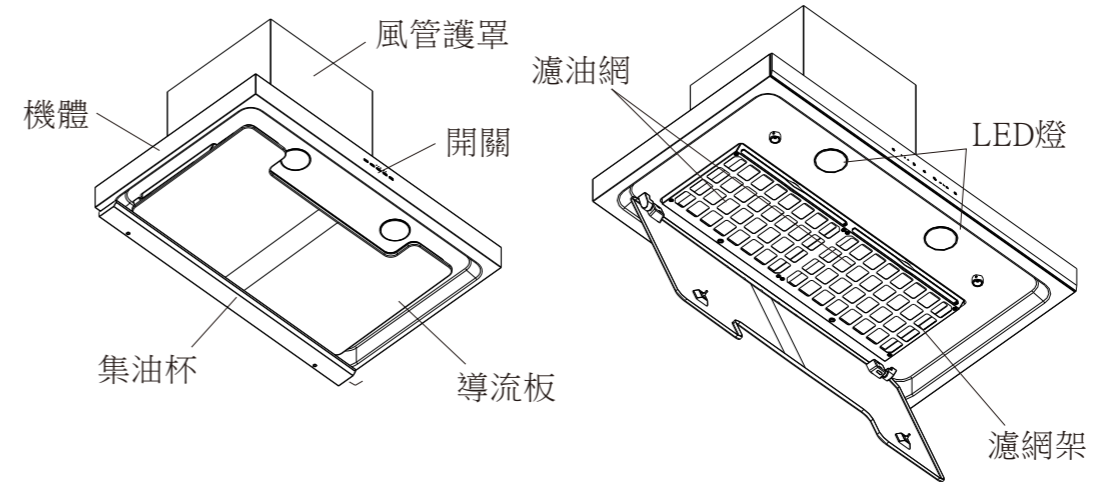
- 1.機身底部至掛勾螺絲鑽孔高度 359 mm
- 2.吊鐵螺絲中心尺寸 273 mm
- 3.風管護罩高度(上477/下477mm)
- 4.安裝空間限制，機體下緣到出風口中心點最小高度570mm

■ 換購安裝參考尺寸(各型號皆共用)



部品名稱

■ DR7790SXL/DR7790SXXL/DR7786SL

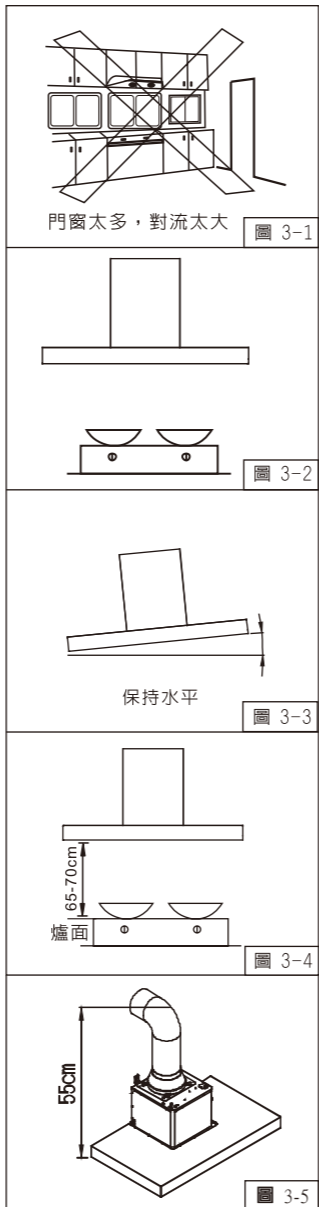


■ 部品零件

名稱	簡圖	名稱	簡圖
鋁風管	1支 規格: 6" (∅ 146.8mm)	說明書	1本
安裝施工圖	1張	附件包	1包 內附: 1.鐵板牙∅4X12LX2 4.定頭十字螺絲X2 2.木螺釘∅4X32LX6 5.阻煙條 3.1/4"孔塞X6 6.金屬保護油
換網卡	1張	護罩固定座	1個

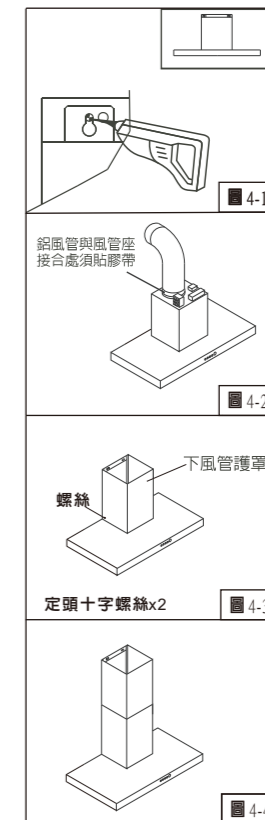
安裝原則

1. 除油煙機安裝之周圍，應避免門窗過多而產生空氣對流太大，則無法發揮其除排煙之效果。(圖3-1)
2. 除油煙機安裝於爐台之正上方。(圖3-2)
3. 安裝後之機體不能歪斜應保持水平，否則集油盤(或集油杯)內積油將傾向單邊而溢出機體外。(圖3-3)
4. 排風出口至機體之距離，應儘量避免過長，以免氣流擠壓於管內，影響其排風效果。
5. 除油煙機之安裝高度係以爐面至機體前緣端面之距離，參考高度為65-70cm，並適當調整以使廢氣完全排出。(圖3-4)
6. 排氣管安裝時，其排出口方向不得將排出之油煙釋放至瓦斯或其他燃料之排氣通道。
7. 電氣安裝：
(1) 電源一定要使用額定電壓。(110V~60Hz)
(2) 本油機電源線為含有接地線功能之3P插頭，請安裝時使用相同規格之接地插座。並確認機體確實達到接地功能。
8. 除油煙機之排氣管是由機體正後方牆壁排氣孔排出時，此時你的牆壁排氣孔中心位置尺寸距離除油煙機底部55cm以上。(圖3-5)



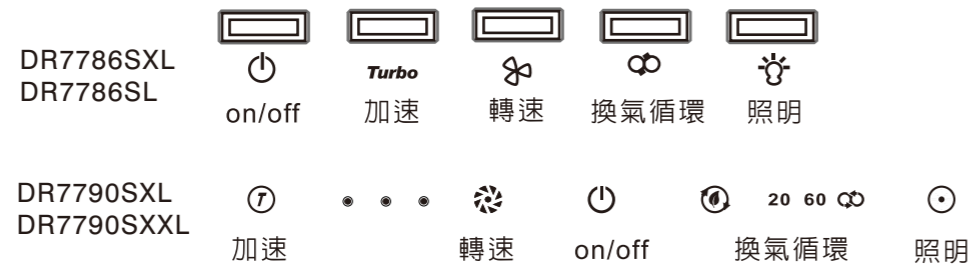
安裝施工說明

1. 打開紙箱檢視換網卡、說明書、鋁風管、風管座.....等附屬配件是否齊全。
2. 安裝前先接上電源操作開關上之各項功能是否正常(馬達運轉、照明)。
3. 在已選定的安裝位置上，將安裝施工圖貼上以1/4"鑽頭鑽孔，將孔塞(俗稱塑膠栓)塞入孔內，並於配合施工圖吊鐵鑰匙孔旁邊之孔位鎖上4支木螺釘。且於機體後方黏貼阻煙條。(施工圖及阻煙條僅DR7786SL型號需裁切至790mm。)(圖4-1)
4. 將機體懸掛於木螺絲釘上，機體要保持一定的水平。(請參閱安裝原則第3項敘述)(圖4-2)
5. 將鋁風管套入風管座，於接口處纏繞電工膠布(圖4-2)；然後將上下風管護罩套入風機組，再取螺絲包中定頭十字螺絲，自兩側鎖入下風管護罩螺絲孔鎖固。(圖4-3)
6. 鎖固下風管護罩後，拉伸鋁風管至所需長度，並將出口端固定於強壁上之預設排氣孔上。
7. 將上風管護罩垂直拉至所需位置，以此比對上風管護罩固定位置，以筆繪固定點，再以1/4"鑽頭鑽孔，將塑膠栓塞入孔內，用 $\varnothing 4 \times 32L$ 螺絲將固定座定位於牆上，再用 $\varnothing 4 \times 12L$ 螺絲將上風管護罩固定於固定座上。(圖4-4)
8. 安裝後請將機殼與風管護罩表面之PE保護膜撕掉，避免沾附油煙後無法撕掉。
9. 機體安裝完成後，請務必做好接地工程。



使用方法

1. 本機操作: 依所需功能, 觸按機體下方之開關按鍵。(按鍵圖示僅供參考, 請依實物為主)



※ 操作使用時, 請掀開活動煙罩組。

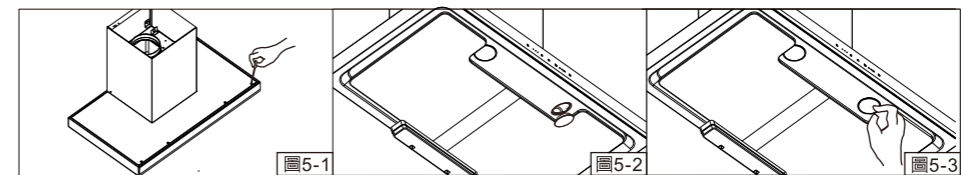
2. 操作說明

- ON/OFF 鍵:**
- OFF待機, 電源燈恆亮。
 - 按一下後馬達立即啟動(預設為中速啟動)。
 - 馬達運轉狀態下(包含加速、換氣循環), 再次按壓即可關閉電源。
- Turbo 加速鍵:**
- 待機狀態下, 按壓一下即可直接啟動加速運轉功能。
 - 風扇運轉或∞換氣循環中, 按一下即可啟動Turbo加速運轉功能。
- 安全防護:**
- Turbo加速運轉6分鐘後, 自動降為高速運轉。
 - 若連續操作十次Turbo加速, 將無法再次進行加速運轉功能, 改為高速運轉模式取代, 待20分鐘後Turbo加速運轉功能才可再次使用。
 - 連續操作定義: Turbo加速運轉完畢後, 5分鐘內再次按壓, 則視為連續操作。
- 轉速鍵:**
- 待機狀態下, 按壓一下即可直接啟動運轉功能(預設為中速啟動)。
 - 按壓轉速鍵, 即可進行高速 → 低速 → 中速的運轉切換。
- 換氣循環鍵:**
- 待機狀態下, 按壓一下即可啟動微速、低耗電且靜音的換氣循環功能。
 - 按壓換氣循環鍵, 即可進行20分鐘 → 60分鐘 → 永久循環的換氣循環時間切換。當設定為20或60分鐘時, 換氣循環完畢將會自動關機。此時亦可變換至轉速鍵進行換氣循環功能。
 - 換氣循環建議:
20分鐘 → 適合一般廚房空間(約5坪)換氣循環兩次, 可排除烹煮過後殘留的油煙及味道, 維持廚房空氣清新。

使用方法

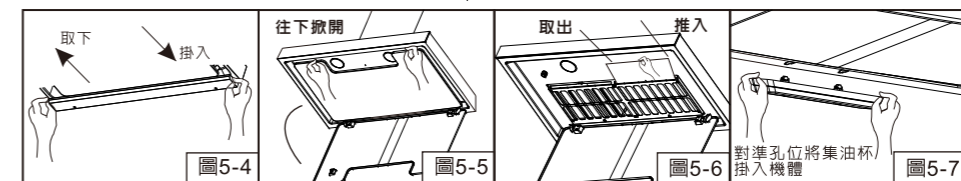
3. LED燈更換

1. LED更換, 請就近洽櫻花牌分公司服務站或經銷商至府上更換。
2. 使用工具, 將頂板螺絲解開, 並將頂板取下。(圖5-1)
3. 拔除LED燈接線組後將LED燈組推出。(圖5-2)
4. 更換新零件後, 再接上LED燈接線組, 並將LED燈組推回中架板固定。最後再將頂蓋上, 並將螺絲鎖固。(圖5-3)



4. 濾油網之裝拆:

1. 拆卸時, 先將集油杯取下, 雙手握住集油杯兩側, 輕輕往自己的方向拉, 即可使之脫離, 隨即可取下集油杯。(圖5-4)
2. 使用雙手將前端導流板輕輕拉下, 並輕放使其自然垂下。(圖5-5)
3. 從濾網架中間開口處, 將濾油網輕輕抽出(左右各一片)。再將新的平面濾油網整平後, 順著軌道推入到底(左右各一片)。(圖5-6)
4. 將導流板上推回歸定位, 再將油杯掛回機體。(圖5-7)



5. 本機可當排風機使用: 本機不僅可排除廚房的油煙氣, 平時亦可做排風機使用, 調節並維持室內清新的空氣。

- 注意:
1. 濾油網累積過度油垢可能會影響排煙性能, 建議至少四個月更換一次如重度使用依情況提早更換。
 2. 四周吸入口殘留的油漬為強大吸力之正常現象, 建議煮食後隨手擦拭即可

使用注意事項

1. 維修、保養前請先移除電源接頭。
2. 當拆洗導流板時，請勿開機使用。
3. 非專業人員嚴禁本機內部拆卸。
4. 嚴禁鍋中燃火(當烹調燒酒雞之類食物，嚴禁鍋中燃火，以免燒壞機體)。
5. 機體嚴禁用水直接沖洗或浸泡在水裡，以免產生漏電或損壞馬達。
6. 外觀機體與集油盤(或集油杯)嚴禁使用強酸或強鹼之清潔劑浸泡清洗；建議使用洗衣粉、肥皂粉、洗碗粉、沙拉脫清洗。
7. 當排油煙機與瓦斯或其他燃料同時使用時，室內應有良好的通風。
8. 若未依說明書執行清潔可能引起火災之危險。
9. 不可在除油煙機下方直接燃燒。
10. 排氣管安裝時，其排出口方向，不得將排出之油煙釋放至瓦斯或其他之燃燒之排氣通道釋出。
11. 當要拉下導流板時，需先取下集油杯，以免導致損害。
12. 欲更換LED燈前，請先拔除電源插頭，再進行更換。
13. 須遵守排氣排放的相關規定。
14. 濾油網不需清洗，建議每四個月定期更換濾油網乙次，更換時請先將濾油網整平，並使用本公司之濾油網以確保良好濾油效果。
15. 清洗導流板及集油杯時，請勿使用強酸或強鹼之清潔劑浸泡清洗，建議使用洗衣粉、肥皂粉、洗碗精等中性清潔劑清洗。
16. 清洗導流板及集油杯時，請使用柔軟抹布或海棉，不可使用硬質絨刷球或菜瓜布，以免造成刮痕。

保養 / 油網免費送到家

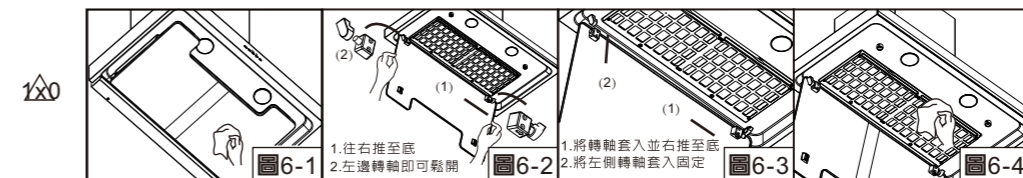
■ 保養

保養重於維修：

為發揮本機最佳性能，延長其使用壽命，應經常注意保養。

※保養維修時應將插頭拔掉！

- A. 常保持機體外部潔淨：
使用後請用乾布或沾有中性清潔劑之抹布，擦拭機體外殼與中架板，經常保持乾淨以維護其美觀及衛生。
- B. 清除積存之油污：
當**集油杯**內所盛之油汙已達8分滿，須隨時將油汙倒掉，以免有溢出的可能。
- C. 導流板及濾網架之清洗：
 1. 日常清潔以乾布或沾少許中性清潔劑擦拭導流板表面即可。(圖6-1)
 2. 深度清理可將導流板整個拆下。請先取下油杯，將導流板輕輕下掀，以雙手握住導流板，向右施力，即可將導流板轉軸脫離取下。(圖6-2)
 3. 先將導流板沖洗沾溼，以中性清潔劑噴灑表面，再以報紙或廚房紙巾包覆，約20分鐘後再用柔軟的抹布或海棉進行清洗動作。
 4. 安裝導流板時，先將右側轉軸對準右固定座導入，再將左側轉軸導入左固定座。將導流板上推回歸定位，再將油杯掛回機體。(圖6-3)
 5. 濾網架清理毋須拆下，以乾布沾少許中性清潔劑擦拭表面即可。(圖6-4)
 6. 建議至少每個月進行一次表面清理，每三個月進行一次深度清理，若重度使用請依使用情況縮短清理周期。



■ 油網免費送到家

凡購買櫻花除油煙機，即可享有『永久免費油網送到家』專業售後服務：

- 第一年，請於按裝後立即將回函卡資料填妥寄回或透過免費服務電話(0800-021818)或至櫻花網站(www.sakura.com.tw)登錄回函卡資料，本公司將會儘速寄送油網至您府上，以維護您日後使用上之便利。
- 第二~四年，公司將固定每年於消費者資料登錄之次月份，寄送出一年份 6 只油網。
- 第五年起，公司每年將寄送確認函至您府上，若貴府仍需要櫻花油網寄送服務，請將確認函資料填妥寄回或透過免費服務電話(0800-021818)或至櫻花網站(www.sakura.com.tw)登錄，公司將持續寄送油網至您府上。

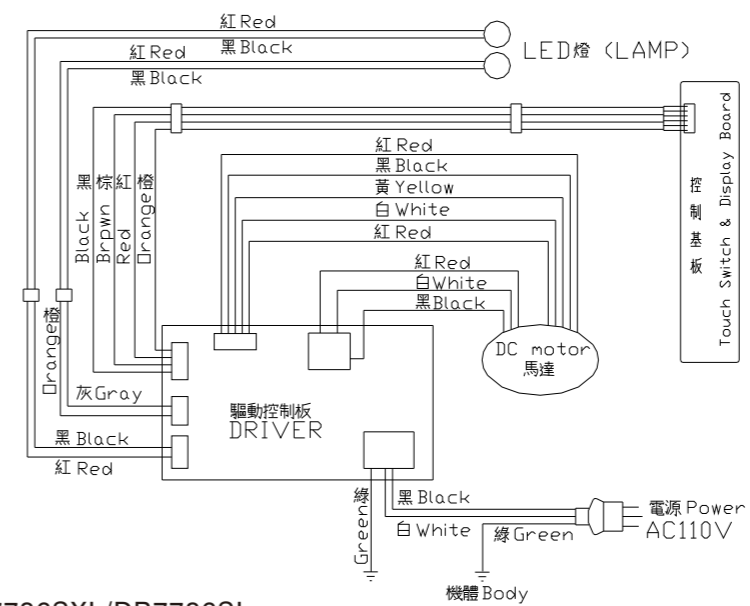
異常狀況處理

- 使用中發現異常狀況時，請將開關電源切掉，並就近洽請櫻花牌分公司服務站或經銷商至府上維修。
- 處理異常狀況時請先將開關電源切掉。

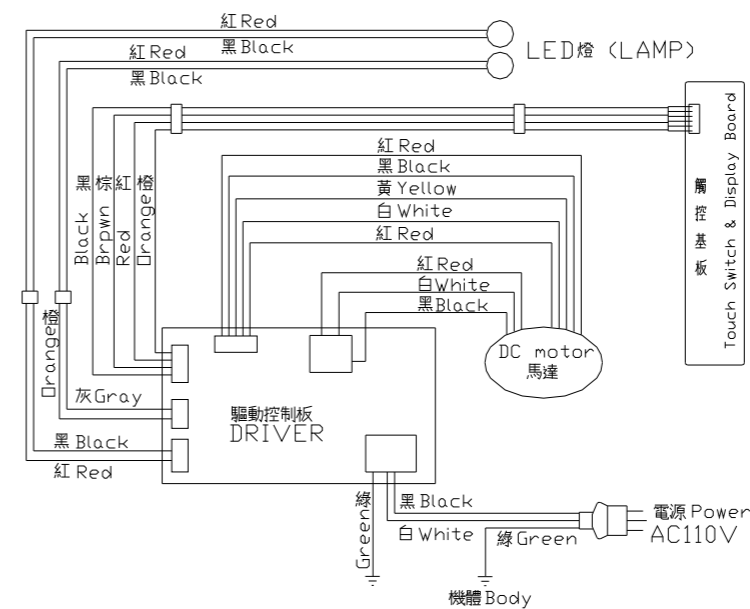
狀況	原因及處置方法	使用工具
電源線損壞	若電源損壞時，必須由製造廠或其服務處或具有類似資格的人員更換以避免危險。 ※就近洽櫻花分公司服務站或經銷商至府上維修。	十字起子 尖嘴鉗
ON/OFF 鍵閃爍 過電流	馬達堵住/馬達線短路： A. 拔除電源。B. 轉動風扇查看有無卡死狀態。C. 馬達無卡死狀態，重新送電運轉。D. 檢查馬達線是否有破損現象。 E. 狀況排除之後仍出現異常，請送回經銷商。	十字起子
Turbo 鍵閃爍 馬達相位脫落	馬達端子接線斷線或短路： A. 拔除電源。B. 檢查馬達相位迴授線材，是否有斷掉或短路。 C. 重新送電運轉。D. 狀況排除之後仍出現異常，請送回經銷商。	十字起子
on/off 電源指示燈不亮	通訊線斷線或短路及按鍵開關，驅動器損壞： A. 拔除電源。B. 檢查面板與驅動器間線路是否脫落。 C. 線路正常，請送回經銷商更換驅動器。	十字起子
馬達無運轉	馬達線材脫落或斷線： A. 拔除電源。B. 檢查馬達連接線是否脫落或斷線。 C. 重新送電運轉。D. 若狀況未排除，請送回經銷商更換	十字起子
中架板外緣漏油	A. 拆下立體濾油網，查看兩入風口流道與風冑是否密接妥當。 B. 查看風管座與風冑之結合處是否漏油；如是，即用油漆或強力膠予以補填。	十字起子
機體震動	A. 查看馬達是否鎖緊。 B. 如馬達已鎖緊，則是風葉受損，不穩轉動時會產生震動，應更換風葉。	十字起子
吸力不強	A. 除油煙機與爐面的距離太高。 B. 除油煙機周圍環境門窗通風多，對流太大。 C. 除油煙機裝置在窗戶處所導致，最好在除油煙機後部下方放一塊三夾板，與除油煙機後部對齊，遮其窗戶之凹處。 D. 參考安裝原則及按裝注意事項進行按裝。	
機體裝設歪斜	A. 如係左右歪斜則由吊鐵調整左右高度。 B. 如係向前傾斜，則由木螺釘再行鎖入牆壁，(釘身大約0.5~1公分於壁外)，或查看吊鐵固定於機體的螺絲是否鬆落。	十字起子

配線圖

■ DR7790SXL/DR7790SXXL



■ DR7786SXL/DR7786SL



性能表

機 型	DR7790SXL/DR7790SXXL 系列 DR7786SXL/DR7786SL
額 定 電 壓/頻 率	110V~60Hz
傳 動 方 式	DC 直流變頻單馬達
出 風 口 徑	Ø 150mm
照 明	LED燈1W x 2只
調 速	五段速 Turbo加速，高速，中速，低速，微速(換氣循環)
迴 轉 速 (R.P.M)	Turbo加速 :2300，高速 :1800，中速:1400， 低速:1200，微速(換氣循環):500
排 風 量(m ³ /min)	Turbo加速:22，高速:18，中速:14， 低速:10，微速(換氣循環):5
馬 達 耗 電 量(W)	Turbo加速:230，高速:125，中速:60， 低速:40，微速(換氣循環):8

保證卡

- 自購買日起保固一年。正常使用下發生故障，可享櫻花服務人員Sakura Care免付費到府檢修；但購買之商品使用於營業用途、商業租賃或經第三人維修者，不在免費維修範圍內。
- 保證逾期如有故障或交換零件，酌收工本費。保證期限內如因天災、地變、不可抗拒之災禍或人為因素等，致使零件損壞，零件酌收材料費。
- 為了確保您的權益，請記得加蓋經銷商店章，並填寫購買(安裝)日期，妥善保管。
- 建議您上網<http://www.sakura.com.tw>或撥打0800-021818服務專線註冊成為會員並登錄產品序號，以保障您的權益。

用戶姓名/

地 址/

品 名/

製造號碼/

安裝日期/

經 銷 處/



SAKURA

台灣櫻花股份有限公司

台中市大雅區42854雅潭路四段436號

服務專線 0800-021818

www.sakura.com.tw

全省服務電話

台北：(02)26942345
基隆：(02)26942345
桃園：(03)3522190

新竹：(03)5315112
中彰投：(04)25658568
嘉義：(05)2373826

台南：(06)3554563
高雄：(07)7862555
屏東：(08)7374777

宜蘭：(03)9518411
花蓮：(03)8522346
台東：(089)321547

澎湖：(06)9219133
金門：(082)332040