



SAKURA

櫻花炊飯鍋收納櫃

E-3620 安裝使用說明書

感謝您購買台灣櫻花產品。

- 使用前請詳閱本使用說明書，並正確使用。
- 從購買處取回產品時，請務必一併確認保證書已記入必要之事項。
- 因產品後續設計研發或功能不斷改善之原因，產品本體規格與說明書內容或有不同，請以實物為主。
- 請妥善保存本說明書，以利後續清潔保養或維修參考用途。

F74-1180-001

SAKURA CARE 承諾照顧你家一輩子

SAKURA CARE是櫻花永續經營的售後服務，不只代表檢測後安全的保證，更象徵SAKURA CARE永不間斷關懷你家的心，因此我們特別培訓了具備專業證照的服務專員，一通電話服務就到。SAKURA CARE以積極主動、持續關懷的服務精神，堅持用心做到好，無時無刻關心你居家生活的安全。

SAKURA CARE 堅持四項永久售後服務的承諾：

- 永久免費送安檢：關心消費者的熱水器使用安全，提供免費的瓦斯安全檢查服務。
- 永久油網免費送到家：關心消費者的健康，持續不間斷地提供免費的油網，供消費者更換，確保媽媽的健康。
- 永久免費廚房健檢：關心消費者的廚藝生活，提供免費的漏水檢查，瓦斯管路檢查，電器配備電路懸吊安檢，櫃體系統檢查，五金系統檢查。
- 永久免費水質健檢：關心消費者的飲水品質，提供免費的水質檢測，專人到府保養服務。

免費服務專線：0800-021-818 www.sakura.com.tw

| 目錄 |

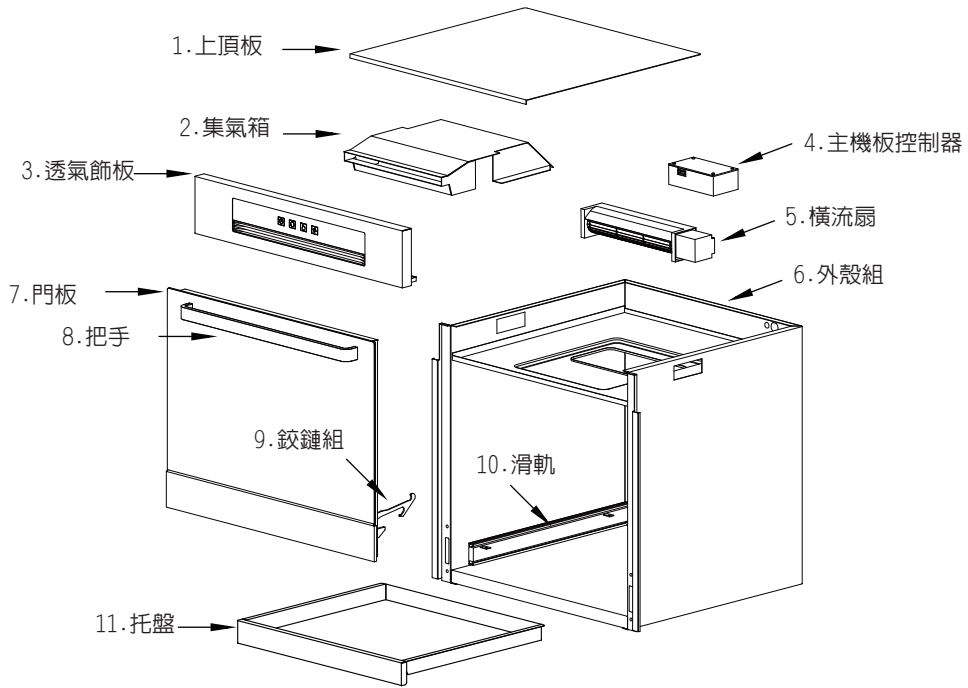
產品特性	01
各部名稱	02
安裝方式	03
操作方法	04
使用注意事項	06
故障排除	07
保養方法	08
產品規格	09

保證卡

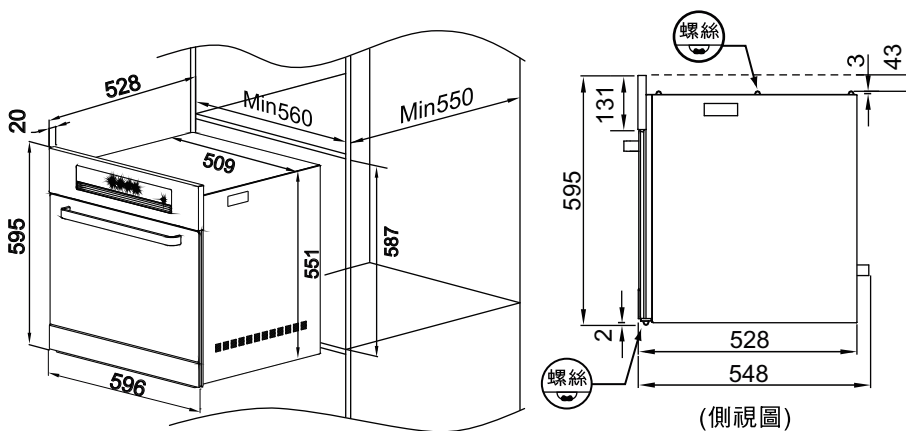
產品特性

1. 嵌入式設計、安裝於高身櫃，與櫥櫃完美搭配，有效應用空間且美觀。
2. 內置裝置「橫流扇」特殊設計，可有效將炊飯鍋產生之蒸氣完全排出，使櫥櫃壽命更長。
3. 智慧型電子IC，可與炊飯鍋同步作動，炊飯時、炊飯後，皆自動偵測開啓橫流扇，保溫時，延遲開關風扇設計可有效確保剩餘蒸氣排出。
4. 腔體內採用高級粉體塗裝，美觀防銹。
5. 不銹鋼砂紋與強化玻璃材質下掀門板，時尚耐用。
6. 專利排風結構，整體性佳。
7. 高級鉸鏈設計，開門輕鬆，關門安靜。
8. 平拉式托盤。
9. LED白光觸控面板，科技感佳，操作簡便，造型時尚。

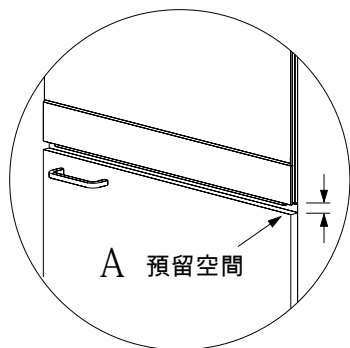
各部名稱



安裝方式



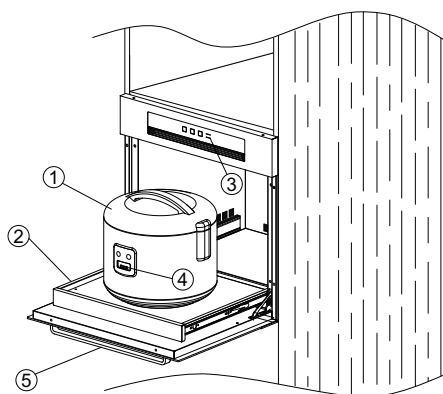
安裝示意圖 (單位:mm)



A. 請預留12mm空間。

1. 高身櫃製作需符合上圖所示之規範。
 2. 先測試炊飯鍋收納櫃之運作是否正常 行安裝。
 3. 炊飯鍋收納櫃置入高身櫃前，依狀況檢視是否需先接上電源，避免不必要之拆卸。
 4. 炊飯鍋收納櫃置入高身櫃後，請以四顆螺絲固定收納櫃於高身櫃左右側板（炊飯鍋收納櫃機體前側有四處圓孔供螺絲鎖付）。
- △ 安裝處櫃體底板上緣向下須預留12mm空間，便於鏡面門板開啓，詳細請參考安裝示意圖A。

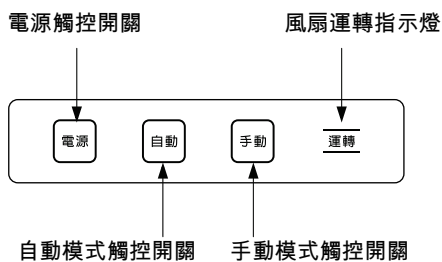
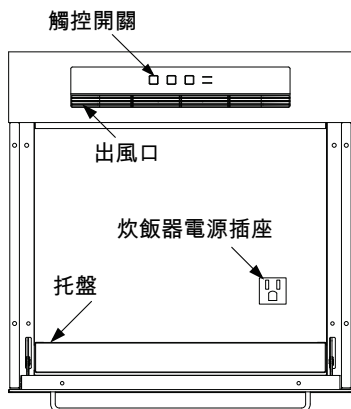
操作方法



使用前，請將炊飯鍋電線插至收納櫃上的專用插座，並將電源線整理妥當。

1. 將生米或要煮食之食物置入炊飯鍋中，並蓋上炊飯鍋蓋。
2. 將托盤推入收納櫃，並達到定位。
3. 按電源觸控開關2秒(自動白燈閃爍)，此時炊飯鍋已通電。
4. 開啟炊飯鍋炊飯開關，或預約炊飯設定。(備註)
5. 關上炊飯鍋收納櫃門板。

(備註) 炊飯鍋進行炊飯動作時，智慧控制IC會自行判斷電流來控制風扇做動「視電(子)鍋機型，約0~30分鐘」，待炊飯完成後，風扇會持續運轉22分鐘排除蒸氣，再以低速靜音運轉2小時，自動停止(電源燈恆亮)。



操作方法

操作說明請依下列指示：

一、自動模式

- 1.開機：按「電源」觸控開關，進入待機狀態，「自動」開關燈閃爍。
- 2.啟動炊飯鍋煮食：自動偵測炊飯鍋啟動，風扇馬達開始運轉排風，「自動」開關燈恆亮，「運轉」指示燈恆亮。
- 3.炊飯保溫：待炊飯完成後炊飯鍋跳到保溫鍵，「運轉」指示燈恆亮，風扇馬達持續運轉約22分鐘排除剩餘蒸氣後，「自動」指示燈恆亮「運轉」指示燈閃爍以低速靜音運轉2小時，馬達風扇停止運轉，「電源」開關燈恆亮進入停扇供電模式。
- 4.關機：按觸控開關1秒，風扇馬達停止運轉，內部電源關閉，「電源」開關指示燈熄滅。

注意：炊飯鍋收納櫃於炊飯時請勿關機，否則炊飯鍋也一併斷電。

二、手動模式

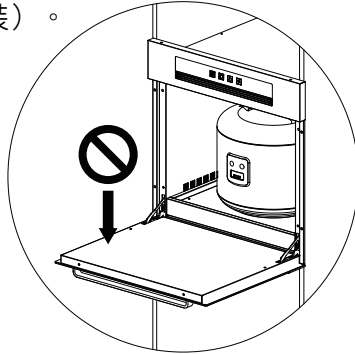
- 1.開機：按「電源」觸控開關，進入待機狀態，「自動」開關燈閃爍，按「手動」觸控開關一秒，「手動」指示燈恆亮，「運轉」指示燈恆亮，風扇持續運轉。
- 2.炊飯完成，進入保溫，再按一次「手動」觸控開關，風扇停止運轉「運轉」指示燈滅。
- 3.關機：按「電源」觸控開關1秒，風扇馬達停止運轉，內部電源關閉，「電源」開關指示燈熄滅。

三、停扇供電模式

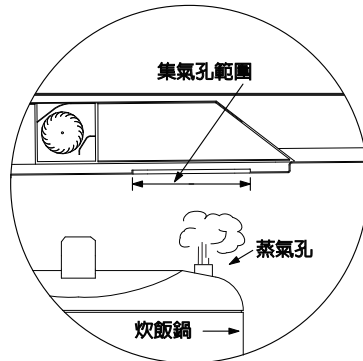
- 1.開機：按「電源」觸控開關，進入待機狀態，「自動」開關燈閃爍，按「手動」觸控開關一秒，再按「手動」觸控開關一次，風扇停止運轉，「運轉」指示燈滅，進入停扇供電模式。
- 2.此模式提供無需要風扇排氣功能之電器品使用。
- 3.關機：按「電源」觸控開關1秒，風扇馬達停止運轉，內部電源關閉，「電源」開關指示燈熄滅。

使用注意事項

1. 自然耗損性零件之更換，如膠條……等，不在一年保固範圍內。
2. 下掀門打開時，其上不可放置物品，不可重壓。
3. 托盤拉出時，不可重壓，
可承重12公斤（確實安裝）。



4. 不可自行拆解，如有問題，請洽經銷商或撥打服務電話由專人為您服務。
5. 排氣孔處勿以異物擋住，出風口如有水珠凝結屬正常現象，請安心使用。
6. 炊飯鍋的蒸氣孔盡量置於集氣孔下方，以達最佳效率。
7. 不鏽鋼表面請以中性溶劑擦拭，不可用清潔劑擦拭。
8. 置於內部之電器產品，不得超過1500W/110V，為確保模式可以正常感應，
使用之電（子）鍋功率須超過200W/110V。



故障排除

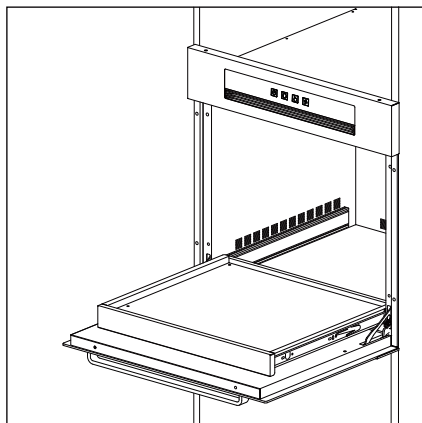
- 保固期間如發生故障，無法自行排除時，請即洽本公司人員處理，若自行拆卸或非本公司人員修理後仍須再作修復者，本公司將酌收修理費用。
- 因炊飯鍋之電源由炊飯鍋收納櫃所提供，使用炊飯鍋收納櫃炊飯，切記須開啓炊飯鍋收納櫃之電源，其操作請詳閱（請參照說明書P4操作方法）。

故障處理方法

原因	確認處理
炊飯鍋收納櫃電源已開啓，炊飯鍋無電源反應	請檢查炊飯鍋連接於炊飯鍋收納櫃之插座是否鬆脫，若無鬆脫，請洽經銷商檢修。
按下炊飯鍋收納櫃電源開關無反應	請檢查炊飯鍋收納櫃連接外部之插座是否鬆脫，若無鬆脫，請洽經銷商檢修。
炊飯鍋收納櫃炊飯時，風扇不運轉	請先確認是否啓動炊飯鍋收納櫃之電源開啓鍵（運轉指示燈恆亮表示已正常啓動）如已啓動電源開關鍵，或以手動模式操作，運轉指示燈恆亮，馬達風扇仍不運轉，請報請服務人員處理。

保養方法

- 清潔保養前，需先關閉電源確認風扇完全停止後方可進行擦拭動作。
- 炊飯鍋收納櫃箱體之內部清潔前，將炊飯鍋移出，以利清潔之進行。
- 炊飯鍋收納櫃箱體之內部清潔，請以乾淨抹布沾水，擰乾至不滴水之情形下擦拭，勿以乾布直接擦拭，避免破壞表面。
- 炊飯鍋收納櫃之門板與透氣飾板為不銹鋼製品，請以乾淨軟布進行擦拭，並請控制力道，以免破壞表面。



產品規格

機型	E-3620
額定電壓/頻率	AC 110V / 60Hz
消耗功率(W)	16W(不含電鍋)
插座輸出功率(W)	1500W
機身尺寸(寬x深x高)(mm)	596 x 548 x 595
包裝尺寸(寬x深x高)(mm)	680 x 665 x 715
淨重	27KG
毛重	31KG

※機型及規格若有變更，以本公司現況為準，不另行通知。

保證卡

- 自購買日起保固一年。正常使用下發生故障，可享櫻花服務人員Sakura Care免付費到府檢修；但購買之商品使用於營業用途、商業租賃或經第三人維修者，不在免費維修範圍內。
- 保證逾期如有故障或交換零件，酌收工本費。保證期限內如因天災、地變、不可抗拒之災禍或人為因素等，致使零件損壞，零件酌收材料費。
- 為了確保您的權益，請記得加蓋經銷商店章，並填寫購買(安裝)日期，妥善保管。
- 建議您上網<http://www.sakura.com.tw>或撥打0800-021818服務專線註冊成為會員並登錄產品序號，以保障您的權益。

用戶姓名/

地 址/

品 名/

製造號碼/

安裝日期/

經 銷 處/



SAKURA

台灣櫻花股份有限公司

台中市大雅區42854雅潭路四段436號

服務專線 0800-021818

www.sakura.com.tw

全省服務電話

台北：(02)26942345
基隆：(02)26942345
桃園：(03)3522190

新竹：(03)5315112
中彰投：(04)25658568
嘉義：(05)2373826

台南：(06)3554563
高雄：(07)7862555
屏東：(08)7374777

宜蘭：(03)9518411
花蓮：(03)8522346
台東：(089)321547

澎湖：(06)9219133
金門：(082)332040