



SAKURA

# 櫻花安全爐

## 安裝使用說明書

感謝您購買台灣櫻花產品。

- 使用前請詳閱本使用說明書，並正確使用。
- 從購買處取回產品時，請務必一併確認保證書已記入必要之事項。
- 因產品後續設計研發或功能不斷改善之原因，產品本體規格與說明書內容或有不同，請以實物為主。
- 請妥善保存本說明書，以利後續清潔保養或維修參考用途。

## SAKURA CARE 承諾照顧你家一輩子

SAKURA CARE是櫻花永續經營的售後服務，不只代表檢測後安全的保證，更象徵SAKURA CARE永不間斷關懷你家的心，因此我們特別培訓了具備專業證照的服務專員，一通電話服務就到。SAKURA CARE以積極主動、持續關懷的服務精神，堅持用心做到好，無時無刻關心你居家生活的安全。

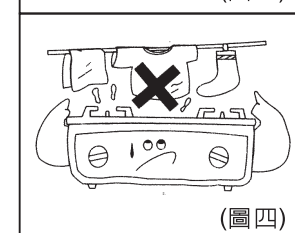
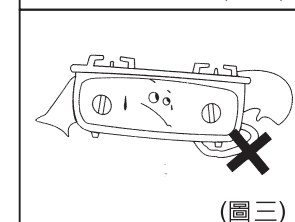
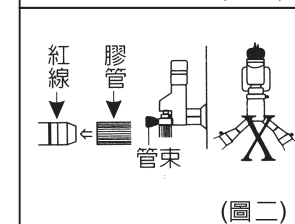
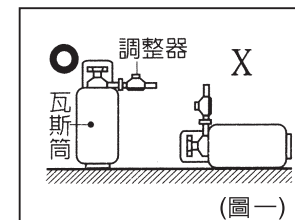
### SAKURA CARE 堅持四項永久售後服務的承諾：

- 永久免費送安檢：關心消費者的熱水器使用安全，提供免費的瓦斯安全檢查服務。
- 永久油網免費送到家：關心消費者的健康，持續不間斷地提供免費的油網，供消費者更換，確保媽媽的健康。
- 永久免費廚房健檢：關心消費者的廚藝生活，提供免費的漏水檢查，瓦斯管路檢查，電器配備電路懸吊安檢，櫃體系統檢查，五金系統檢查。
- 永久免費水質健檢：關心消費者的飲水品質，提供免費的水質檢測，專人到府保養服務。

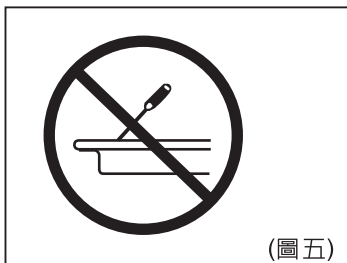
免費服務專線：0800-021-818 [www.sakura.com.tw](http://www.sakura.com.tw)

一、注意事項.....	01
二、瓦斯器具安全使用常識.....	04
三、安裝注意說明.....	06
四、檯面爐安裝說明.....	07
五、日常保養注意事項.....	08
六、安全裝置工作原理.....	10
七、操作使用方法.....	11
八、數位功能操作說明.....	13
九、產品規格與特點.....	14
● 檯面爐系列.....	14
● 嵌爐系列.....	19
● 台爐系列.....	22
附錄1-優耐特電路圖.....	26
附錄2-簡易障礙排除.....	28
附錄3-乾電池更換注意事項.....	29

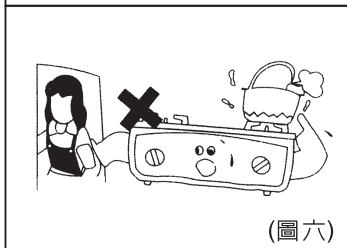
- ※請依爐具本體張貼的指示說明，選擇正確的燃氣氣源，以免發生意外。
- ※本公司家用液化石油氣爐具係瓦斯壓力280mmH<sub>2</sub>O (2.8kPa)設計燃燒，若爐具未內置穩壓器，請消費者務必依國家標準規定使用國家檢驗合格的R280瓦斯壓力調整器，切勿自行更換未經檢驗合格之不同瓦斯壓力調整器，若因此衍生的產品故障或事故，經鑑定確認公會不受理賠。
- ※若使用瓦斯桶，絕不可將瓦斯桶倒放使用，以免發生意外。(圖一)
- ※連接瓦斯器具之燃氣配管請使用國家標準檢驗合格瓦斯管安裝。
- ※連接瓦斯管時，需將瓦斯管套到管端的紅線上，並用管束固定(圖二)；每三個月請自行檢查瓦斯管是否套緊或龜裂，另建議瓦斯管應每兩年更換一次，以確保安全。
- ※嚴禁瓦斯管穿過體框或接觸爐底，以避免發生危險。(圖三)
- ※爐具須安裝在空氣流通的空間內使用，但請勿置放在強風直接吹入之處。
- ※爐具週遭請勿放置易燃物品，如紙張、油類、酒類、抹布...等。
- ※第一次使用前，請先將瓦斯爐面板上的標有「▲使用前請撕除」的產品特色標貼撕除後，再開火使用。
- ※若使用檯面爐、防乾燒系列台嵌爐、嵌入爐等需要使用電池的產品，請在第一次使用前先將貼於電池盒蓋上的貼紙撕除。
- ※此爐具只可用於烹飪，不可用於其他用途，如烘乾衣物、毛巾等。(圖四)
- ※請正確使用原廠標準配備的爐架進行烹煮，避免使用其他廠牌的爐架，以免造成危險。
- ※配有高低爐架之機型，如三環爐系列，三環爐頭請勿使用低爐架，以免造成危險。



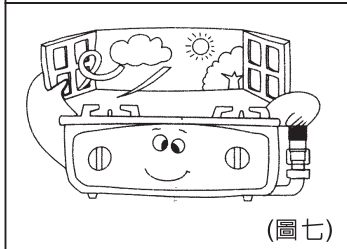
- ※ 若使用防空燒爐頭，請勿在異常高溫狀態下使用，如空鍋燃燒等，以避免危險或機器無法正常作動。
- ※ 請勿將爐具面板做為切菜平台，或以重物敲擊，避免爐具變形或損壞。（圖五）
- ※ 爐具上請勿使用不良的輔助用具，如大的鐵板放在爐架上使用，以防止瓦斯爐燒毀即造成火災等危險事故。
- ※ 使用中請留意爐火是否正常，如發現異常，須立即關閉開關鈕，並參照第8頁「日常保養注意事項」的指示檢查，若仍無法處理，請立即通知服務中心檢修。
- ※ 使用中或剛熄火後，器具尚有高溫，請避免用手觸摸檯面、爐頭、齒蓋、爐架、湯盤，以免燙傷。
- ※ 使用瓦斯爐時，請勿外出或就寢，離開煮食場所時請務必熄火，以免發生意外。（圖六）
- ※ 使用完畢後、外出時及就寢時，要確認關好瓦斯爐開關及瓦斯來源開關是否確實關閉。
- ※ 瓦斯爐若不是因為電池沒電而無法正常使用時，請不要強制使用或自行檢修爐具，應立即通知檢定合格的燃氣器具維修人員處理，以免發生意外。



(圖五)



(圖六)



(圖七)

- ※ 檯面爐或嵌入式爐安裝時，請注意下方櫃體拉籃或抽屜與瓦斯管干涉情形，而可能造成瓦斯管脫落；建議加裝固定環（另購）將過長管線固定於櫃體背牆上。
- ※ 若發現瓦斯漏氣，應立即停止使用，並關閉瓦斯爐及瓦斯來源開關，同時打開門窗使空氣流通，切勿打開或關閉其他抽風機、電器或電燈開關，以免火花引爆瓦斯，並儘速通知服務中心檢修。（圖七）
- ※ 『台灣區瓦斯器材公會』建議每五年需更新瓦斯爐，以確保使用安全。
- ※ 櫻花安全爐的服務維修零件提供的最低保證期間為製造後五年，若超過五年，恕不保證有可供維修的零件進行維修。

### 鍋具選擇

- ※ 為了使每個爐頭能有最佳的燃燒效果，請使用適當大小鍋徑之鍋具，避免能源過度消耗或開關鈕毀損的狀況。

	型式別	大爐頭 (直徑約120~160mm)	中爐頭 (直徑約100~110mm)	小爐頭 (直徑約80~95mm)
建議使用 平底鍋徑 (cm)	檯面爐/嵌入式爐 玻璃面板	26-28	22-24	18-20
	檯面爐 不鏽鋼/琺瑯面板	26-34	22-24	18-22
	台爐/嵌入式爐 不鏽鋼/琺瑯面板	26-34	22-24	

玻璃機型之使用鍋徑請勿超出28cm

- ※ 單口併爐適用26~28cm平底鍋，二口併爐僅適用22~24cm平底鍋。
- ※ 本爐具能承載的重量為15公斤，烹飪煮食的鍋具含食材請勿超過此上限。
- ※ 如使用鍋底直徑小於 14 cm以下鍋具，需於原爐架上加裝「小湯鍋輔助爐架」（另購），以避免燄火遭鍋具阻擋產生壓火或回火現象而可能造成爐具燒毀。
- ※ 特定機型(G2825G/G2835G)若使用中華炒鍋，須於原爐架上加裝「炒鍋輔助爐架」（標準配備）。



## 一、瓦斯的種類與特性：

瓦斯是一無色無臭的氣體，在我國市面上可以買的到的瓦斯主要有下列三種：

### (1)液化瓦斯：(LPG)

它的主要成份為 $C_3H_8$ 50%、 $C_4H_{10}$ 50%，發熱量為 $28,165Kcal/Nm^3$ ，是由石油中提煉出來，加以壓縮於鐵桶中成為液體，俗稱瓦斯桶，煤氣行裡都是這種瓦斯，液化瓦斯無色、無味、無毒、易燃、易爆，氣化後之體積較液體體積擴增270倍，比重較空氣還大，故有漏氣時，容易滯留在低處或角落，因此供應家庭使用之液化瓦斯，入桶的時候已經添加了一些臭劑(乙硫醇)，一有漏氣立即可以察覺。

### (2)天然瓦斯：(NG1)

它的主要成份為 $CH_4$ 85.5%、 $N_2$ 4.8%、 $C_2H_6$ 4.7%，發熱量為 $9,215Kcal/Nm^3$ ，是苗栗縣一帶地區所蘊藏，由中油公司開採，用自來管配送到各家各戶，它是一種無色、無味的天然氣體，若有洩漏，因為氣化後比空氣輕，將往上擴散至天花板，是最安全的能源之一。與液化瓦斯一樣，瓦斯輸送時會加臭劑，如有漏氣則可聞到而加以防止。

### (3)液化天然氣：(LNG)

它的主要成份為 $CH_4$ 88.7%、 $C_2H_6$ 6.23%、 $C_3H_8$ 3.53%、 $C_4H_{10}$ 1.39%，發熱量為 $10,800 Kcal/Nm^3$ ，系中油公司自印尼及馬來西亞以船運進口之液化天然氣，並為無色無味之氣體，氣化後體積擴增625倍，其比重較空氣還輕，添加臭劑後以自來管配送各家各戶，如有漏氣則可聞到而加以防止。

## 二、瓦斯類別與使用壓力：

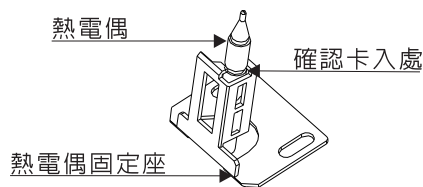
瓦斯類別	使用壓力
液化瓦斯	$2.8\pm 0.5kPa$ ( $280\pm 50mmH_2O$ )
天然瓦斯	$1.5\pm 0.5kPa$ ( $150\pm 50mmH_2O$ )

## 三、瓦斯器具安全上應有的裝置：

瓦斯器具都是把瓦斯 (gas) 燃燒後產生熱量，供我們生活上的用途，那我們如何才能安全使用呢？因在市面上有很多牌子，如果製造商不了解瓦斯的特性也就無法做出完全燃燒的瓦斯器具。不論是液化瓦斯或天然瓦斯經過燃燒後如果沒有完全燃燒（即有三層火色）便會產生一氧化碳 (CO) 與二氧化碳 (CO<sub>2</sub>)，濃度範圍如果超過0.1%以上濃度，人聞之後不知不覺，等到一但有感覺（窒息之感）全身即已軟瘓無力、呼吸困難，會危害生命，尤其在空氣稀薄的地方或低氣壓時的天氣尤其須注意安全。如果有發現瓦斯漏氣或不完全燃燒時，請即時關閉瓦斯源栓，打開所有門窗，使所有新鮮空氣流通，稀釋瓦斯濃度，以免發生中毒之危險。因此瓦斯器具在結構上應包含這種防範的安全裝置，通常瓦斯器具與瓦斯壓力有極密切關係，而瓦斯流量與空氣量混合燃燒為最主要關鍵，所以我們聘請專家精心研究與發展，已發揮了上述安全條件，您府上的幸福，亦就是我們全體員工的榮幸。

## 組裝方法及注意事項

- ※ 爐具須安裝在空氣流通的空間內使用，但請勿置放在強風直接吹入之處。
- ※ 請依爐具本體張貼的指示說明，選擇正確的燃氣氣源安裝，以免發生意外。
- ※ 若使用瓦斯桶，絕不可將瓦斯桶倒放使用，以免發生意外。
- ※ 部分機型內部裝有多條電線，請勿將火源靠近線圈燃燒，避免迴路功能受損。
- ※ 請勿自行安裝瓦斯爐，需通知專業人員進行安裝。
- ※ 若有拆卸維修台爐/嵌入爐之熱電偶，需確實將熱電偶卡入熱電偶固定座。

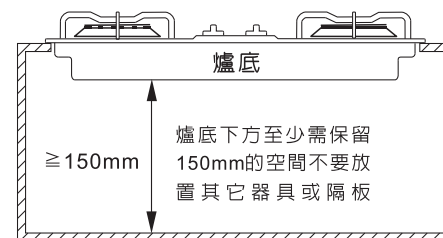
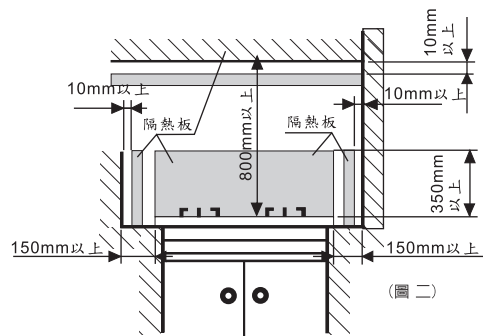


## 瓦斯管安裝

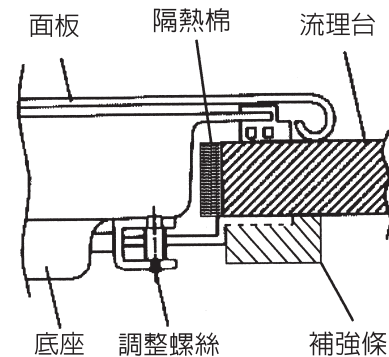
- ※ 連接瓦斯器具之燃氣配管請使用國家標準檢驗合格瓦斯管安裝。
- ※ 連接瓦斯管時，需將瓦斯管套到管端的紅線上，並用管束固定；每三個月請自行檢查瓦斯管是否套緊或龜裂，另建議瓦斯管應每兩年更換一次，以確保安全。
- ※ 嚴禁瓦斯管穿過體框或接觸爐底，且不可與櫥櫃拉蓋有干涉狀況，以免造成瓦斯管意外脫落，發生危險。
- ※ 試漏→使用中性稀薄清潔液（肥皂水或洗碗精）塗佈在接頭處，打開瓦斯如有氣泡產生表示有氣漏，禁止用火焰試漏。
- ※ 一個瓦斯桶（調整器）勿使用2個以上之瓦斯器具（瓦斯接頭禁止用三通分出）
- ※ 本公司家用液化石油氣爐具係依瓦斯壓力 $280\text{mmH}_2\text{O}$  (2.8kPa)設計燃燒，若爐具未內置穩壓器，請消費者務必依國家標準規定使用國家檢驗合格的R280瓦斯壓力調整器，切勿自行更換未經檢驗合格之不同瓦斯壓力調整器，若因此衍生的產品故障或事故，經鑑定確認公會不受予理賠。

## 爐具需與牆壁保持足夠距離。

- ※ 如沒有保持足夠距離，可能會導致火災。
- ※ 與金屬板貼合易燃物所製的牆壁，同樣也應保持足夠距離150mm。
- 若爐具周圍與易燃物品沒有充份的空間時，請安裝防熱板。



1. 請將底座組放入已開孔的爐檯。(挖孔尺寸請參照“產品規格與特點”詳細說明)
2. 將各組固定座之鎖緊片旋出，置於流理台下方，鎖緊調整螺絲。
3. 將面板置於防漏橡圈上，並予以壓入。
4. 將開關旋鈕、爐架、齒蓋、承湯盤、爐頭等附件，放於正確位置，並確認定位正確。
5. 遇有檯面為人造石，請依安裝說明挖孔之R角尺寸(R12、R30、R85或R113)施工，並於四個R角處增加補強及四周邊緣增加隔熱棉，以防人造石龜裂。
6. 爐邊要距離牆面、傢俱或其它可燃物品至少150mm以上。



■ 保養時注意事項

- ※ 點檢、保養前應確認瓦斯氣源開關已確實關閉，爐具及配件皆已冷卻。
- ※ 檢查項目中記述以外之檢查，請連絡當地服務中心確認，特別是安全裝置及瓦斯通路部份，絕對不能自行分解、拆卸。
- ※ 點檢項目如有故障或異常時，請連絡當地服務中心派員確認檢修。
- ※ 為了使產品之品質更安全，建議每年固定1~2次檢修。

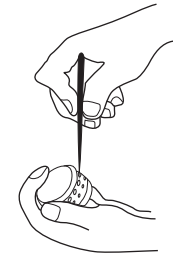
■ 檢查項目

- ※ 瓦斯管是否有燒痕、腐蝕、老化，可能使瓦斯外漏。
- ※ 瓦斯管與爐具接續之處是否在紅線位置，並用管束固定，不易鬆脫。
- ※ 爐具週遭是否有易燃物（如油品、酒類、紙張、布、木製品等）。
- ※ 爐頭與爐座之間，是否有油污或異物堵塞。
- ※ 爐架是否放置正確。
- ※ 齒蓋與爐座是否放置定位。
- ※ 點火針之尖端有無異物附著。
- ※ 熱電偶之尖端是否有污漬、積碳。

■ 日常保養

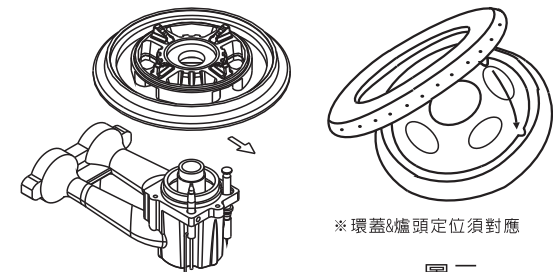
- ※ 請隨時清理爐頭和燃燒環蓋，讓上方的焰孔保持乾淨暢通，以免阻礙燃燒，清理完後請保持爐頭和燃燒環蓋乾燥後再放回機體。（長期不清理會導致火焰燃燒到面板下方，導致面板或機體毀損）
- ※ 爐體、爐架以中性洗潔劑擦拭後，再以乾布擦拭。
- ※ 面板清理時以中性洗潔劑擦拭即可，為保持不沾油、好清理之效果請勿用尼龍刷、金屬刷、金屬刮刀…等硬質清潔工具，以免造成表面處理脫落。
- ※ 爐頭保養：為使爐具保持良好燃燒狀態，爐頭火焰不正常時，請取出爐頭以銅刷清除爐頭齒孔間髒污物，請特別留意熱電偶周遭之齒蓋清潔，以避免焰孔阻塞或表面積碳而造成導電不佳，無法點火。
- ※ 爐頭安全裝置：熱電偶之尖端，請不要用硬質刷子去刷，否則可能會造成故障，如有湯水溢出時，請養成馬上擦拭之習慣，否則性能可能無法充分發揮，並縮短壽命。
- ※ 如爐頭阻塞嚴重或損害時，應更換之，其它如爐架…等部品有損害時也需一同更換，可連絡當地服務中心服務。
- ※ 點火針：水漬或異物…等會影響正常之火花放電，應用乾布擦拭乾淨
- ※ 塑膠製品或烤漆印刷…等表面不宜用強力洗潔劑及去漬油等腐蝕性洗劑清洗以免造成字體模糊難辨或烤漆剝落、褪色。

- ※ 爐頭火焰不正常，或有異物阻塞時，請取出爐頭及燃燒環蓋，予以清洗，或使用適當之鐵絲或鋼絲刷清除之，內外環齒蓋清洗後，必須擦拭乾淨，避免有水氣存在。（圖一）



圖一

- ※ 爐頭與環蓋定位機型，於爐頭及環蓋清潔後，須依原定位方向放置嵌入密合。（爐頭底部箭頭安裝時須朝外側，環蓋與爐頭定位須對應，避免火焰不正常燃燒及熄火爆音產生；圖二）

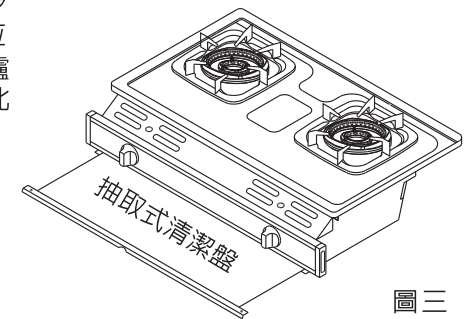


※ 環蓋&爐頭定位須對應

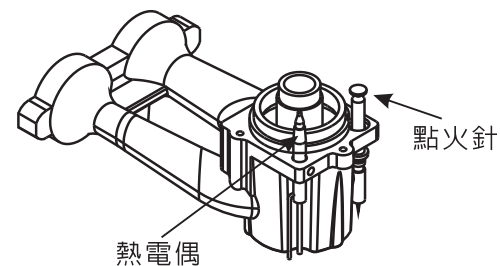
圖二

※ 爐頭底部箭頭安裝時須朝外側

- ※ 抽取式清潔盤，請由下方抽出，予以清洗擦拭後，依原方式推回原位。（圖三。清潔盤一般使用於台爐或嵌爐，檯面爐不設計此部品；此部品之有無請依實際機型為主）。



圖三



熱電偶

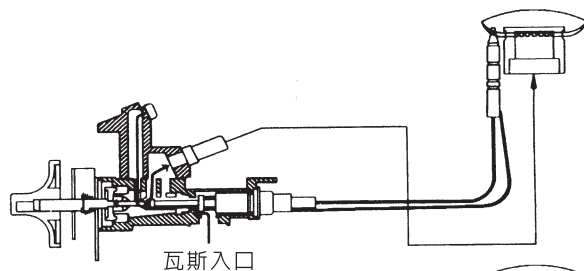
點火針

爐火意外熄滅時，安全裝置將自動關閉氣體通路防止漏氣。

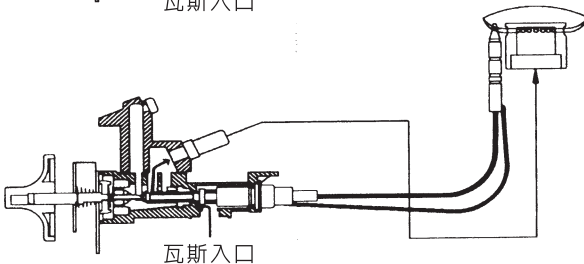
使用方法：當旋鈕一按下，副線圈迴路即供應電壓於安全裝置，使其保持管路 ON 的狀態（副線圈作動時間為8~12秒，須視電池強弱而遞減），待副線圈作動功能結束，安全裝置的開啓則由主線圈來控制，主線圈作動原理是利用內環火旁的熱電偶電壓差來控制安全裝置的開啓。當爐火正常點燃時，熱電偶即會保持正常的壓差使安全裝置保持打開狀態，而當爐火被湯汁或是強風吹熄，則熱電偶的壓差會急速下降，迫使安全裝置關閉，避免瓦斯漏氣。

注意事項：此安全裝置祇能防止因風或水等意外使爐火熄滅所引致的漏氣事故，不能防止其它原因所引致的漏氣事故。

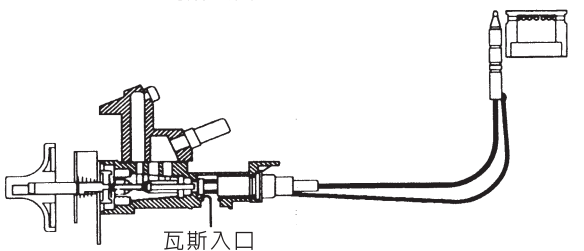
1. 下壓旋鈕向左轉動。



2. 安全裝置開啓後。



3. 意外熄火後，安全裝置自動關閉氣體通道。



※ 勿過於依賴安全裝置，請小心使用瓦斯爐具 ※

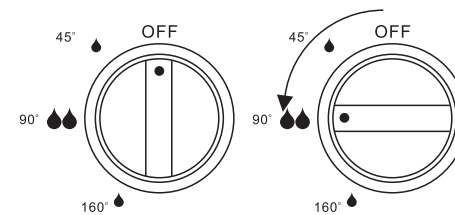
## ■ 使用前注意事項

- ※ 點火前需注意烹飪場所之空氣能保持自然流通，不可緊閉門窗。
- ※ 請先確認瓦斯爐開關在關閉位置，才可將瓦斯源開關開啓。
- ※ 若同時使用電扇，風口不可直接對向爐頭，以免火焰順風勢燃燒其它物品
- ※ 爐具四周請將易燃物品如紙張、酒類、油類、布巾、塑膠……等移開。
- ※ 注意瓦斯橡皮管不可與爐具本體及高溫區接觸。

## ■ 點火操作

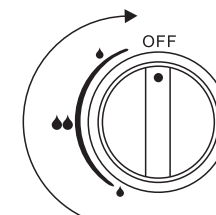
※ 請先確認爐具開關鈕在「OFF」位置再打開瓦斯調節器開關。接著按下爐具開關鈕及立即轉向左旋90°，並聽見「嗒嗒」聲、確定爐頭已著火後為啓動安全裝置，請繼續壓穩3~4秒後才可放手（零秒開關機型不需等待3~4秒，非零秒開關之機型，當點著火後壓住3~4秒再放手），開關鈕下壓時如未立即左旋90°點火會有爆音現象，如放手後爐火熄滅，請重複以上點火方式。

※ 若爐具停止使用過久，瓦斯管路內空氣過多，可能使爐具的點火焰無法立即射出。此時，只需重覆開啓動作數次待瓦斯管內空氣釋放掉，即可恢復爐具正常使用功能（註：使用爐具前，請先確認爐具開關鈕在「OFF」位置，且瓦斯管與爐具配管是否安裝妥當，是否已用管束迫緊，無洩漏之虞，方可開始使用）



## ■ 熄火操作

- ※ 把開關鈕轉回原來位置上。
- ※ 勿忘把瓦斯來源開關關閉。





## ■火力控制

※要調節火焰強度時，請把開關鈕轉到適當位置：

### ※三環火力控制

- ① 65°：內中外環小火
- ② 90°：內中外環大火
- ③ 115°：內中環大火/外環小火
- ④ 135°：內環大火/中環小火
- ⑤ 150°：內環大火
- ⑥ 160°：內環小火

### ※三環爐雙環火力控制

- ① 45°：內外環小火
- ② 90°：內外環大火
- ③ 135°：內環大火/外環小火
- ④ 150°：內環大火
- ⑤ 160°：內環小火

### ※雙環火力控制

- ① 45°：內外環小火
  - ② 90°：內外環大火
  - ③ 130°：內環大火/外環小火
  - ④ 145°：內環大火
  - ⑤ 160°：內環小火
- (三口爐最小爐頭160°：內外環小火)

※自「大火」至「小火」可根據面板圖示而輕易控制，調節火力，輕易簡便。

※使用內環小火時，若需打開瓦斯爐正下方的廚櫃櫃門，請放輕開門動作；快速拉開櫃門會使櫃內產生迴風而造成熄火。

## ■燃燒空氣調節

※飛火表示【空氣過多】

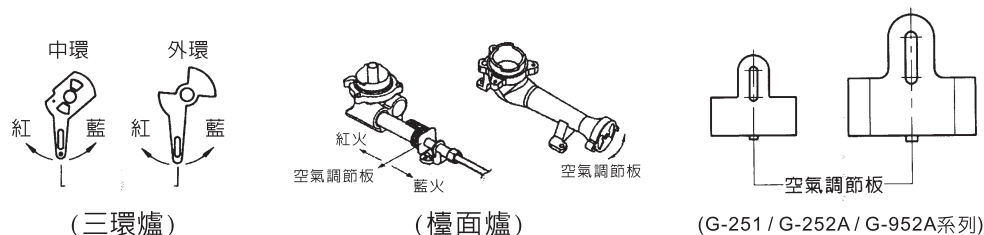
※藍火焰表示【瓦斯完全燃燒】【完全無臭味】

※紅火焰表示【瓦斯不完全燃燒】、浪費瓦斯【不安全有臭味】。故應調整【空氣調節板】，以策安全。

空氣調節板使用方法：

※當中外環火焰呈紅色或飛火時，調整空氣調節板調節空氣入氣量使外環火焰呈藍色。(空調板位置如機體結構，圖解如示)

### ●空氣調節板



## ■安裝及更換電池(僅適用於爐面上有點火器之機型)

※若無特別指示電池盒通常位於底座下方之左側或右側，位置會依機型別而有差異。

※使用前及更換電池時請依正負極指示安裝。

※發現點火針不點火或點火頻率異常(緩慢)時，請確認電力是否不足後更換。

※電池壽命會因電池廠牌、特性及使用頻率而有不同。

※長時間不使用爐具時，請將電池取出以免造成漏液，損壞爐具。

## ■本節功能說明僅適用於具有防乾燒或電子數位控制機型

(G2820/G2830/G5702/G6702/G5802/G6802/G5703/G6703/G5803/G6803G)

### ●爐頭的使用方法

請根據所煮食品的不同來選擇不同爐頭。

#### ※大火力爐頭

煎炸某些食品、炒菜或加熱冷凍食品時，需大火力，而有油溫過熱防止裝置的防乾燒爐頭會因溫度過高而自動熄火，建議具較大火力的大爐頭烹煮。

※防乾燒爐頭(有防止煎油過熱的功能)在煎炒某些不要求強火力的食品時，可選擇防乾燒爐頭。

※有時加熱一些冷凍食品，因為溫度上昇的很慢，防乾燒爐頭可能無法正常啟動，這時請使用大火力爐頭。

※使用防乾燒爐頭時，一達到設定的溫度即自動熄滅。所以煎炸一些要求高溫的食品時，有可能中途達到了設定溫度而熄滅。

※使用防乾燒爐頭時勿將瓷盤等器皿置入鍋內一同煮食。

※防乾燒爐頭僅適用平底鍋鍋具，鍋徑建議22-34公分(玻璃面板不可超過28公分)。

### ●定時操作說明：(適用機型: G-5802/G-6802/G5803/G6803G)

機型	功能鍵	LCD顯示	說明
G-5802 G-6802 G5803 G6803G	定時功能		<p>●定時操作：</p> <p>旋鈕下壓向左旋點火→按</p> <ul style="list-style-type: none"> <li>⊕ 向上調整鍵增加或按</li> <li>⊖ 向下調整鍵減少時間</li> </ul> <p>(最長可設定四小時，調整鍵每按一次增加或減少一分鐘，長按則增加或減少十五分鐘)</p>

※設定時間到，蜂鳴器會自動通知並自動熄火，LCD的圖案會自動消失，請將開關旋鈕轉回原位。

### ●弱電說明：

※G5802/G6802/G5803/G6803G當電池電力不足時，會“嗶”一聲警示，LCD螢幕中電池圖案(🔋)會顯示，此時請盡快更換電池，當電池完全沒電LCD螢幕中的圖案就會完全消失。

※G2820當電池電力不足時，會“嗶”一聲警示，LCD燈會亮起，此時請盡快更換電池，當電池完全沒電LCD燈會完全消失。

※G5702/G6702/G2830/G5703/G6703當電池電力不足時，LCD燈會亮起，此時請盡快更換電池，當電池完全沒電LCD燈會完全消失。

### ●防乾燒裝置使用注意事項：

※溫升過快或溫度高於安全範圍時，會啟動安全保護功能而自動熄火關瓦斯，如需重新點火，請先將旋鈕回復至「關火位置」，並待瓦斯爐冷卻後再重新點火。

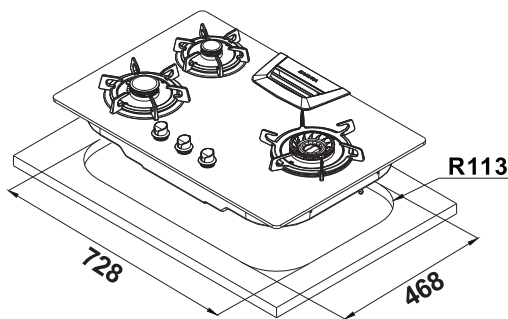
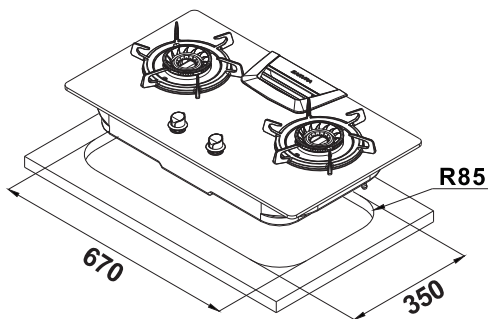
※防乾燒僅適用平底樣式之鍋具，且重量需大於300公克，用於油炸時，油量不得少於200毫升。

※使用時，請將鍋底水份及油漬擦拭清潔，鍋底並需緊貼於防乾燒感應裝置，以免影響感應裝置靈敏度。

※以下鍋具不建議用於防乾燒爐頭，可能造成感應不良而使防乾燒功能作動異常：

- 陶砂鍋、玻璃鍋或節能鍋。
- 鍋底凹凸不平或有積垢情況。

檯面爐系列



規格:

機型	G2922G	
面板材質	黑色強化玻璃	
機型尺寸	730x 420 x 145mm	
挖孔尺寸	670x350mm R85	
進氣管	3/8" (9.5mm)	
點火方式	電子連續點火	
額定電壓	DC1.5V (1號電池x1)	
適用燃氣	LPG	NG1
燃氣壓力	2.8kPa (280mmH <sub>2</sub> O)	1.5kPa (150mmH <sub>2</sub> O)
爐頭瓦斯 消耗量kW	左.右各4.5	左.右各4.5

特點:

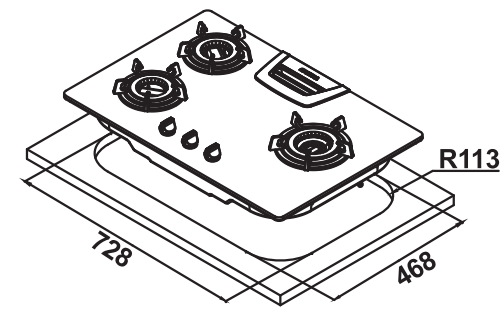
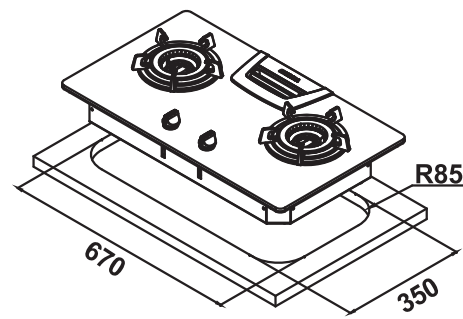
- 黑色強化玻璃面板，美觀易清理
- 專利掀蓋進氣設計
- 專利雙環雙炫火
- 音響式旋鈕，美觀精緻
- 旋風造型鑄鐵爐架，耐用不滑鍋
- 炫火圖紋齒蓋設計，創新美觀
- 雙層防湯盤，湯汁不易滴落
- 一點靈點火系統，精確點火不必等
- 點火針防護帽，點火不擔心
- 熄火安全裝置
- 兒童安全鎖
- 國家認證第1級節能商品

規格:

機型	G2932G	
面板材質	黑色強化玻璃	
機型尺寸	775x 520 x 145mm	
挖孔尺寸	728x468mm R113	
進氣管	3/8" (9.5mm)	
點火方式	電子連續點火	
額定電壓	DC1.5V (1號電池x1)	
適用燃氣	LPG	NG1
燃氣壓力	2.8kPa (280mmH <sub>2</sub> O)	1.5kPa (150mmH <sub>2</sub> O)
爐頭瓦斯 消耗量kW	大4.5/中3.5 小2.5	大4.5/中3.5 小2.5

特點:

- 黑色強化玻璃面板，美觀易清理
- 專利掀蓋進氣設計
- 專利雙環雙炫火
- 音響式旋鈕，美觀精緻
- 旋風造型鑄鐵爐架，耐用不滑鍋
- 炫火圖紋齒蓋設計，創新美觀
- 雙層防湯盤，湯汁不易滴落
- 一點靈點火系統，精確點火不必等
- 點火針防護帽，點火不擔心
- 熄火安全裝置
- 兒童安全鎖
- 國家認證第1級節能商品



規格:

機型	G2722G(G9722G)	
面板材質	黑色強化玻璃	
機型尺寸	730x 420 x 145mm	
挖孔尺寸	670x350mm R85	
進氣管	3/8" (9.5mm)	
點火方式	電子連續點火	
額定電壓	DC1.5V (1號電池x1)	
適用燃氣	LPG	NG1
燃氣壓力	2.8kPa (280mmH <sub>2</sub> O)	1.5kPa (150mmH <sub>2</sub> O)
爐頭瓦斯 消耗量kW	左.右 各4.5	左.右 各4.2

特點:

- 下沉爐頭設計，搭配櫃體更美觀
- 強化玻璃面板，美觀易清理
- 雙內焰二代爐，熱效高達49%
- 大消耗量火力猛，做菜省時間
- 鑄鐵爐架搭配，耐用不滑鍋
- 雙層防湯盤設計，防止湯汁溢入
- 一點靈點火系統
- 熄火安全裝置
- 兒童安全開關
- 榮獲台灣精品獎



規格:

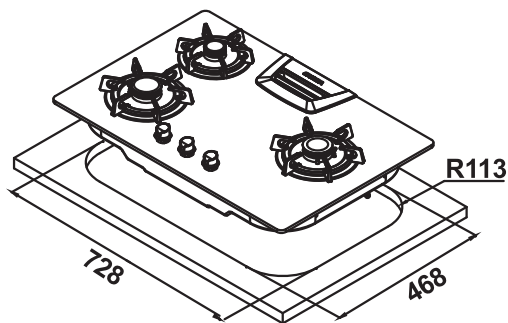
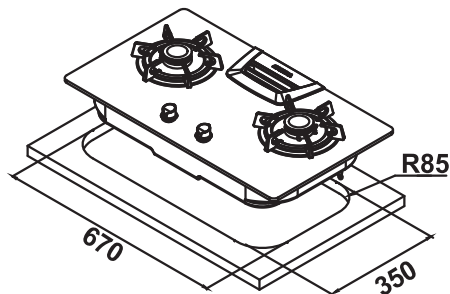
機型	G2732G(G9732G)	
面板材質	黑色強化玻璃	
機型尺寸	775x 520 x 145mm	
挖孔尺寸	728x468mm R113	
進氣管	3/8" (9.5mm)	
點火方式	電子連續點火	
額定電壓	DC1.5V (1號電池x1)	
適用燃氣	LPG	NG1
燃氣壓力	2.8kPa (280mmH <sub>2</sub> O)	1.5kPa (150mmH <sub>2</sub> O)
爐頭瓦斯 消耗量kW	大4.5/小2.6	大4.2/小2.5

特點:

- 下沉爐頭設計，搭配櫃體更美觀
- 強化玻璃面板，美觀易清理
- 雙內焰二代爐，熱效高達49%
- 大消耗量火力猛，做菜省時間
- 鑄鐵爐架搭配，耐用不滑鍋
- 雙層防湯盤設計，防止湯汁溢入
- 一點靈點火系統
- 熄火安全裝置
- 兒童安全開關
- 榮獲台灣精品獎



檯面爐系列



規格:

機型	G2825G	
面板材質	黑色強化玻璃	
機型尺寸	730x 420 x 140mm	
挖孔尺寸	670x350mm R85	
進氣管	3/8" (9.5mm)	
點火方式	電子連續點火	
額定電壓	DC1.5V (1號電池x1)	
適用燃氣	LPG	NG1
燃氣壓力	2.8kPa (280mmH <sub>2</sub> O)	1.5kPa (150mmH <sub>2</sub> O)
爐頭瓦斯消耗量kW	左.右各4.2	左.右各4.35

特點:

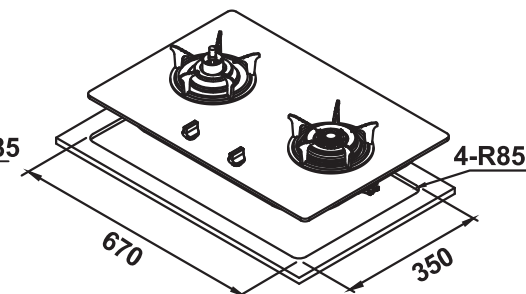
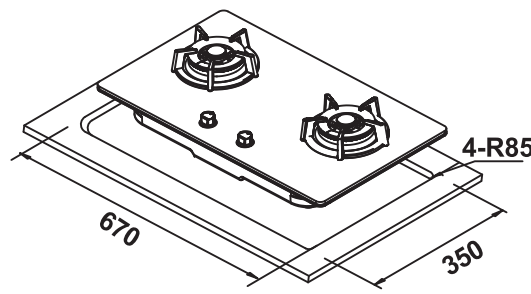
- 平整式設計，搭配櫃體更美觀
- 一級節能高熱效，節能環保
- 強化玻璃面板，美觀易清潔
- 鑄鐵爐架搭配，耐用不滑鍋
- 雙層防湯盤設計，防止湯汁溢入
- 點火針防護帽，點火不擔心
- 櫻花花瓣式火焰，火色美麗均勻
- 熄火安全裝置
- 兒童安全開關

規格:

機型	G2835G	
面板材質	黑色強化玻璃	
機型尺寸	775x 520 x 140mm	
挖孔尺寸	728x468mm R113	
進氣管	3/8" (9.5mm)	
點火方式	電子連續點火	
額定電壓	DC1.5V (1號電池x1)	
適用燃氣	LPG	NG1
燃氣壓力	2.8kPa (280mmH <sub>2</sub> O)	1.5kPa (150mmH <sub>2</sub> O)
爐頭瓦斯消耗量kW	大4.2/中3.5 //小2.5	大4.35/中3.5 //小2.5

特點:

- 平整式設計，搭配櫃體更美觀
- 一級節能高熱效，節能環保
- 強化玻璃面板，美觀易清潔
- 鑄鐵爐架搭配，耐用不滑鍋
- 雙層防湯盤設計，防止湯汁溢入
- 點火針防護帽，點火不擔心
- 櫻花花瓣式火焰，火色美麗均勻
- 熄火安全裝置
- 兒童安全開關



規格:

機型	G2522G(G9522G)	
面板材質	黑色/白色強化玻璃	
機型尺寸	730 x 420 x 125mm	
挖孔尺寸	670x350mm R85	
進氣管	3/8" (9.5mm)	
點火方式	電子連續點火	
額定電壓	DC1.5V (1號電池x1)	
適用燃氣	LPG	NG1
燃氣壓力	2.8kPa (280mmH <sub>2</sub> O)	1.5kPa (150mmH <sub>2</sub> O)
爐頭瓦斯消耗量kW	左.右各4.3	左.右各4.3

特點:

- 平整式設計，搭配櫃體更美觀
- 雙環火設計，符合中式煮食習慣
- 鑄鐵爐架搭配，耐用不滑鍋
- 密閉式防湯盤設計，防止湯汁溢入
- 一點靈點火系統
- 熄火安全裝置
- 兒童安全開關

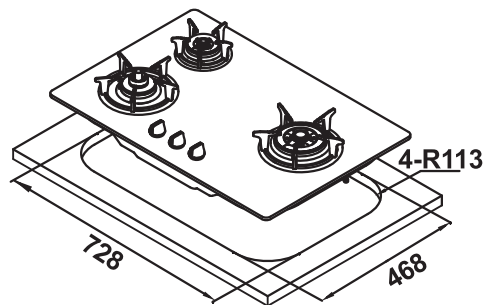
規格:

機型	G2820G	
面板材質	黑色強化玻璃	
機型尺寸	730 x 450 x 157mm	
挖孔尺寸	670x350mm R85	
進氣管	3/8" (9.5mm)	
點火方式	電子連續點火	
額定電壓	DC1.5V (1號電池x1)	
適用燃氣	LPG	NG1
燃氣壓力	2.8kPa (280mmH <sub>2</sub> O)	1.5kPa (150mmH <sub>2</sub> O)
爐頭瓦斯消耗量kW	大4.2/ 防空燒2.5	大4.2/ 防空燒2.8

特點:

- 防乾燒自動關火安全裝置
- 油溫過熱保護裝置
- 大型歐化設計，美觀大方
- 琺瑯鑄鐵爐架，不滑鍋
- 一點靈點火系統
- 熄火安全裝置
- 兒童安全開關

檯面爐系列



規格:

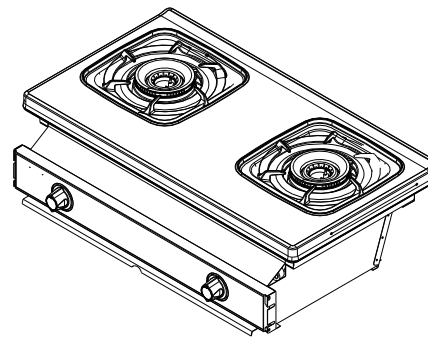
機型	G2830KG/KS	
面板材質	黑色強化玻璃	不鏽鋼
機型尺寸	775x520x135 mm	765x505x125 mm
挖孔尺寸	728x468mm R113	
進氣管	3/8" (9.5mm)	
點火方式	電子連續點火	
額定電壓	DC1.5V (1號電池x1)	
適用燃氣	LPG	NG1
燃氣壓力	2.8kPa (280mmH <sub>2</sub> O)	1.5kPa (150mmH <sub>2</sub> O)
爐頭瓦斯消耗量kW	大4.2/小2.3 防空燒2.5	大4.2/小2.3 防空燒2.8

特點:

- 防乾燒自動關火安全裝置
- 油溫過熱保護裝置
- 大型歐化設計, 美觀大方
- 琺瑯鑄鐵爐架, 不滑鍋
- 一點靈點火系統
- 熄火安全裝置
- 兒童安全開關
- 榮獲台灣精品銀質獎



嵌爐系列

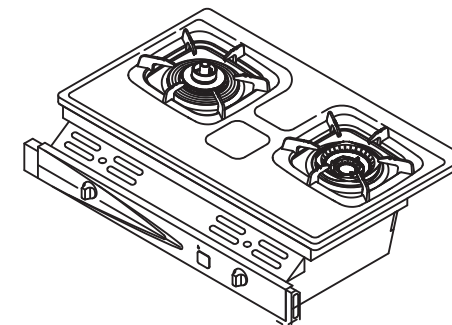


規格:

機型	G6900S	
面板材質	不鏽鋼	
機型尺寸	705 x 435 x 235mm	
挖孔尺寸	670x325mm	
進氣管	3/8" (9.5mm)	
點火方式	壓電自動點火	
額定電壓	—	
適用燃氣	LPG	NG1
燃氣壓力	2.8kPa (280mmH <sub>2</sub> O)	1.5kPa (150mmH <sub>2</sub> O)
爐頭瓦斯消耗量kW	左, 右雙環各4.5	

特點:

- 全平面不鏽鋼面板
- 專利雙環雙炫火
- 人因工程設計新式旋鈕, 美觀好操作
- 旋風造型鑄鐵爐架, 耐用不滑鍋
- 炫火圖紋齒蓋設計, 創新美觀
- 面板一體式盛湯盤, 隨手擦拭易清潔
- 黑色琺瑯上湯盤, 湯汁不易滴落
- 專利清潔盤
- 熄火安全裝置
- 兒童安全鎖
- 國家認證第1級節能商品



規格:

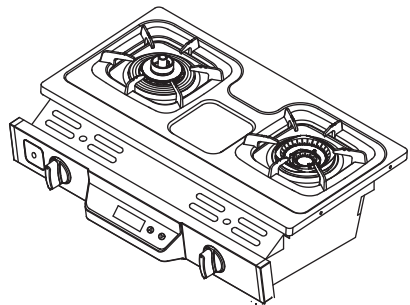
機型	G6702E/S	
面板材質	白色琺瑯	不鏽鋼
機型尺寸	705 x 435 x 235mm	
挖孔尺寸	670x325mm	
進氣管	3/8" (9.5mm)	
點火方式	壓電自動點火	
額定電壓	DC3.0V (1號電池x2)	
適用燃氣	LPG	NG1
燃氣壓力	2.8kPa (280mmH <sub>2</sub> O)	1.5kPa (150mmH <sub>2</sub> O)
爐頭瓦斯消耗量kW	雙環4.5/防空燒3.2	

特點:

- 防乾燒自動關火安全裝置
- 油溫過熱保護裝置
- 雙內燄火, 大火文火隨心所欲
- 電池弱電警示功能
- 鑄鐵爐架搭配, 耐用不滑鍋
- 熄火安全裝置
- 兒童安全開關



嵌爐系列

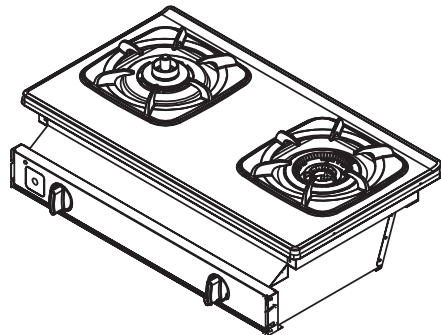


規格:

機型	G6802E/S	
面板材質	白色琺瑯	不鏽鋼
機型尺寸	705 x 450 x 235mm	
挖孔尺寸	670x325mm	
進氣管	3/8" (9.5mm)	
點火方式	電子連續點火	
額定電壓	DC3.0V (1號電池x2)	
適用燃氣	LPG	NG1
燃氣壓力	2.8kPa (280mmH <sub>2</sub> O)	1.5kPa (150mmH <sub>2</sub> O)
爐頭瓦斯 消耗量kW	雙環4.5/防空燒3.2	

特點:

- 大LCD螢幕顯示，資訊易判讀
- 大旋鈕電子按鍵設計，易操作
- 定時烹煮功能
- 電池弱電/故障聲音警示功能
- 防乾燒自動關火安全裝置
- 油溫過熱保護裝置
- 雙內燄火，大火文火隨心所欲
- 自動關火安全裝置
- 熄火安全裝置
- 兒童安全開關

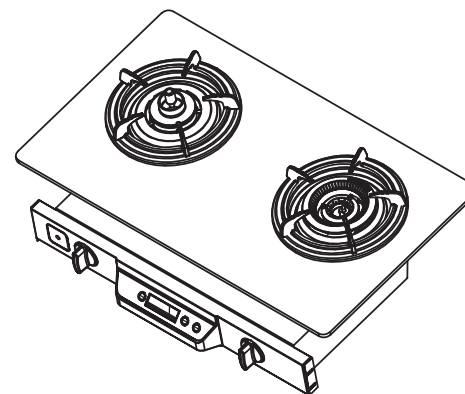


規格:

機型	G6703S	
面板材質	不鏽鋼	
機型尺寸	705 x 435 x 235mm	
挖孔尺寸	670x325mm	
進氣管	3/8" (9.5mm)	
點火方式	壓電自動點火	
額定電壓	DC3.0V (1號電池x2)	
適用燃氣	LPG	NG1
燃氣壓力	2.8kPa (280mmH <sub>2</sub> O)	1.5kPa (150mmH <sub>2</sub> O)
爐頭瓦斯 消耗量kW	雙環4.5/防空燒3.2	

特點:

- 全平面不鏽鋼面板，好清無死角
- 防乾燒自動關火安全裝置
- 油溫過熱保護裝置
- 雙內燄火，大火文火隨心所欲
- 電池弱電警示功能
- 新型鑄鐵爐架搭配，耐用不滑鍋
- 熄火安全裝置
- 兒童安全開關



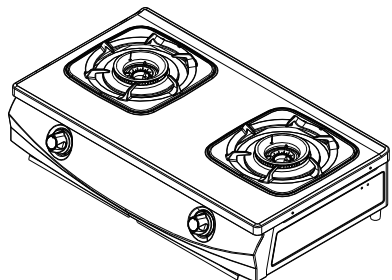
規格:

機型	G6803G	
面板材質	黑色強化玻璃	
機型尺寸	750 x 450 x 235mm	
挖孔尺寸	670x325mm	
進氣管	3/8" (9.5mm)	
點火方式	電子連續點火	
額定電壓	DC3.0V (1號電池x2)	
適用燃氣	LPG	NG1
燃氣壓力	2.8kPa (280mmH <sub>2</sub> O)	1.5kPa (150mmH <sub>2</sub> O)
爐頭瓦斯 消耗量kW	雙環4.5/防空燒3.2	

特點:

- 黑色強化玻璃面板，美觀易清理
- 大LCD螢幕顯示，資訊易判讀
- 大旋鈕電子按鍵設計，易操作
- 定時烹煮功能
- 電池弱電/故障聲音警示功能
- 防乾燒自動關火安全裝置
- 油溫過熱保護裝置
- 雙內燄火，大火文火隨心所欲
- 自動關火安全裝置
- 熄火安全裝置
- 兒童安全開關

台爐系列

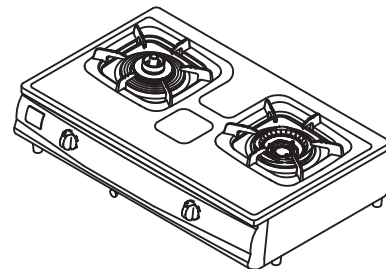


規格:

機型	G5900S	
面板材質	不鏽鋼	
機型尺寸	700 x 400 x 220mm	
挖孔尺寸	n. a.	
進氣管	3/8" (9.5mm)	
點火方式	壓電自動點火	
額定電壓	—	
適用燃氣	LPG	NG1
燃氣壓力	2.8kPa (280mmH <sub>2</sub> O)	1.5kPa (150mmH <sub>2</sub> O)
爐頭瓦斯 消耗量kW	左,右雙環各4.5	

特點:

- 全平面不鏽鋼面板
- 專利雙環雙炫火
- 人因工程設計新式旋鈕, 美觀好操作
- 旋風造型鑄鐵爐架, 耐用不滑鍋
- 炫火圖紋齒蓋設計, 創新美觀
- 面板一體式盛湯盤, 隨手擦拭易清潔
- 黑色琺瑯上湯盤, 湯汁不易滴落
- 專利清潔盤
- 熄火安全裝置
- 兒童安全鎖
- 國家認證第1級節能商品

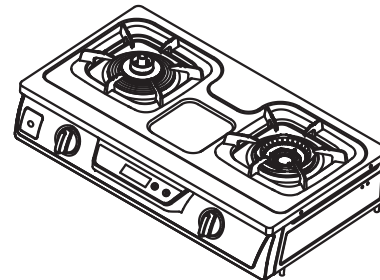


規格:

機型	G5702E/S	
面板材質	白色琺瑯	不鏽鋼
機型尺寸	700 x 400 x 220mm	
挖孔尺寸	n. a.	
進氣管	3/8" (9.5mm)	
點火方式	壓電自動點火	
額定電壓	DC3.0V (1號電池x2)	
適用燃氣	LPG	NG1
燃氣壓力	2.8kPa (280mmH <sub>2</sub> O)	1.5kPa (150mmH <sub>2</sub> O)
爐頭瓦斯 消耗量kW	雙環4.5/單環3.2	

特點:

- 防乾燒自動關火安全裝置
- 油溫過熱保護裝置
- 雙內燄火, 大火文火隨心所欲
- 電池弱電警示功能
- 鑄鐵爐架搭配, 耐用不滑鍋
- 熄火安全裝置
- 兒童安全開關

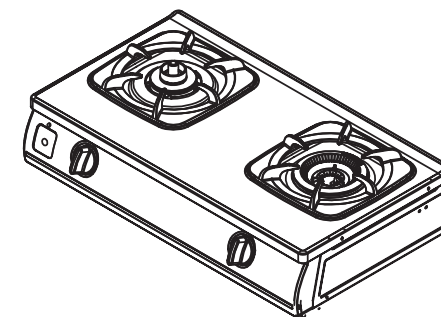


規格:

機型	G5802E/S	
面板材質	白色琺瑯	不鏽鋼
機型尺寸	700 x 400 x 220mm	
挖孔尺寸	n. a.	
進氣管	3/8" (9.5mm)	
點火方式	電子連續點火	
額定電壓	DC3.0V (1號電池x2)	
適用燃氣	LPG	NG1
燃氣壓力	2.8kPa (280mmH <sub>2</sub> O)	1.5kPa (150mmH <sub>2</sub> O)
爐頭瓦斯 消耗量kW	雙環4.5/單環3.2	

特點:

- 大LCD螢幕顯示, 資訊易判讀
- 大旋鈕電子按鍵設計, 易操作
- 定時烹煮功能
- 電池弱電/故障聲音警示功能
- 防乾燒自動關火安全裝置
- 油溫過熱保護裝置
- 雙內燄火, 大火文火隨心所欲
- 自動關火安全裝置
- 熄火安全裝置
- 兒童安全開關



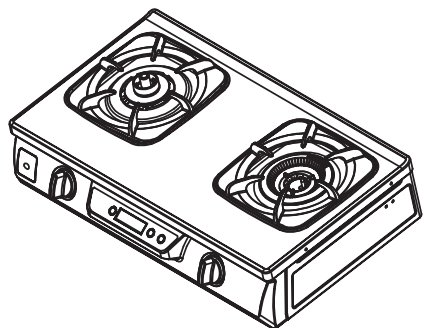
規格:

機型	G5703S	
面板材質	不鏽鋼	
機型尺寸	700 x 400 x 220mm	
挖孔尺寸	n. a.	
進氣管	3/8" (9.5mm)	
點火方式	壓電自動點火	
額定電壓	DC3.0V (1號電池x2)	
適用燃氣	LPG	NG1
燃氣壓力	2.8kPa (280mmH <sub>2</sub> O)	1.5kPa (150mmH <sub>2</sub> O)
爐頭瓦斯 消耗量kW	雙環4.5/單環3.2	

特點:

- 全平面不鏽鋼面板, 好清無死角
- 防乾燒自動關火安全裝置
- 油溫過熱保護裝置
- 雙內燄火, 大火文火隨心所欲
- 電池弱電警示功能
- 鑄鐵爐架搭配, 耐用不滑鍋
- 熄火安全裝置
- 兒童安全開關

台爐系列



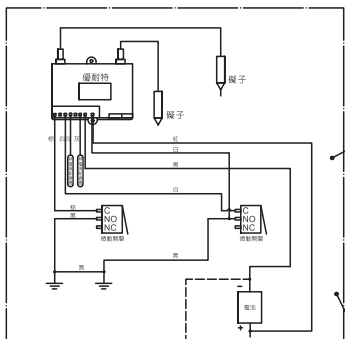
規格:

機型	G5803S	
面板材質	不鏽鋼	
機型尺寸	720 x 450 x 235mm	
挖孔尺寸	n. a.	
進氣管	3/8" (9.5mm)	
點火方式	電子連續點火	
額定電壓	DC3.0V (1號電池x2)	
適用燃氣	LPG	NG1
燃氣壓力	2.8kPa (280mmH <sub>2</sub> O)	1.5kPa (150mmH <sub>2</sub> O)
爐頭瓦斯 消耗量kW	雙環4.5/單環3.2	

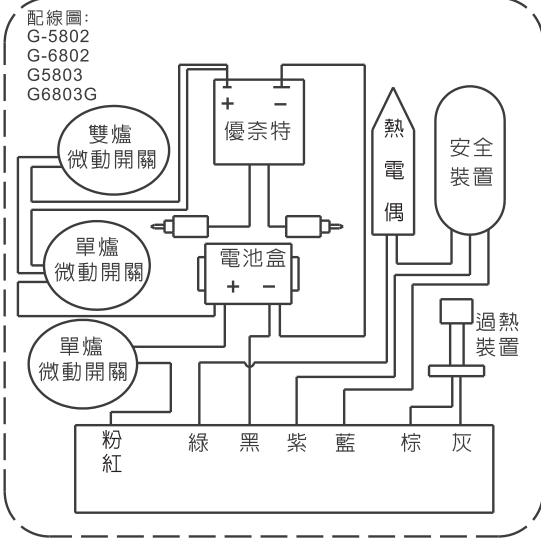
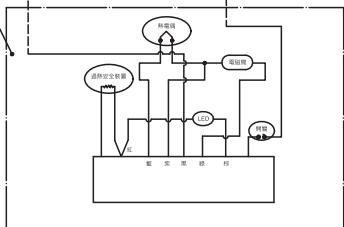
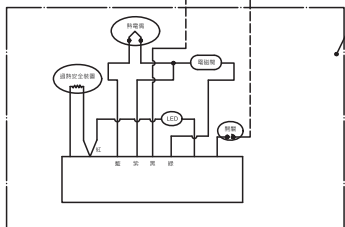
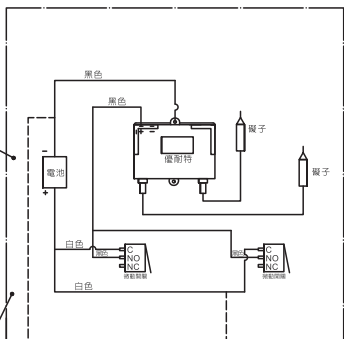
特點:

- 全平面不銹鋼面板，好清無死角
- 大LCD螢幕顯示，資訊易判讀
- 大旋鈕電子按鍵設計，易操作
- 定時烹煮功能
- 電池弱電/故障聲音警示功能
- 防乾燒自動關火安全裝置
- 油溫過熱保護裝置
- 雙內燄火，大火文火隨心所欲
- 自動關火安全裝置
- 熄火安全裝置
- 兒童安全開關

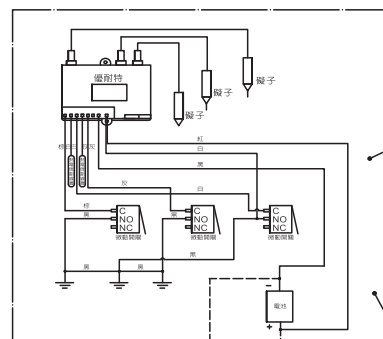
二線 零秒優耐特電路圖



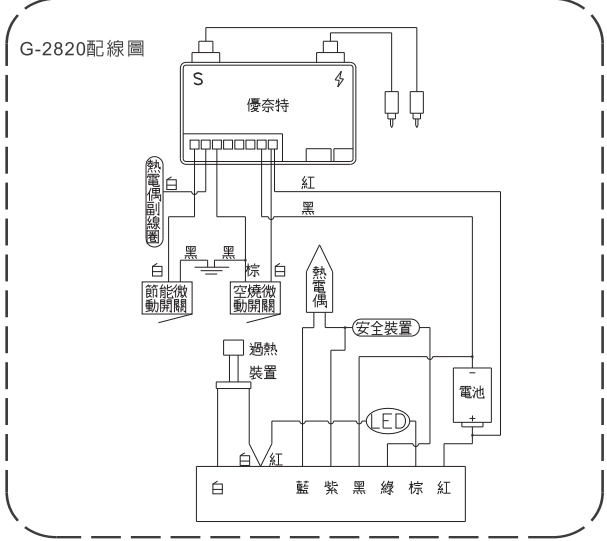
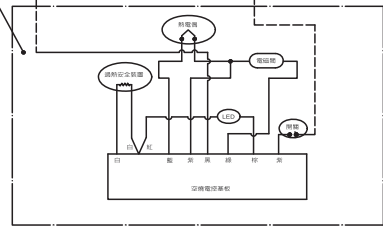
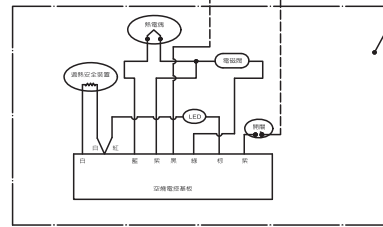
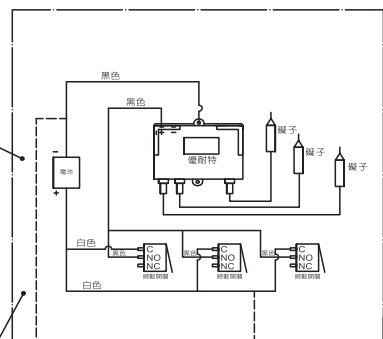
優耐特電路圖



三線 零秒優耐特電路圖



優耐特電路圖



■如發現爐具不妥，請參閱「修理指南」，假如仍無法修妥，請與服務中心聯絡。

狀況 原因	有石油氣味	不易點火或點火困難	點火時手放開旋鈕後熄火	著火困難	著火時爆音	紅火、黃端焰	火焰不穩定（飛火、浮火）	使用中熄火或容易熄火	出現異音	處置方式
瓦斯來源開關未開啓		★		★	★		★			將瓦斯爐關閉後，再將瓦斯來源開關打開
電池電力不足		★								檢查正負端位置或更換電池
點火針髒污		★		★						將髒污清潔後擦乾
桶裝液化瓦斯快使用完畢		★		★		★		★		更換新的桶裝瓦斯
瓦斯供給壓力太低		★		★	★			★	★	參考第10頁瓦斯壓力調整
瓦斯供給壓力太高		★				★	★	★	★	
瓦斯管內有空氣存留		★								重複操作點火之動作直到瓦斯將管內空氣排出
齒蓋焰孔孔堵塞	★	★	★	★	★	★	★	★	★	以尖細之物將堵塞之髒污(或水滴)消除
齒蓋與爐座位置不正確				★	★	★	★	★	★	將齒蓋重新放好(注意高溫)
瓦斯管彎折		★		★	★		★	★	★	將彎曲部份拉直
空氣調節不佳				★		★	★	★	★	調整空調板通氣量
安全裝置(熱電偶)髒污		★	★					★		將熱電偶保持清潔及乾燥
安全裝置(熱電偶)異常		★	★							請與服務中心聯絡
點火操作方式不當	★	★	★							參考第1頁使用方法中點火操作之說明
規格貼紙與瓦斯種類不同		★		★	★	★	★		★	請與服務中心聯絡
瓦斯管破裂或漏氣	★									稀釋清潔液檢查瓦斯接管有必要時需立即更換
點火裝置異常		★								請與服務中心聯絡

■故障代碼(僅數位式防乾燒爐有此功能)

- E21——標準爐熱電偶故障或無瓦斯
- E22——標準爐開關閥故障
- E23——標準爐中途熄火
- E24——標準爐溫度檢知器開路
- E25——標準爐溫度檢知器短路

■本節說明僅適用具備電子連續點火之產品

1. 具有電子連續點火功能之產品，需以乾電池供電給點火針作放電火花使用，如遇不易點火、點火困難或點火針無放電動作，請優先檢查乾電池電力是否不足。
2. 台爐及嵌爐電池盒位於開關旋鈕旁，抽屜式電池盒按壓後即可彈出。
3. 二口或配置為右一大爐頭的三口檯面爐，電池盒位於瓦斯爐底座右前方處(圖1)，三口左一大爐頭則在左前方處(圖2)；請勿在瓦斯爐使用中更換電池，更換時並請注意乾電池放置方向是否正確(圖3)。
4. 乾電池規格為1號(D型) 1.5V，一般機型使用1顆，防乾燒機型使用2顆；詳細請參考說明書規格表。

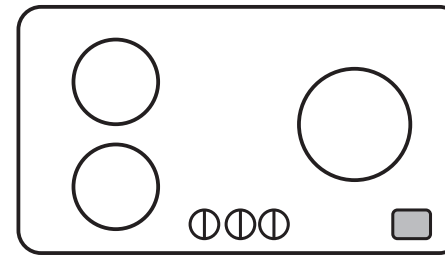


圖1. 二口及三口爐右一大爐頭機型電池盒位置。

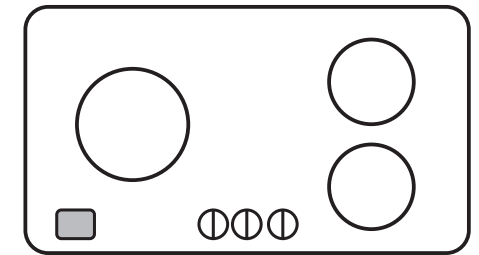


圖2. 單口併爐及三口爐左一大爐頭機型電池盒位置。

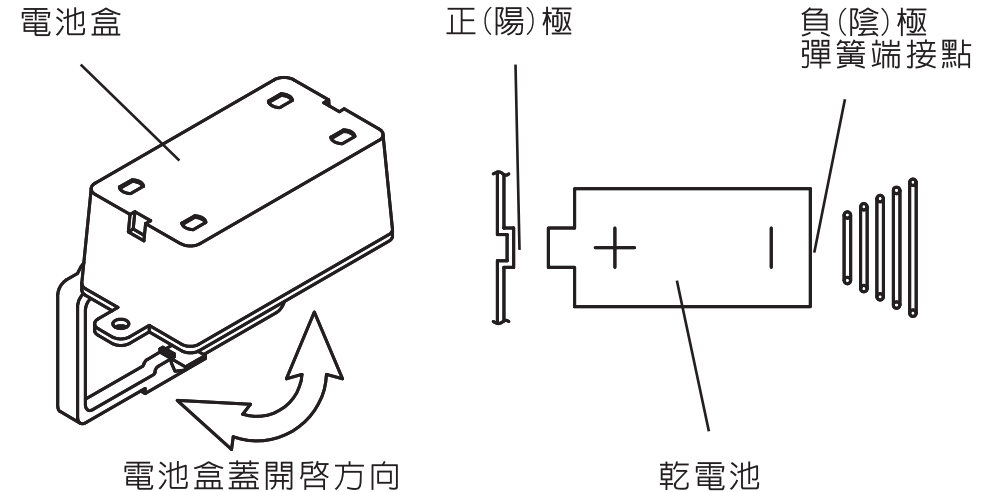


圖3 更換電池時，請由廚具櫥體下方摸索電池盒，盒蓋向後打開，電池盒內彈簧端為負(陰)極，請特別注意乾電池極性安裝方向。

# 保證卡

- 自購買日起保固一年。正常使用下發生故障，可享櫻花服務人員Sakura Care免付費到府檢修；但購買之商品使用於營業用途、商業租賃或經第三人維修者，不在免費維修範圍內。
- 保證逾期如有故障或交換零件，酌收工本費。保證期限內如因天災、地變、不可抗拒之災禍或人為因素等，致使零件損壞，零件酌收材料費。
- 為了確保您的權益，請記得加蓋經銷商店章，並填寫購買(安裝)日期，妥善保管。
- 建議您上網<http://www.sakura.com.tw>或撥打0800-021818服務專線註冊成為會員並登錄產品序號，以保障您的權益。

用戶姓名/

地 址/

品 名/

製造號碼/

安裝日期/

經 銷 處/



**SAKURA**

台灣櫻花股份有限公司

台中市大雅區42854雅潭路四段436號

服務專線 0800-021818

[www.sakura.com.tw](http://www.sakura.com.tw)

## 全省服務電話

台北：(02)26942345  
基隆：(03)3522190

新竹：(03)5315112  
中彰投：(04)25658568  
嘉義：(05)2373826

台南：(06)3554563  
高雄：(07)7862555  
屏東：(08)7374777

宜蘭：(03)9518411  
花蓮：(03)8522346  
台東：(089)321547

澎湖：(06)9219133  
金門：(082)332040