



SAKURA

櫻花殺菌烘櫃機

Q-7510 安裝使用說明書

感謝您購買台灣櫻花產品。

- 使用前請詳閱本使用說明書，並正確使用。
- 從購買處取回產品時，請務必一併確認保證書已記入必要之事項。
- 因產品後續設計研發或功能不斷改善之原因，產品本體規格與說明書內容或有不同，請以實物為主。
- 請妥善保存本說明書，以利後續清潔保養或維修參考用途。

F74-1154-002

SAKURA CARE 承諾照顧你家一輩子

SAKURA CARE是櫻花永續經營的售後服務，不只代表檢測後安全的保證，更象徵SAKURA CARE永不間斷關懷你家的心，因此我們特別培訓了具備專業證照的服務專員，一通電話服務就到。SAKURA CARE以積極主動、持續關懷的服務精神，堅持用心做到好，無時無刻關心你居家生活的安全。

SAKURA CARE 堅持四項永久售後服務的承諾：

- 永久免費送安檢：關心消費者的熱水器使用安全，提供免費的瓦斯安全檢查服務。
- 永久油網免費送到家：關心消費者的健康，持續不間斷地提供免費的油網，供消費者更換，確保媽媽的健康。
- 永久免費廚房健檢：關心消費者的廚藝生活，提供免費的漏水檢查，瓦斯管路檢查，電器配備電路懸吊安檢，櫃體系統檢查，五金系統檢查。
- 永久免費水質健檢：關心消費者的飲水品質，提供免費的水質檢測，專人到府保養服務。

免費服務專線：0800-021-818 www.sakura.com.tw

| 目 錄 |

1.產品規格	01
2.注意事項	02
3.安裝說明	03
4.部品名稱/操作使用說明.....	05
5.清潔保養	06
6.簡易故障排除	07
7.保證卡	

產品規格

型號	Q-7 5 1 0
外型尺寸（寬*深*高）	220 * 50 * 180 mm
額定電壓	110V AC60Hz
額定功率	2 5 7 W
殺菌方式	O3 臭氧
安全保護裝置(註)	PTC過熱裝置 電源線環境過熱裝置

附屬零件之確認

螺絲 2 個

安裝施工圖

(註)：

1. PTC過熱保護裝置，溫度達到90°C時，加熱器停止加熱。
2. 電源線環境過熱裝置，機內溫度達到65°C，則自動斷電。
3. 主控機板內加裝一溫度檢知器，當櫃體內溫度高於55°C，則停止加熱，待溫度下降後，會再次啓動，將剩下的行程走完。

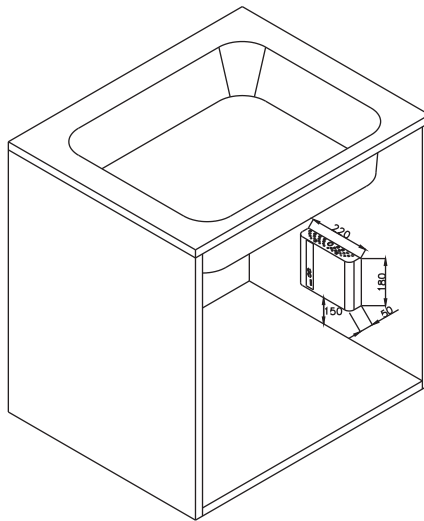
注意事項

注意事項

- ※本產品建議安裝於水槽下方之櫥櫃使用，不可作為其他用途，如烘乾鞋子、紙張、吹手等。
- ※本產品運作中會產生高溫，請勿用手碰觸出風口，避免燙傷。
- ※出風口下方切勿擺放任何物品，以免造成危險。
- ※為了避免使用上造成危險，請勿將易燃物與本產品擺放同一空間使用。
例如：真空罐產品、油類、酒精物品、紙張。
- ※請勿將高溫易腐的食材與本產品放置同一空間使用，避免造成食材損壞：
例如：醬油類、罐頭類、肉醬類、咖啡豆、酒類、調味料等。
- ※塑膠製品請勿擺放在距離機器 30 公分內，避免高溫變形。
- ※易導熱商品材質（各式鍋具或金屬玻璃製品）請擺放在距離機器 30 公分外，避免取用時，因導熱溫度過高造成燙傷。
- ※廚櫃如為密閉空間，且當櫃內有水澤或過於潮濕時，請於殺菌烘櫃機運作時將櫃門開一3-5mm小縫，以利濕氣的排出。
- ※當金屬水槽表面溫度低於15度時，金屬水槽下方表面易產生水氣凝結，屬正常現象，建議以手動方式再一次開啓單次或循環進行烘櫃消除凝結的水氣。
- ※使用殺菌烘櫃機可除臭、殺菌，並使櫃體較為乾燥，但因環境不同，不保證烘乾或除濕效果。

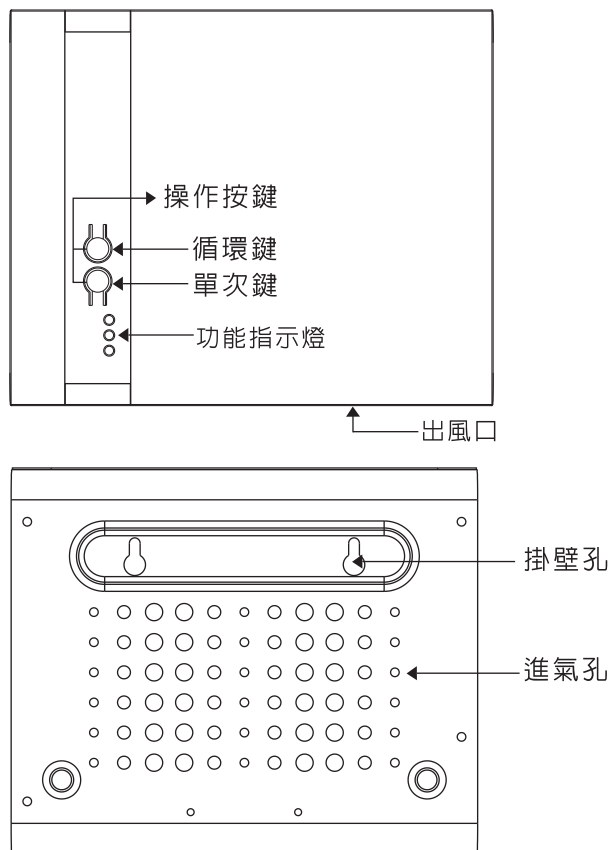
安裝前準備及注意事項

- ※ 本產品建議安裝於水槽下方之櫥櫃使用。
- ※ 安裝時須確認水槽周邊止水工程良好，並確保本產品上方水槽櫃體無漏水現象，以免水直接滴入機器造成故障。
- ※ 櫃體若小於0.135立方尺，建議勿安裝此機；因本機具有過熱保護裝置，溫度過高會自動切斷待溫度冷卻後又會啓動完成未完成的行程，長期下來，除了會縮短機器壽命外，也容易引起誤判是機器故障。
- ※ 本產品安裝時須確認產品出風口處，必須距離櫥櫃15公分以上的空間，左右需留5公分以上的空間，避免造成危險（請參閱下圖，單位mm）。



掛壁式安裝步驟

- 1.在櫥櫃壁上適當位子，兩顆螺絲依水平方式距離為102mm，鎖上螺絲，螺絲與櫥壁面距離3-5mm。
- 2.櫥櫃熱風機背面掛壁孔掛於已鎖上的螺絲。
- 3.插上電源即可使用。



操作方式：

循環鍵：按下此鍵後，先啓動臭氧 20 分鐘後關閉，再吹出熱風 60 分鐘後自動切斷，隔 8 小時後，再次啓動重複循環上述功能。運轉過程中，如要停止作動，按下循環鍵一次，即自動切斷。

單次鍵：按下此鍵後，先啓動臭氧 20 分鐘後關閉，再吹出熱風 60 分鐘自動切斷。運轉過程中，如要停止作動，按下單次鍵一次，即自動切斷。

清潔保養

- ※ 禁止使用含有甲苯、酒精、強酸鹼等成分之清潔劑，否則極易傷及機體表面烤漆，而影響整體之美觀性。正確之清洗方式為使用中性的清潔劑來清洗。
- ※ 為發揮本機最佳性能及延長其使用壽命，應經常注意保養。
- ※ 保養維修時，應將插頭拔掉！

簡易故障排除

1. 使用中發現異常狀況時，請關閉電源並就近洽櫻花分公司服務站或經銷上至府上處理。
2. 處理異常狀況時，請關閉電源。

狀況	可能原因	處理方式
無電源	停電、插頭沒插	檢查電源或插頭
	機器故障(保險絲燒毀)	洽服務人員
	電源線損壞	電源線損壞時，必須由製造商、原廠服務處或具有類似資格的人員更換，以避免危險。
無法熱風/臭氧	電熱器故障(無熱風)	洽原廠服務人員
	臭氧產生器故障	
	啓動器故障	
有異味	電路異常	關閉電源後，速洽服務人員。
噪音大	風扇馬達不良	洽原廠服務人員。

保證卡

- 自購買日起保固一年。正常使用下發生故障，可享櫻花服務人員Sakura Care免付費到府檢修；但購買之商品使用於營業用途、商業租賃或經第三人維修者，不在免費維修範圍內。
- 保證逾期如有故障或交換零件，酌收工本費。保證期限內如因天災、地變、不可抗拒之災禍或人為因素等，致使零件損壞，零件酌收材料費。
- 為了確保您的權益，請記得加蓋經銷商店章，並填寫購買(安裝)日期，妥善保管。
- 建議您上網<http://www.sakura.com.tw>或撥打0800-021818服務專線註冊成為會員並登錄產品序號，以保障您的權益。

用戶姓名/

地 址/

品 名/

製造號碼/

安裝日期/

經 銷 處/



SAKURA

台灣櫻花股份有限公司

台中市大雅區42854雅潭路四段436號

服務專線 0800-021818

www.sakura.com.tw

全省服務電話

台北：(02)26942345
基隆：(02)26942345
桃園：(03)3522190

新竹：(03)5315112
中彰投：(04)25658568
嘉義：(05)2373826

台南：(06)3554563
高雄：(07)7862555
屏東：(08)7374777

宜蘭：(03)9518411
花蓮：(03)8522346
台東：(089)321547

澎湖：(06)9219133
金門：(082)332040