



櫻花除油煙機

使用說明 · 售後服務項目 · 售後安心卡

承蒙您購買櫻花產品，非常感謝。

- 使用前請閱讀本按裝 · 使用說明書，並正確地使用。
- 保證卡從商店取回之際，請務必確認是否記入必要之事項。
- 因製品改良，可能會使機器本體規格與說明書之內容不同，請事先瞭解之。
- 請妥善保存本使用說明書，這對不瞭解及發生異常時有幫助。

F74-0975-002

SAKURA CARE 承諾照顧你家一輩子

SAKURA CARE是櫻花永續經營的售後服務，不只代表檢測後安全的保證，更象徵SAKURA CARE永不間斷關懷你家的安心，因此我們特別培訓了具備專業證照的服務專員，一通電話服務就到。SAKURA CARE以積極主動、持續關懷的服務精神，堅持用心做到好，無時無刻關心你居家生活的安全。

SAKURA CARE 堅持四項永久售後服務的承諾：

熱水器永久免費安檢：關心消費者的瓦斯使用安全，提供免費的瓦斯安全檢查服務。

油網永久免費送到家：關心消費者的健康，持續不間斷地提供免費的油網，供消費者更換，確保媽媽的健康。

永久免費廚房健檢：關心消費者的廚藝生活，提供免費的漏水檢查，瓦斯管路檢查，電器配備電路懸吊安檢，櫃體系統檢查，五金系統檢查。

永久免費水質健檢：關心消費者的飲水品質，提供免費的水質檢測，專人到府保養服務。

免費服務專線：0800-021-818 www.sakura.com.tw

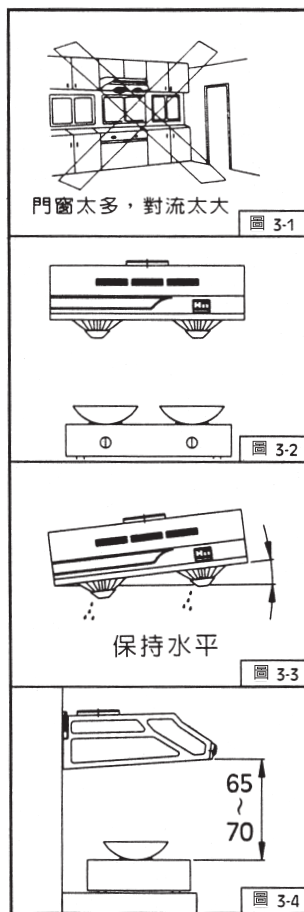
SAKURA CARE 服務說明

按 裝 原 則	1
按 裝 施 工 說 明	2
油 網 使 用 方 法	3
使 用 注 意 事 項 與 保 養	4
異 常 狀 況 之 處 理	5
油 網 永 久 免 費 送 到 家	6
保 証 卡	7

另外關於外型尺寸、部品名稱與附屬零件、配線圖、性能表、開關說明等可參考附件插頁部份資料有，謝謝您。

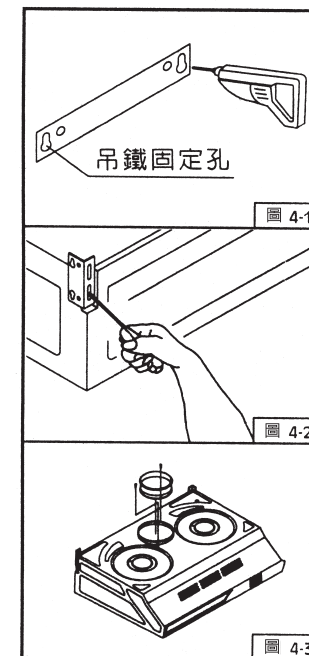
按裝原則

1. 除油煙機按裝之周圍，應避免門窗過多而產生空氣對流太大，則無法發揮其除排煙之效果。(圖3-1)
2. 除油煙機按裝於爐台之正上方。(圖3-2)
3. 按裝後之機體不能歪斜應保持水平，否則集油盤(或集油杯)內積油將傾向單邊而溢出機體外。(圖3-3)
4. 排風出口至機體之距離，應儘量避免過長，以免氣流擠壓於管內，影響其排風效果。
5. 抽油煙機之按裝高度係以爐面至機體前緣端面之距離，參考高度為65~70cm，並適當調整以使廢氣完全排出。(圖3-4)
6. 排氣管按裝時，其排出口方向不得將排出之油煙釋放至瓦斯或其他燃料之排氣通道。
7. 電氣按裝：
 - (1)電源一定要使用額定電壓。
 - (2)油機按裝時需先接合接地線再插電源線；反之拆離時先拆電源線，再拆接地線。
 - (3)請勿將接地線接於水管、瓦斯管或電話線等，以避免危險。



按裝施工說明

1. 打開紙箱檢視換網卡、說明書、鋁風管、風管座.....等附屬配件是否齊全。
2. 按裝前先接上電源操作開關上之各項功能是否正常(馬達運轉、照明)。
3. 在已選定的按裝位置上，已1/4"鑽頭鑽孔，將孔塞(俗稱塑膠栓)塞入孔內，並於配合吊鐵鑰匙孔之孔位鎖上木螺釘。(圖4-1)
4. 調整機體兩側之掛鉤(吊鐵)，將機體懸掛於木螺釘上。(圖4-2)
5. 懸掛後，機體要保持一定水平。(按裝原則裡第3項業已敘述)
6. 將鋁風管之一端套入風管座，並拉伸鋁風管至所需長度後，並將風管座端以4×12L螺絲(附於機體上)固定於機體出風口及風管另一端固定於排氣孔上。(圖4-3)
7. 機體按裝完成後，請務必做好接地工程。



油網使用方法

1. 立體濾油網之裝拆:

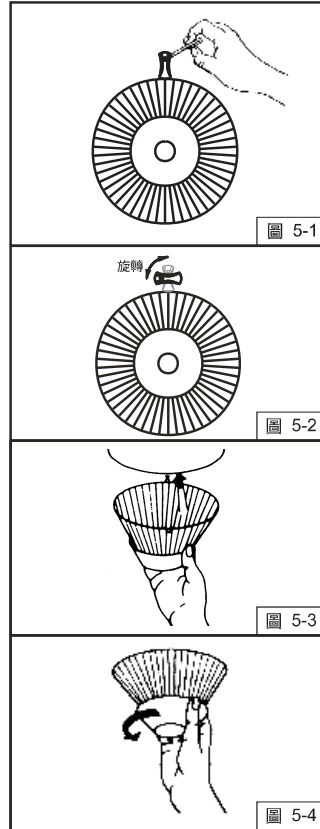
欲拆下立體濾油網時,請用十字螺絲起子卸下螺絲(圖5-1),旋轉撥板至水平即可取下立體濾油網(圖5-2)。欲裝回立體濾油網時,請將立體濾油網的一耳傾斜插入中架板後方孔內,另一耳對準中架板之凹槽(圖5-3),旋轉撥板將立體濾油網固定之。(圖5-2)

2. 集油盤之裝拆:

拆卸時只須將手撐住集油盤下端,向左轉動數回,集油盤就脫離。裝回時只將集油盤上之螺帽,對準立體外濾油框之螺絲,向右轉動至緊為止即可。(圖5-4)

3. 本機可當排風機使用:

本機僅可排除廚房的油煙氣,平時亦可作排風機使用,調節並維持室內清新的空氣。



使用注意事項與保養

使用注意事項

1. 嚴禁馬達風扇“高、低”鍵同時按壓兩鍵以上使其作動,以防變壓器損壞,影響正常運轉。
2. 當拆洗立體濾油網時,請勿開機使用。
3. 使用中欲換燈泡時,請將電源插頭拔掉約20分鐘,待燈泡溫度冷卻後再更換,以免燙傷。
4. 除清洗油網外,非專業人員嚴禁本機內部拆卸。(含第八項異常狀況處理)
5. 嚴禁鍋中燃火(當烹調燒酒雞之類食物,嚴禁鍋中燃火,以免燒壞機體)。
6. 機體嚴禁用水直接沖洗或浸泡在水裡,以免產生漏電或損壞馬達。
7. 集油盤(或集油杯)嚴禁使用強酸或強鹼之清潔劑浸泡清洗;建議使用洗衣粉、肥皂粉、洗碗精、沙拉脫清洗。
8. 當排油煙機與瓦斯或其他燃料同時使用時,室內應有良好的通風。
9. 若未依說明書執行清潔可能引起火災之危險。
10. 不可在排油煙機下方直接燃燒。
11. 排出的氣體不得藉由瓦斯或其他燃料之排氣通道釋出。
12. 需適當調整以使廢氣完全排出。

保養重於維修:

為發揮本機最佳性能,延長其使用壽命,應經常注意保養。

※保養維修時應將插頭拔掉!

A. 常保機體外部潔淨:

使用後請用乾布或沾有中性清潔劑之抹布,擦拭機體外殼與中架板,經常保持乾淨以維護其美觀及衛生。

B. 清除積存之油污:

當集油盤(或集油杯)內所盛之油汙已達八分滿,須隨時將油汙倒掉,以免有溢出的可能。(集油盤、集油杯如何拆裝請參閱使用方法中敘述。)

C. 立體濾油網之清洗:

1. 立體濾油網使用過久後,會因油膜之附著而影響美觀,因此應視實際情況,最好每半個月清洗一次,請勿超過一個月,以免不易清洗潔淨。
2. 清洗時將立體濾油網浸泡於中性洗潔劑中,清洗後再組合,立體濾油網可分成立體內濾油網及立體外濾油框,換網時只需更換內網。
3. 立體濾油網之拆裝請參閱“使用方法”。

異常狀況之處理

1. 使用中發現異常狀況時，請將開關電源切掉，並就近洽請櫻花牌分公司服務站或經銷商至府上維修。
2. 處理異常狀況時請將開關電源切掉。

狀況	原因及處置方法	使用工具
電源線損壞	若電源線損壞時，必須由製造廠或其服務處或具有類似資格的人員更換以避免危險。 ※請就近洽櫻花分公司服務站或經銷商至府上維修。	十字起子 尖嘴鉗
燈亮馬達不轉	A. 拆下立體濾油網，用手轉動風葉，如轉不動查看風葉是否卡住。若是，請更換整組馬達風機組。 B. 如風葉用手輕動皆能運轉自如，則是電容器的問題： 1. 先看起動線(黃色電線)是否脫離電容器(參考配線圖)。 2. 起動線沒脫落，就是電容器已損壞，必須換電容器。 C. 如按下馬達按鈕，馬達稍運轉即停止，而於馬達處可聞到一股燒焦的臭味，則為馬達燒毀，必須更換整組馬達風機組。	1/4"扳手 十字起子
中架板外緣漏油	A. 拆下立體濾油網，查看兩入風口流道與風胃是否密接受妥當。 B. 查看風管座與風胃之結合處是否漏油；如是，即用油漆或強力膠予以補填。	十字起子
機體震動	A. 查看馬達是否鎖緊。 B. 如馬達已鎖緊，則是風葉受損，不平穩轉動時會產生震動，應更換風葉。	1/4"扳手 十字起子
吸力不強	A. 除油煙機與爐面的距離太高。 B. 除油煙機周圍環境門窗通風多，對流太大。 C. 除油煙機裝置在窗戶處所導致，最好在除油煙機後部下方放一塊三夾板，與除油煙機後部對齊，遮其窗戶之凹處。 D. 參考安裝原則及安裝注意事項進行安裝。	
機體裝設歪斜	A. 如係左右歪斜則由吊鐵調整左右高度。 B. 如係向前傾斜，則由木螺釘再行鎖入牆壁，(釘身大約0.5~1公分於壁外)，或查看吊鐵固定於機體的螺絲是否鬆落。	十字起子

油網永久免費送到家說明

油網永久免費送到家說明

凡購買櫻花除油煙機，即可享有『油網永久免費送到家』專業售後服務：

- 第一年，請於按裝後立即將回函卡資料填妥寄回或透過免費服務電話(0800-021818)或至櫻花網站(www.sakura.com.tw)登錄回函卡資料，本公司將會儘速寄送油網至您府上，以維護您日後使用上之便利。
- 第二~四年，公司將固定每年於消費者資料登錄之次月份，寄送一年份6只油網。
- 第五年起，公司每年將寄送確認函至您府上，若貴府仍需要櫻花油網寄送服務，請將確認函資料填妥寄回或透過免費服務電話(0800-021818)或至櫻花網站(www.sakura.com.tw)登錄，公司將持續寄送油網至您府上。

保 證 卡

- ◎ 自購買日起一年內發生故障，可享免費維修服務。購買商品若使用於營業用途、商業租賃或未經授權維修單位執行維修工作等，不在免費維修範圍。
- ◎ 保證逾期如有故障或配發零件，酌收材料費，保證期限內如因天災、地變、不可抗拒之災禍或人為因素等，致使機件損壞，零件酌收材料費。
- ◎ 服務人員至府上服務時，請出示本證，若遺失時不予補發且須付修理費，故請妥善保管。
- ◎ 本保證卡若無蓋公司章、認定印時，不發生效力。

- ◎ 用戶姓名 _____
- ◎ 地 址 _____
- ◎ 品 名 _____
- ◎ 製造號碼 _____
- ◎ 安裝日期 _____
- ◎ 經 銷 處 _____

謝謝您的惠顧！



SAKURA

台灣櫻花股份有限公司
TAIWAN SAKURA CORPORATION



SAKURA

台灣櫻花股份有限公司

台中市42854大雅區雅潭路298號

服務專線/0800-021818

<http://www.sakura.com.tw>

基隆(02)26942345 中彰投(04)23119566 澎湖(06)9219133 台東(089)321547
台北(02)26942345 嘉義(05)2373826 屏東(08)7374777 金門(082)332040
桃園(03)3522190 台南(06)3554563 宜蘭(03)9518411
新竹(03)5315112 高雄(07)7862555 花蓮(03)8522346