



櫻花除油煙機

按裝使用說明書

感謝您購買台灣櫻花產品。

- 使用前請詳閱本使用說明書，並正確使用。
- 從購買處取回產品時，請務必一併確認保證書已記入必要之事項。
- 因產品後續設計研發或功能不斷改善之原因，產品本體規格與說明書內容或有不同，請以實物為主。
- 請妥善保存本說明書，以利後續清潔保養或維修參考用途。

F74-A108-001

SAKURA CARE 承諾照顧你家一輩子

SAKURA CARE是櫻花永續經營的售後服務，不只代表檢測後安全的保證，更象徵SAKURA CARE永不間斷關懷你家的誠心，因此我們特別培訓了具備專業證照的服務專員，一通電話服務就到。SAKURA CARE以積極主動、持續關懷的服務精神，堅持用心做到好，無時無刻關心你居家生活的安全。

SAKURA CARE 堅持四項永久售後服務的承諾：

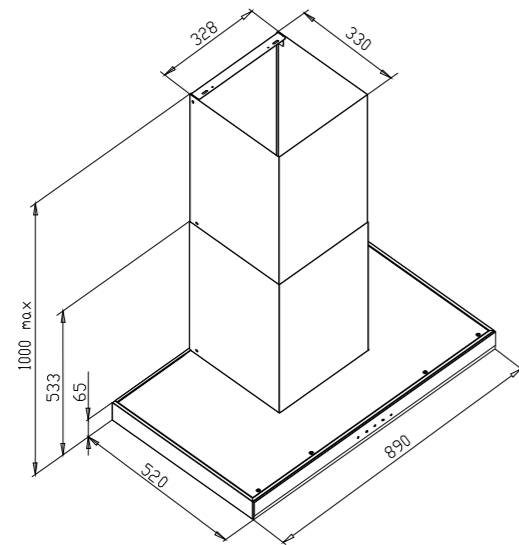
- 永久免費送安檢：關心消費者的熱水器使用安全，提供免費的瓦斯安全檢查服務。
- 永久油網免費送到家：關心消費者的健康，持續不間斷地提供免費的油網，供消費者更換，確保媽媽的健康。
- 永久免費廚房健檢：關心消費者的廚藝生活，提供免費的漏水檢查，瓦斯管路檢查，電器配備電路懸吊安檢，櫃體系統檢查，五金系統檢查。
- 永久免費水質健檢：關心消費者的飲水品質，提供免費的水質檢測，專人到府保養服務。

免費服務專線：0800-021-818 www.sakura.com.tw

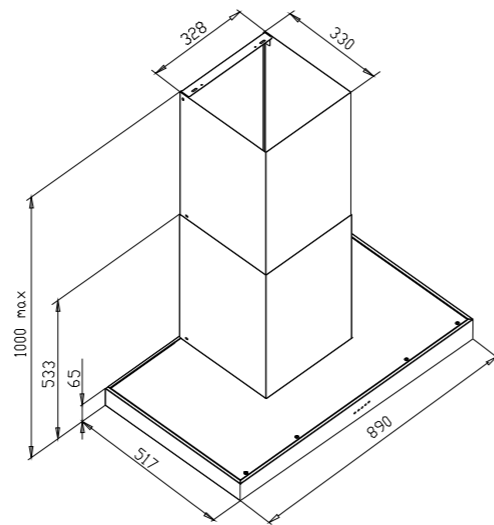
一、外型尺寸.....	01
二、部品名稱.....	02
三、按裝原則.....	03
四、按裝施工說明.....	04
五、使用方法.....	05
六、使用注意事項.....	07
七、保養/油網免費送到家.....	08
八、異常狀況處理.....	09
九、配線圖.....	10
十、性能表.....	11

外型尺寸

■ R7762XL/R7762SXL

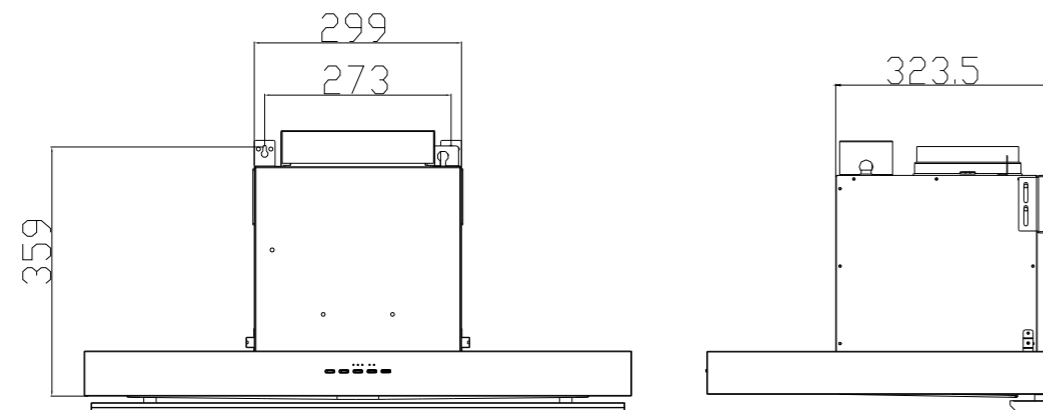


■ R7722XL/R7722SXL



- 1.機身底部至掛勾螺絲鑽孔高度 359 mm
- 2.吊鐵螺絲中心尺寸273mm
- 3.風管護罩高度(上477/下477mm)
- 4.安裝空間限制，機體下緣到出風口中心點最小高度570mm

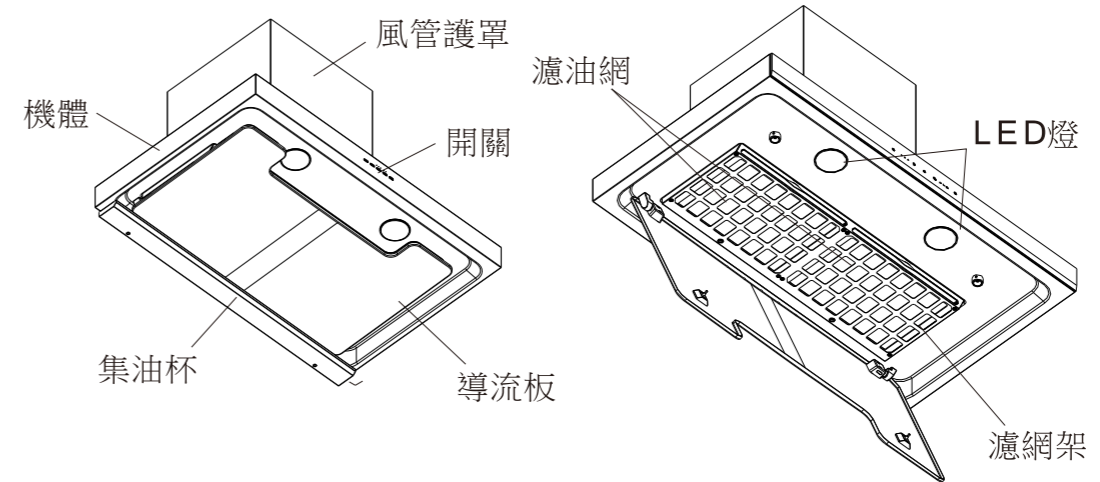
■ 換購安裝參考尺寸(各型號皆共用)



01

部品名稱

■ R7762XL/R7762SXL/R7722XL/R7722SXL



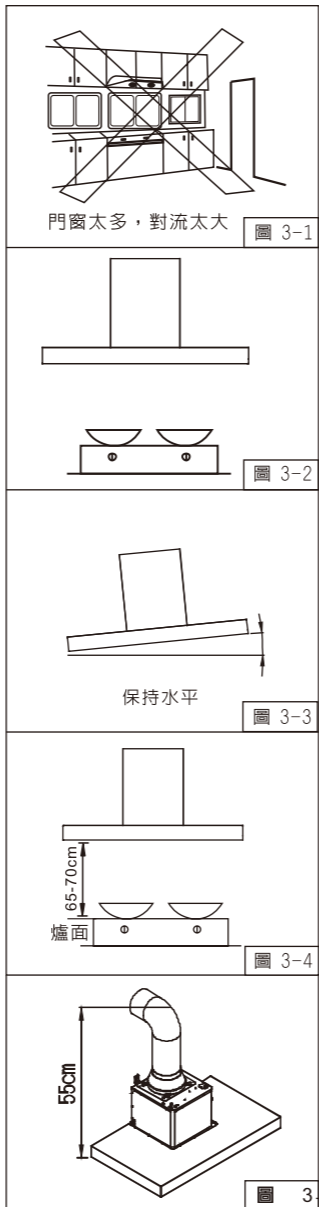
■ 部品零件

名稱	簡圖	名稱	簡圖
鋁風管	1支 規格: 6" (∅ 146.8mm)	說明書	1本
安裝施工圖	1張	附件包	1包 內附: 1. 鐵板牙∅4X12LX2 4. 定頭十字螺絲X2 2. 木螺釘∅4X32LX6 5. 阻煙條 3. 1/4"孔塞X6 6. 金屬保護油
換網卡	1張	護罩固定座	1個

02

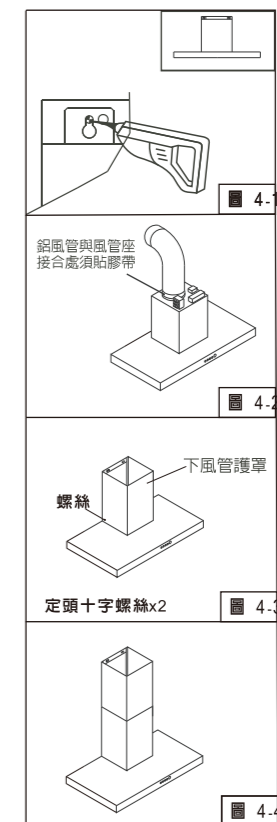
安裝原則

1. 除油煙機安裝之周圍，應避免門窗過多而產生空氣對流太大，則無法發揮其除排煙之效果。(圖3-1)
2. 除油煙機安裝於爐台之正上方。(圖3-2)
3. 安裝後之機體不能歪斜應保持水平，否則集油盤(或集油杯)內積油將傾向單邊而溢出機體外。(圖3-3)
4. 排風出口至機體之距離，應儘量避免過長，以免氣流擠壓於管內，影響其排風效果。
5. 除油煙機之安裝高度係以爐面至機體前緣端面之距離，參考高度為65-70cm，並適當調整以使廢氣完全排出。(圖3-4)
6. 排氣管安裝時，其排出口方向不得將排出之油煙釋放至瓦斯或其他燃料之排氣通道。
7. 電氣安裝：
(1) 電源一定要使用額定電壓。(110V~60Hz)
(2) 本油機電源線為含有接地線功能之3P插頭，請安裝時使用相同規格之接地插座。並確認機體確實達到接地功能。
8. 除油煙機之排氣管是由機體正後方牆壁排氣孔排出時，此時你的牆壁排氣孔中心位置尺寸距離除油煙機底部55cm以上。(圖3-5)



安裝施工說明

1. 打開紙箱檢視換網卡、說明書、鋁風管、風管座.....等附屬配件是否齊全。
2. 安裝前先接上電源操作開關上之各項功能是否正常(馬達運轉、照明)。
3. 在已選定的安裝位置上，將安裝施工圖貼上以1/4"鑽頭鑽孔，將孔塞(俗稱塑膠栓)塞入孔內，並於配合施工圖吊鐵鑰匙孔旁邊之孔位鎖上4支木螺釘(圖4-1)。且於機體後方黏貼阻煙條。
4. 將機體懸掛於木螺絲釘上，機體要保持一定的水平。(請參閱安裝原則第3項敘述)(圖4-2)
5. 將鋁風管套入風管座，於接口處纏繞電工膠布(圖4-2)；然後將上下風管護罩套入風機組，再取螺絲包中定頭十字螺絲，自兩側鎖入下風管護罩螺絲孔鎖固。(圖4-3)
6. 鎖固下風管護罩後，拉伸鋁風管至所需長度，並將出口端固定於強壁上之預設排氣孔上。
7. 將上風管護罩垂直拉至所需位置，以此比對上風管護罩固定位置，以筆繪固定點，再以1/4"鑽頭鑽孔，將塑膠栓塞入孔內，用 $\varnothing 4 \times 32L$ 螺絲將固定座定位於牆上，再用 $\varnothing 4 \times 12L$ 螺絲將上風管護罩固定於固定座上。(圖4-4)
8. 安裝後請將油杯與風管護罩表面之PE保護膜撕掉，避免沾附油煙後無法撕掉。
9. 機體安裝完成後，請務必做好接地工程。



使用方法

1. 本機操作: 依所需功能, 觸按機體下方之開關按鈕。(按鍵圖示僅供參考, 請依實物為主)

R7762XL R7762SXL						
	照明	延遲	開關	低速	中速	高速
R7722XL R7722SXL						
	開關	高速	中速	低速	照明	

2. 操作說明:


 開關鍵:

- R7762XL: (1) 在關機狀態下, 輕觸此鍵進入待機狀態模式。
R7762SXL (2) 開關鍵燈亮, 並顯示出所有功能按鍵圖示。
(3) 再按此鍵為關閉排油煙機, 所有功能圖示會熄滅, 返回關機狀態。
(4) 如待機狀態超過10分鐘仍無任何功能鍵操作, 會自動關閉電源, 進入關機狀態。

R7722XL: 關閉油煙機。
R7722SXL

 風速鍵: 控制低、中、高速切換。

 照明燈鍵: 照明燈開/關切換。

 延遲關機: (1) 先選定風速後, 即可啟動延遲關機鍵, 此鍵指示燈亮。
(需油煙機運作, 此功能才能作動, 延遲關機時間為10分鐘)
(2) 延遲關機作動10分鐘後, 排油煙機及照明燈會自動關閉, 所有指示燈熄滅, 進入關機狀態。

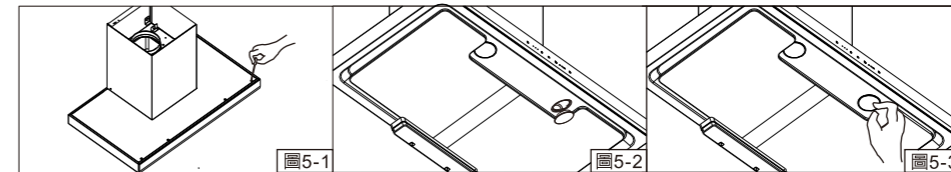
※ 取消延遲關機

- (1) 輕觸延遲關機鍵, 延遲關機功能取消, 此鍵指示燈熄滅, 油煙機仍保持運作。
(2) 延遲關機動作時, 輕觸所設定的風速鍵, 即關閉油煙機進入待機狀態。

使用方法

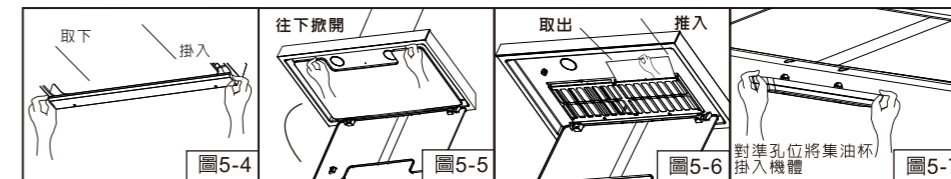
3. LED燈更換

- LED更換, 請就近洽櫻花牌分公司服務站或經銷商至府上更換。
- 使用工具, 將頂板螺絲解開, 並將頂板取下。(圖5-1)
- 拔除LED燈接線組後將LED燈組推出。(圖5-2)
- 更換新零件後, 再接上LED燈接線組, 並將LED燈組推回中架板固定。最後再將頂蓋上, 並將螺絲鎖回。(圖5-3)



4. 濾油網之裝拆:

- 拆卸時, 先將集油杯取下, 雙手握住集油杯兩側, 輕輕往自己的方向拉, 即可使之脫離, 隨即可取下集油杯。(圖5-4)
- 使用雙手將前端導流板輕輕拉下, 並輕放使其自然垂下。(圖5-5)
- 從濾網架中間開口處, 將濾油網輕輕抽出(左右各一片)。再將新的平面濾油網整平後, 順著軌道推入到底(左右各一片)。(圖5-6)
- 將導流板上推回歸定位, 再將油杯掛回機體。(圖5-7)



5. 本機可當排風機使用: 本機不僅可排除廚房的油煙氣, 平時亦可做排風機使用, 調節並維持室內清新的空氣。

- 注意: 1. 濾油網累積過度油垢可能會影響排煙性能, 建議至少四個月更換一次如重度使用依情況提早更換。
2. 四周吸入口殘留的油漬為強大吸力之正常現象, 建議煮食後隨手擦拭即可

使用注意事項

1. 維修、保養前請先移除電源接頭。
2. 當拆洗導流板時，請勿開機使用。
3. 非專業人員嚴禁本機內部拆卸。
4. 嚴禁鍋中燃火(當烹調燒酒雞之類食物，嚴禁鍋中燃火，以免燒壞機體)。
5. 機體嚴禁用水直接沖洗或浸泡在水裡，以免產生漏電或損壞馬達。
6. 外觀機體與集油盤(或集油杯)嚴禁使用強酸或強鹼之清潔劑浸泡清洗；建議使用洗衣粉、肥皂粉、洗碗粉、沙拉脫清洗。
7. 當排油煙機與瓦斯或其他燃料同時使用時，室內應有良好的通風。
8. 若未依說明書執行清潔可能引起火災之危險。
9. 不可在除油煙機下方直接燃燒。
10. 排氣管安裝時，其排出口方向，不得將排出之油煙釋放至瓦斯或其他之燃燒之排氣通道釋出。
11. 當要拉下導流板時，需先取下集油杯，以免導致損害。
12. 欲更換LED燈前，請先拔除電源插頭，再進行更換。
13. 須遵守排氣排放的相關規定。
14. 濾油網不需清洗，建議每四個月定期更換濾油網乙次，更換時請先將濾油網整平，並使用本公司之濾油網以確保良好濾油效果。
15. 清洗外觀機體/導流板及集油杯時，請勿使用強酸或強鹼之清潔劑浸泡清洗，建議使用洗衣粉、肥皂粉、洗碗精等中性清潔劑清洗。
16. 清洗外觀機體/導流板及集油杯時，請使用柔軟抹布或海棉，不可使用硬質絨刷球或菜瓜布，以免造成刮痕。

保養 / 油網免費送到家

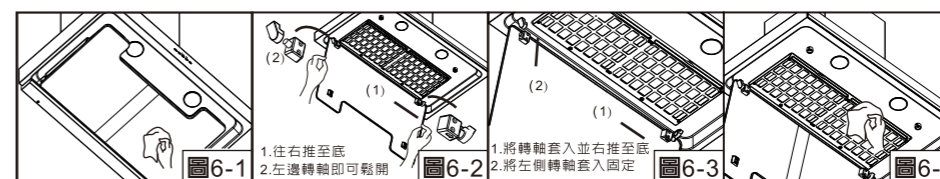
■ 保養

保養重於維修：

為發揮本機最佳性能，延長其使用壽命，應經常注意保養。

※保養維修時應將插頭拔掉！

- A. 常保持機體外部潔淨：
使用後請用乾布或沾有中性清潔劑之抹布，擦拭機體外殼與中架板，經常保持乾淨以維護其美觀及衛生。
- B. 清除積存之油污：
當集油杯內所盛之油汙已達8分滿，須隨時將油汙倒掉，以免有溢出的可能。
- C. 導流板及濾網架之清洗：
 1. 日常清潔以乾布或沾少許中性清潔劑擦拭導流板表面即可。(圖6-1)
 2. 深度清理可將導流板整個拆下。請先取下油杯，將導流板輕輕下掀，以雙手握住導流板，向右施力，即可將導流板轉軸脫離取下。(圖6-2)
 3. 先將導流板沖洗沾溼，以中性清潔劑噴灑表面，再以報紙或廚房紙巾包覆，約20分鐘後再用柔軟的抹布或海棉進行清洗動作。
 4. 安裝導流板時，先將右側轉軸對準右固定座導入，再將左側轉軸導入左固定座。將導流板上推回歸定位，再將油杯掛回機體。(圖6-3)
 5. 濾網架清理毋須拆下，以乾布沾少許中性清潔劑擦拭表面即可。(圖6-4)
 6. 建議至少每個月進行一次表面清理，每三個月進行一次深度清理，若重度使用請依使用情況縮短清理周期。



■ 油網免費送到家

凡購買櫻花除油煙機，即可享有『永久免費油網送到家』專業售後服務：

- 第一年，請於按裝後立即將回函卡資料填妥寄回或透過免費服務電話(0800-021818)或至櫻花網站(www.sakura.com.tw)登錄回函卡資料，本公司將會儘速寄送油網至您府上，以維護您日後使用上之便利。
- 第二~四年，公司將固定每年於消費者資料登錄之次月份，寄送出一年份 6 只油網。
- 第五年起，公司每年將寄送確認函至您府上，若貴府仍需要櫻花油網寄送服務，請將確認函資料填妥寄回或透過免費服務電話(0800-021818)或至櫻花網站(www.sakura.com.tw)登錄，公司將持續寄送油網至您府上。

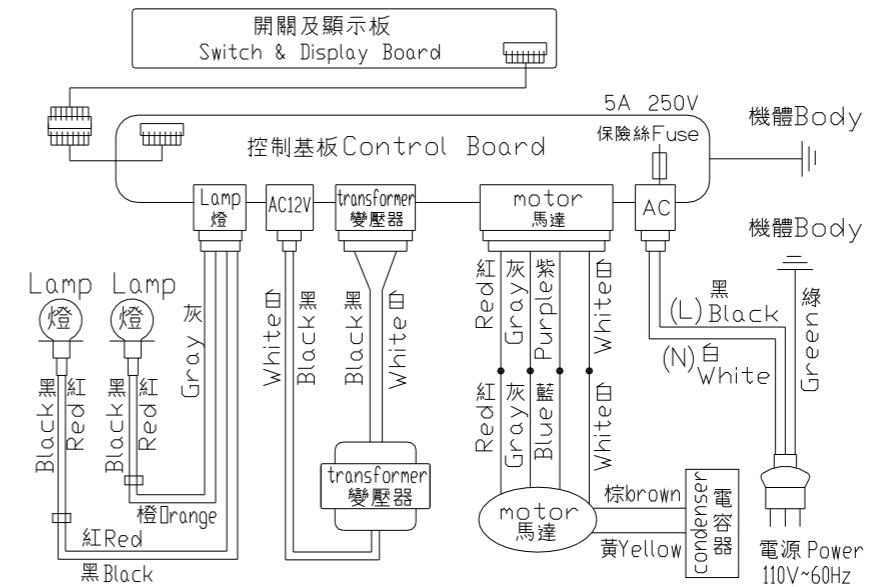
異常狀況處理

1. 使用中發現異常狀況時，請將開關電源切掉，並就近洽請櫻花牌分公司服務站或經銷商至府上維修。
2. 處理異常狀況時請先將開關電源切掉。

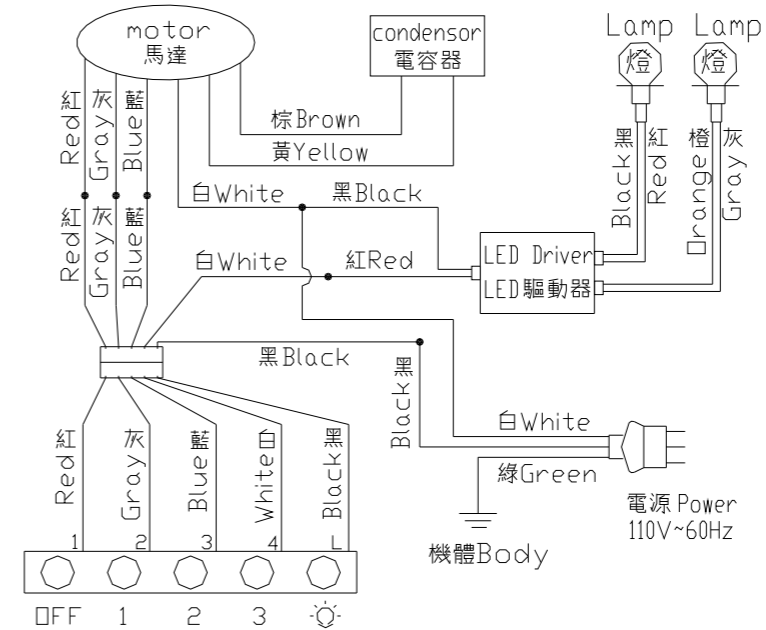
狀況	原因及處理方法
電源線損壞	若電源損壞時，必須由製造廠或其服務處或具有類似資格的人員更換以避免危險。*就近洽櫻花分公司服務站或經銷商至府上維修。
燈亮馬達不轉	<ol style="list-style-type: none"> 1. 若電容器已燒毀，則需更換新電容器。 2. 馬達不運轉或運轉遲緩、異音、有燒焦味，可能馬達損壞，必需更換新馬達組。
機體震動	<ol style="list-style-type: none"> 1. 查看馬達是否鎖緊。 2. 如馬達已鎖緊，則是風葉受損；不穩轉動會產生機體震動，應更換風葉。
吸力不強	<ol style="list-style-type: none"> 1. 排油煙機與爐面的距離太高。 2. 排油煙機周圍環境門窗通風多，對流太大。 3. 排風管連接太長或彎角太多，或是風管出口有阻礙，請改善清理。 4. 排油煙機裝置於窗戶處所導致，最好在排油煙機後部下方放一塊板子，與排油煙機後部對齊，遮住窗戶。 5. 參考排油煙機安裝說明及安裝前注意事項進行安裝。
機體裝設歪斜	<ol style="list-style-type: none"> 1. 如左右歪斜則由吊鐵調整左右高度。 2. 如向前傾斜，則由木螺釘再行鎖入牆壁，或查看吊鐵固定於機體的螺絲是否鬆落。

配線圖

■ R7762XL/R7762SXL



■ R7722XL/R7722SXL



性能表

機 型	R7762XL/R7762SXL/R7722XL/R7722SXL
額定電壓/頻率	110V~60Hz
傳 動 方 式	直吸式二極馬達
出 風 口 徑	Ø150mm
照 明	LED燈1Wx2只
調 速	高速/中速/低速
迴 轉 速	高2400/中1700/低1400 (R.P.M)
排 風 量	高20/中14/低12(m ³ /min)
馬 達 耗 電 量	280W

保證卡

- 自購買日起保固一年。正常使用下發生故障，可享櫻花服務人員Sakura Care免付費到府檢修；但購買之商品使用於營業用途、商業租賃或經第三人維修者，不在免費維修範圍內。
- 保證逾期如有故障或交換零件，酌收工本費。保證期限內如因天災、地變、不可抗拒之災禍或人為因素等，致使零件損壞，零件酌收材料費。
- 為了確保您的權益，請記得加蓋經銷商店章，並填寫購買(安裝)日期，妥善保管。
- 建議您上網<http://www.sakura.com.tw>或撥打0800-021818服務專線註冊成為會員並登錄產品序號，以保障您的權益。

用戶姓名/

地 址/

品 名/

製造號碼/

安裝日期/

經 銷 處/



SAKURA

台灣櫻花股份有限公司

台中市大雅區42854雅潭路四段436號

服務專線 0800-021818

www.sakura.com.tw

全省服務電話

台北：(02)26942345
基隆：(02)26942345
桃園：(03)3522190

新竹：(03)5315112
中彰投：(04)25658568
嘉義：(05)2373826

台南：(06)3554563
高雄：(07)7862555
屏東：(08)7374777

宜蘭：(03)9518411
花蓮：(03)8522346
台東：(089)321547

澎湖：(06)9219133
金門：(082)332040