

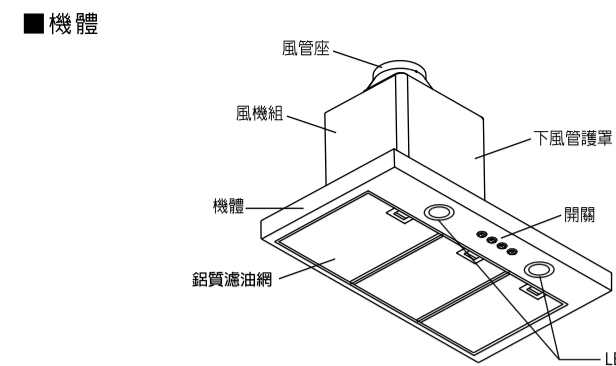
排油煙機使用說明書

使用前請詳細閱讀本說明書，並妥為保存。

目 錄

一. 各部零件名稱	1
二. 安裝前注意事項	1
三. 安裝說明	2
四. 使用說明	3
五. 注意事項	3
六. 日常檢查與保養	4
七. 異常狀況處理方法	4
八. 性能規格表	5

一、各部零件名稱



*本圖僅作部品名稱之標示，與實物不符，請依實物為準。

■附屬零件 (此部品之有無，請依實際機型為準)

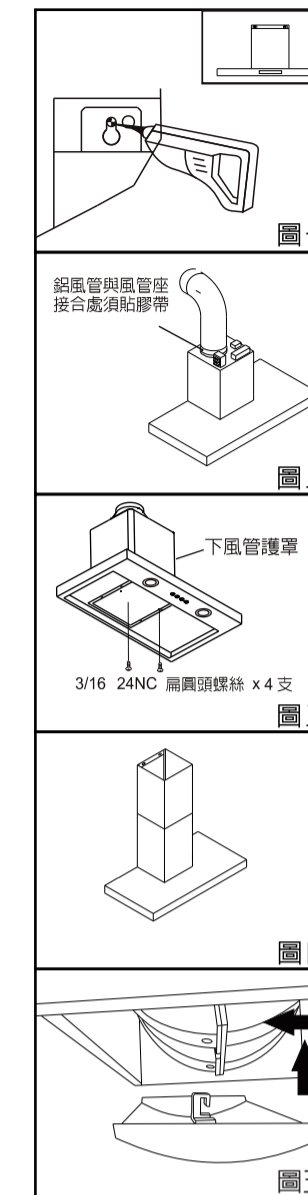
名 稱	簡 圖	名 稱	簡 圖
鋁風管	1支 規格: 6" (ø 146.8mm)	說明書	1本
安裝施工圖	1張	附件包	1包 內附: 風管×6支 木螺釘×6支 自攻螺絲×2支、導引螺絲×4支
上風管護罩 固定座	1個	防銹油	1瓶

二、安裝前注意事項

- 排油煙機安裝位置應避免直接安裝於窗戶上方或門窗過多之處，避免產生太大的空氣對流，而在油煙尚未達有效吸力範圍內即被吹散，以致無法發揮應有的排煙效果。
- 排油煙機應安裝於爐台正上方，安裝高度應以爐面到排油煙機機體底部約65~70公分為佳，或以使用者頭部碰不到為原則，避免因裝太高排煙效果不佳或裝太低碰到頭部而不方便。
- 安裝時應使機體左右平行(若有高低可由左右吊鐵掛勾作調整)，機體後背應儘量貼壁，以避免油杯內積油傾向單邊而溢出。
- 排風出口至機體的距離應避免過長，以免氣流擠壓於管內影響排風效果。
- 排油煙機之排風管出口請往下勿對準鄰居，以免影響左鄰右舍。
- 安裝排風管時不得將排出之油煙釋放至燃機瓦斯或其他燃料的排煙道內。
- 安裝時需先接接地線再插電源線並確認使用電壓為110V~60Hz。(請勿將接地線接於水管、瓦斯管或電話線等，以避免危險。)

三、安裝說明

- 打開機體紙箱檢視換網卡、說明書、鋁風管、...等附屬配件是否齊全。
- 按裝施工圖貼於欲擺除油煙機牆壁位置上，以1/4"鑽頭鑽孔，將塑膠栓塞入孔內，配合吊鐵鑰匙孔及旁邊孔位，鎖上4支木螺釘。(圖一)
- 將機體懸掛於木螺釘上，懸掛後機體要保持一定水平，必要時需調整機體吊鐵高度，確保機體懸掛之水平。(圖二)
- 鋁風管之一端套入風管座，接口處纏繞電工膠布(圖二)；然後將上下風管護罩套入風機組，然後取附件包內4支扁圓頭螺絲，自機體吸風口處兩側鎖入下風管護罩螺絲孔並鎖緊固定。(圖三)
- 鎖固下風管護罩後，拉伸鋁風管至所需長度，並將出口端固定於牆壁上之預設排氣孔上。
- 將上風管護罩垂直拉至所需位置，以此比對上風管護罩固定位置，以筆繪固定點，再以1/4"鑽頭鑽孔，將塑膠栓塞入孔內，用木螺釘將固定座固定於牆上，再用2支直徑4mm螺絲將上風管護罩固定於固定座上。(圖四)
- 風機馬達下方油杯拆卸方式(圖五)：將油杯向上推至接觸風機馬達，再往壁面方向後推即可取出，安裝動作則反之。
- 按裝後請將機殼與風管護罩表面之PE保護膜撕掉，避免沾附油煙後無法撕掉。



四、使用說明

依所需功能，按機體前方之開關按鍵。(按鍵圖示僅供參考請依實物為主)

圖 示	功能說明
	待機電源指示，與馬達停止運轉。
	控制馬達低速與中速切換運轉。
	控制馬達高速運轉與段數切換。
	控制照明燈之亮與熄。

五、注意事項

- 請勿開機使用時拆洗濾油網。
- 非專業人員嚴禁自行拆卸機體清洗。
- 機體嚴禁用水直接清洗或浸泡水裡，以免產生漏電或損壞馬達。
- 嚴禁於排油煙機下方直接燃燒或鍋中燃火(例烹飪燒酒雞之類食物，勿鍋中燃火)，以免燒毀馬達或發生火災。
- 集油杯禁用強酸、強鹼清潔劑浸泡清洗。建議使用洗碗精、沙拉脫、肥皂粉、洗衣粉...等清洗。
- 當排油煙機與瓦斯或其他燃料同時使用時，室內應有良好通風。
- 排風管請適當調整使廢氣完全排出，切勿藉由瓦斯或其他燃料之排氣道釋出。
- 若發現電源線有破損現象，請停止使用並請專業維修人員維修。
- 若未依說明書建議執行清潔，可能引起火災之危險。

六、日常檢查與保養

為發揮本機最佳性能及延長產品使用壽命，應經常注意保養。保養維修時將插頭拔掉！

- 常保機體外部清潔：
使用後請以乾淨或沾有中性清潔劑之抹布，擦拭機體外殼，經常保持乾淨以維護衛生與美觀。
- 濾油網之清洗：
1. 濾油網使用過久後，會因油膜之附著而影響美觀，因此應視實際情況，最好每半個月清洗一次，請勿超過一個月，以免不易清洗潔淨。
2. 清洗時將濾油網浸泡於中性清潔劑中，再以熱水清洗後晾乾，即可將濾網裝回機體使用。(不要使用鹼水或含氯的清潔劑，因為它們會使金屬網變黑。)

七、異常狀況處理方法

狀 況	原 因 與 處 理 方 法
燈不亮 馬達會轉	檢查開關插線是否脫落，若無，則需連絡經銷商更換。
馬達不轉	1. 查看開關或插頭接觸是否正常。 2. 拆下保護網後用手轉動風葉，若轉不動查看風葉是否卡住，若是，請更換整組馬達風機組。 3. 若風葉用手輕動皆能運轉自如，則是電容器問題。先查看電容器與馬達接線是否脫落；若接線正常則是電容器損壞，請更換電容器。 4. 若按下馬達按鍵，其稍運轉即停止，而於馬達處可聞到燒焦臭味，則為馬達燒毀，請更換整組馬達風機組。
機體震動 有雜音	1. 查看馬達/風葉是否鎖緊或機體各部焊接是否有脫落 2. 若馬達已鎖緊，則是風葉受損變形造成震動，請更換風葉
電源線損壞	請就近洽莊頭北服務站或經銷商之專業資格人員至府上維修
吸力不佳	1. 排油煙機周圍環境門窗通風過多，對流太大。 2. 排油煙機與爐面距離太高，請調整高度。 3. 排風管連接太長或彎角太多，或是風管出口有阻礙，請改善清理。 4. 排油煙機裝於窗戶處所致，請於排油煙機後部下方放一片耐火板以遮窗戶之凹處。
機體歪斜	1. 若是左右歪斜請由吊鐵調整。 2. 若是向前傾斜，請由木螺釘再行鎖入牆壁(釘身約 0.5~1 公分於壁外)，或查看吊鐵固定於機體的螺絲是否鬆落。

八、性能規格表

機型代號	TR-5893SXL
傳動方式	單馬達
電壓頻率	110V~60Hz
出風口徑	ø 150 mm
照明功率	LED 6W(3Wx2)
馬達耗電量	370W
調 速	高速 / 中速 / 低速
迴轉速	2200/1600 / 1000 R.P.M.

莊頭北 產品服務保證書

製造號碼	
品名型號	
顧客姓名	
地 址	
安裝日期	
經 銷 商 簽 章	

感謝您選購本公司產品，保證內容如下：

- 為確保您的權益，請詳細填寫購買日期及資料，並請經銷商或安裝人員簽章(或至莊頭北網站 www.topax.com.tw 登錄)。本保證書需加蓋本公司印鑑後，始生效力。若購買日期擅自塗改者無效。(如無法確定保證日期以出廠日期往後6個月為保證日期開始)
- 保證期限內如因不可抗拒之天災，人為使用錯誤，自行拼裝、改裝、蟲害或異常使用等因素，致使機件損壞或故障，則酌收材料成本費用。
- 自購買日起一年內，在正常使用情況下，發生故障，憑本保證書得享有一年之免費服務。(消耗品不包含在內，例如集油杯)
- 逾保證期後，如有故障或更換零件，本公司照常服務酌收費用。
- 服務人員至府上服務時，請出示保證書，若遺失時不予補發，請妥善保管。

如有任何諮詢請撥全國免付費服務專線：0800-250-550