

【電陶爐 使用說明書】

使用前請詳細閱讀本說明書，並妥為保存。

目 錄

一、安全警告	1
二、產品規格	2
三、操作面板	3
四、操作說明	4
五、烹煮建議	5
六、保養與維修	7
七、安裝	9

一、安全警告

開箱

- 如果電源線破損，則必須由本公司專業技術人員進行更換，防止傷害風險。
- 請確保孩童遠離包裝塑料。

給用戶

- 本爐具只適用於烹煮家庭家用食物。請不要使用於其他用途。
- 本爐具在沒監督情況，不推薦給幼童及體弱者使用。
- 在爐具操作時，請不要離開。
- 請不要把爐具表面當作台面來工作，也不要用於放置物品。
- 修改爐具的任意部件都是危險的。篡改電氣連接或機械零件，可能會引起故障，或使用戶置於危險之中。
- 安裝與修理都只能讓專業技師或本公司技術人員進行。
- 易燃物或可燃物比如氣霧罐不應放置在爐具附近。
- 連接部件在使用過程中可能會變熱。請讓孩童遠離爐具。
- 請不要直接對未開罐的食物進行加熱，因為罐內會積聚氣壓，會引起罐頭爆炸，並導致用戶受傷。
- 請不要在爐具上使用鋁箔或鋁罐頭。
- 請不要在設置高熱烹煮時離開爐具。過度沸騰會冒煙，溢出的油脂可能會著火。

- 每次使用完煮食爐頭，就要關掉該爐頭。
- 請把塑料或鋁製物品或含高糖分的東西遠離爐具。如果爐具還熱的時候，把這些物品放在爐具的表面將會損壞產品表面。
- 如果產品有故障或爐具有破損時不要使用，避免遭到電擊。請馬上聯繫本公司技術人員進行維修與服務。
- 要確保爐具不要乾燒，以避免破壞爐具的表面與爐體本身。
- 請小心清潔爐具。如果使用濕的海綿或抹布清潔還熱的爐具時，要小心蒸氣灼傷，或給產品表面留下印痕。
- 請不要對產品使用蒸氣清洗機或壓力清洗機。
- 請時刻確認鍋柄轉向內，以防止燙到。
- 在進行清潔或維修工作前，請務必切斷電源。
- 確保電源線或其他電器產品不會接觸到爐具發熱的部位。
- 禁止使用多用插頭與延長電線。有超負荷的危險，會引發火災。

處理

- 在處置舊爐具前，請務必切斷電源以及移走電源線防止危險發生。



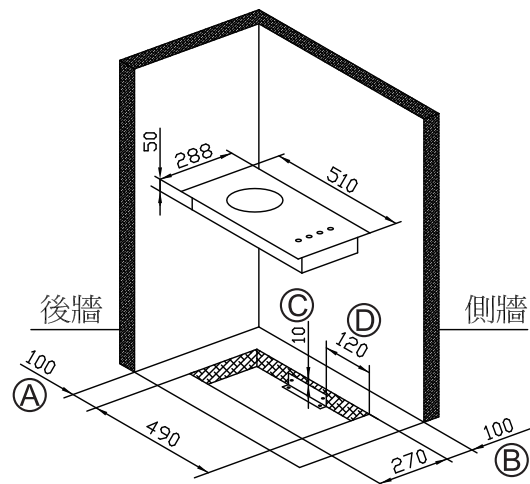
由於孩童視線高度無法看到餘熱指示，請勿讓孩童接近加熱區，即使在電源關閉之後，加熱區的餘溫仍會維持一段時間，請勿讓孩童碰觸電陶爐。



長時間未使用電陶爐應將電源線插頭拔下或關閉總開關。

二、產品規格

爐口樣式	單口
額定電壓	220V
額定頻率	60Hz
煮食區數量	1
額定功率	1600W
器具尺寸	288(W)×510(D)×50(H)mm
開孔尺寸	270(W)×490(D)mm



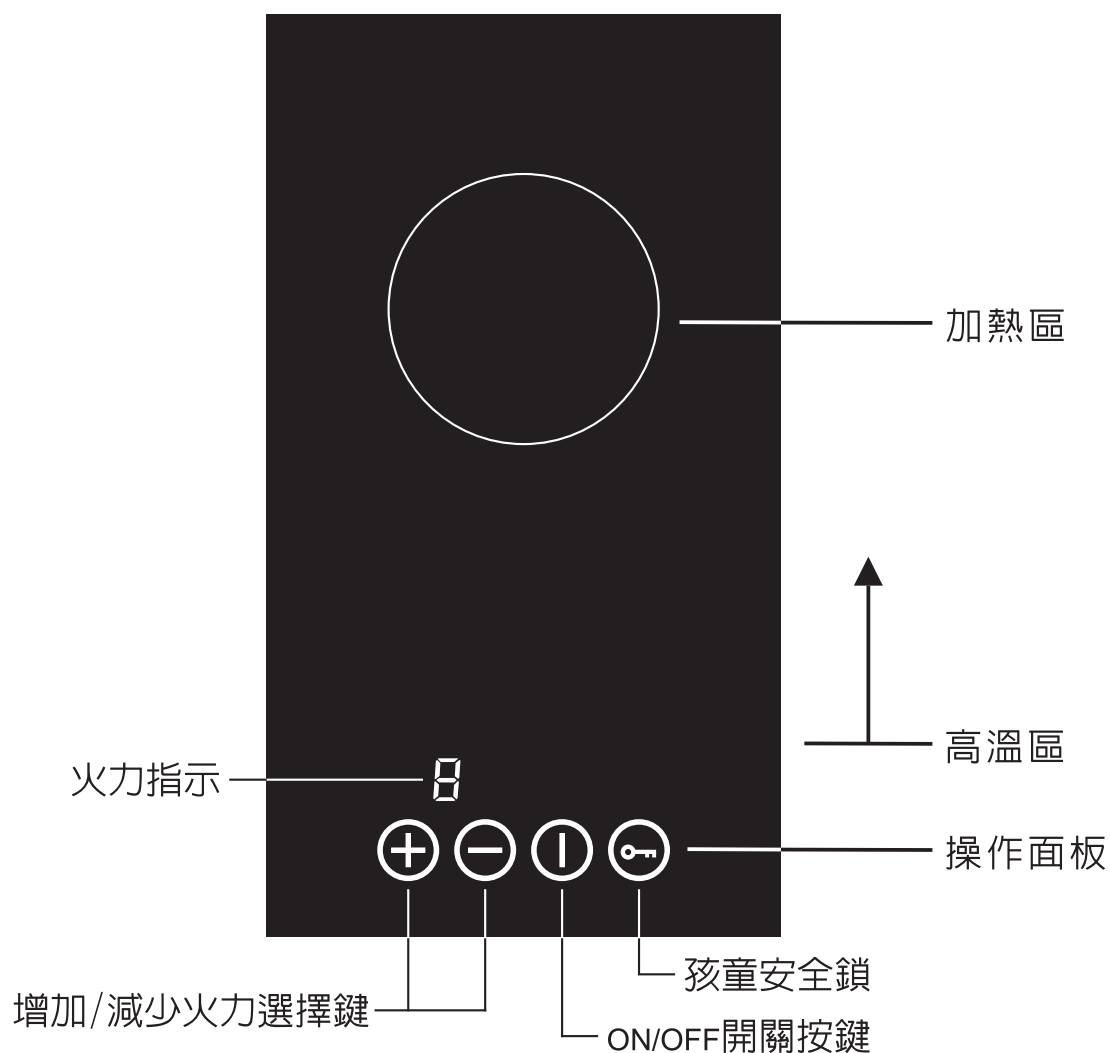
單位為毫米 (mm)。

- Ⓐ 開孔到後牆的最短距離。
 - Ⓑ 開孔到側牆的最短距離。
 - Ⓒ 櫥櫃檯面至 L 型架子上緣距離。
 - Ⓓ 櫥櫃檯面開孔前側至 L 型架子前側緣距離。
- 從櫥櫃後面到開孔之間間隔最少 100mm。

※注意事項：L 型支架固定於底座兩側，請解開使用。

三、操作面板

電陶爐示意圖



觸控面板注意事項：

1. 請維持觸控鍵清潔，否則產品有可能將污漬誤認作手指而啓動電源。
2. 玻璃表面觸控功能區及手指上有液體時會降低操作靈敏度或造成電子機板亂叫及模式不穩，此為正常現象，請用抹布擦乾後再操作。

高溫區：使用電陶爐烹煮後，面板上有餘溫，請勿觸摸。

四、操作說明

開啓/關閉電陶爐

在使用煮食區之前要先開啓電陶爐。

- 要開啓，請按 ON/OFF 按鈕 ①，一個 "提示音" 與火力指示燈會亮起（準備模式）。如果 10 秒鐘之內沒有選擇任何一個功能，那麼爐會自動關閉。
- 要關閉爐，按下 ON/OFF 按鈕 ①，火力指示燈會熄滅。

打開煮食區

火力選擇鍵是 ⊕ 或 ⊖。

- 要開始操作煮食區，按下相對的控制按鍵。
- 設定希望的火力(0-9)，使用 ⊕ 或 ⊖。
 - 確認的火力是設定為 "0"。

孩童安全鎖

孩童安全鎖是防止不小心更改設置。在爐被解鎖之前任何的 control 功能都不能操作。

- 要啓動，長按孩童安全鎖鍵 🔒 指示燈亮。
- 要關閉，長按孩童安全鎖鍵 🔒 指示燈滅。

如果 3 分鐘以內沒有選擇功能，那麼鎖功能就會自動啓動。

餘熱指示

如果烹煮區仍然處於高溫，餘熱指示 "H" 會顯示在顯示區。當烹煮區足夠冷卻之後，"H" 會熄滅。

當顯示區顯示 "H" 時表示玻璃面還是過熱，請勿觸摸或放置任何易燃物品，避免燙傷或易燃物品著火。

自動關閉

電陶爐配有安全開關，當在不同的火力上連續使用之後，電陶爐就會自動關閉。

假如煮食區設置到段數 8，在 2 個小時連續運作後自動關閉，煮食區設置段數 2，在 6 個小時連續運作後自動關閉。

火力	自動設定關閉時間
1,2,3	6 小時後
4,5,6	4 小時後
7,8,9	2 小時後

過熱保護

傳感器監控煮食區的溫度。如果感應到溫度過熱，那麼電陶爐就會自動關閉，"E" 會顯示。任何功能都不能啓動。當感應到溫度冷卻下來之後，"E" 會熄滅。爐具安全，可繼續使用。

五、烹煮建議

烹煮建議

下述的火力僅僅是一個參考。深鍋、烹煮量多或者不用蓋的烹煮則要求更高的火力。少量食物時使用小點的火力。

火力範圍	烹 煮 模 式	火力範圍	烹 煮 模 式
1 - 2	<ul style="list-style-type: none"> ▪ 給食物保溫 ▪ 融化奶油、巧克力等 	5	<ul style="list-style-type: none"> ▪ 煮大量食物
1 - 3	<ul style="list-style-type: none"> ▪ 燉煮 ▪ 加熱食物 ▪ 調理濃稠醬料 	6 - 7	<ul style="list-style-type: none"> ▪ 燉肉、魚、蔬菜等 ▪ 料理可麗餅、煎餅等
2 - 4	<ul style="list-style-type: none"> ▪ 煎蛋 	7 - 8	<ul style="list-style-type: none"> ▪ 高溫烹飪（烤肉、牛排、魚片等）
3 - 5	<ul style="list-style-type: none"> ▪ 解凍食物 ▪ 蒸蔬菜、蒸魚 ▪ 煮餃子、馬鈴薯 ▪ 煮濃湯 	8 - 9	<ul style="list-style-type: none"> ▪ 油炸 ▪ 煮大量的水

段數設定

開機後 ⊕ 或 ⊖ 控制加熱的段數大小，爐心時亮（開啓）時滅（關閉）做為溫度控制，此為正常，並非故障現象。

調整段數	加 熱 間 隔		可連續使用最長間 (小時)
	開 啓	關 閉	
1	5秒	40秒	6
2	10秒	35秒	6
3	15秒	30秒	6
4	20秒	25秒	4
5	25秒	20秒	4
6	30秒	15秒	4
7	35秒	10秒	2
8	40秒	5秒	2
9	熱電偶控制550度	熱電偶控制600度	2

五、烹煮建議

使用適合的炊具

使用不銹鋼製或耐熱玻璃製成的炊具。

如果炊具底部是由搪瓷或者是鋁製或銅製，那麼可能會造成玻璃陶瓷表面褪色或者留下難以清除的永久痕跡。

● 如果加熱區打開後在該區域上沒有平底鍋，將不會有熱能傳達，如果放置在加熱區上的鍋具尺寸比較小，而平底鍋識別功能仍會開啓，將會採用低功率的供電方式進行。

要取得最好的結果：

- 宜選擇底部平厚的炊具，這有利於熱的均勻分佈。避免使用底部不平粗糙或變形的炊具。
- 請使用鍋底部直徑足夠大的鍋，以能覆蓋煮食區，達到平均烹煮，或更高效的熱分佈效果。

注意：

- 不要遺留任何金屬製的食具或紙類、布質類可能引發著火，例如刀叉，或其他金屬物體在爐上。這些物體如果靠得加熱元件太近會變熱，從而引發燙傷。
- 市面上各種「節能鍋」不一定可用於電陶爐，請詳閱節能鍋使用說明，確認適用後再進行烹煮操作。

有用小提示

- 餘熱可用於保溫。
- 注意保持面板清潔，不要把熱鍋放在傳感器上，因為這會損壞下面的電子元件。
- 垂直拿起炊具。不要在爐上拉動，以免刮蹭或刮花爐面。

環保小提示

- 在烹飪時間到之前可關閉煮食區，充分利用剩餘的熱量。
- 在炊具上蓋上蓋子能減少熱量損失。
- 若烹煮少量食物，選擇小點的炊具。烹煮相同量的食物時，小尺寸的炊具要比大尺寸的炊具要少些能量。
- 炊具底部的尺寸與煮食區的尺寸一致，以達到更好的熱效率。

六、維修與保養

▲ 在進行清潔或維修之前請務必切斷電源。

- 器具宜定期清潔，最好每次使用後清潔一次。
- 請不要使用刮擦類型的清潔用具，因為這樣會刮花表面。
- 避免使用硬性，研磨擦或海綿。
- 請不要使用蒸氣清潔機或壓力清潔機。
- 請用濕軟布和中性清潔劑或合適的陶瓷和不銹鋼爐具清潔劑來清潔爐具。當爐具還熱時，請不要進行清潔避免燙傷，因為這可能會導致表面有刮痕。用柔軟的乾布擦乾。確保所有的清潔劑殘留物被去除，因為殘留會在下次使用時被燃燒，並可能導致它的表面損壞。

i 有用小提示

- 在清潔之前讓器具冷卻到室溫。用水清潔之後使用軟布來擦乾表面，以免留有水痕。
- 要避免食物或液體殘留並形成沉積，就要在黏上爐具或溢出來之後馬上清除掉，不需等到爐具冷卻。

六、維修與保養

當爐具操作無反應

- 先確認無熔絲開關是否已開啓。
- 再確認電源是否有接上。

當初次使用時爐具發出氣味

- 這屬於正常現象。新爐具在初次使用時會有輕微的氣味。這些氣味在初次使用時會被聞到，這是因為加熱了製造過程中的保護性物質。氣味的出現不是爐具故障，也不會對人體有害。

當煮食區不能開啓,或者功能不能使用

- 確認是否開啓爐具之後已經過了 10 秒。
- 確認孩童安全鎖功能是否關閉。
- 確認是否同時按了多個按鍵，一次只能按一個按鍵。

當 " E " 代碼出現在顯示板上

- 這是正常現象。參照本手冊的 " 過熱保護 " 。
- 如果電子元件在冷卻之後代碼 " E " 不消失，可能電子部件有故障。請聯繫您當地的銷售商售後服務尋求幫助。

如果通過上述確認之後問題還在，請聯繫莊頭北客服中心0800-250-550。

七、安裝

安裝須由專業技師或本公司技術人員進行，非正當的方式安裝與運行產生的損壞將不負責。

不要使用黏膠或矽膠把爐具固定於開孔，以利爐具易於取出進行清潔或維修。

零件

	架子 (固定於體框兩側)	2pcs
	螺絲	4pcs
	封膠	1pcs

嵌入式器具

- 把爐具安裝於合適的櫥櫃裡，以保證爐具能正常使用。
- 觀察爐具到抽油煙機的最低安裝高度（參照抽油煙機使用手冊的要求）。如果找不到手冊，則安全距離必須為最低 500mm。
- 櫥櫃和外部的單板必須由膠水黏貼組合，膠水能承受100 °C的溫度。
- 櫥櫃必須有開孔，尺寸請參照本手冊的"技術說明"。
- 如果爐具要安裝在烤箱上方，那麼烤箱必須有配備通風系統。
- 我們不推薦安裝在冰箱、冰櫃、洗碗機或乾衣機上方。如果不能避免，則要確保兩種機器之間有防水隔離。

通風

請確保有足夠的通風，以避免爐具以及表面四周出現過熱。

- 建議開孔到後牆的最短距離為100mm，到側牆的最短距離為 100mm。
- 保持爐底到下面櫥櫃之間的最短距離為45mm。
- 如果爐要安裝到烤箱的上方，請保持爐底部到烤箱頂部最小距離 30mm。

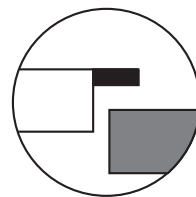
連接電源線到主電源

- 正確的電源供應是必要的，請確認規格標示上需要的電源規格。
- 安裝人員必須確認電源連接正確，並符合安全法規。
- 遵守國家的電氣法規（電源地線必須確實接地線）。供電電纜必須不能接觸到表面溫度高於 50 °C 的物體。

固定爐具

確保爐具安裝場所是平整的，不適當安裝造成的變形都會影響到爐具的運作。

- 用 4 個提供的螺絲固定 L 型架子。觀察架子的安裝距離如圖所示的尺寸。在爐底部的四周邊緣上貼上密封條。請注意不要傷到密封條。

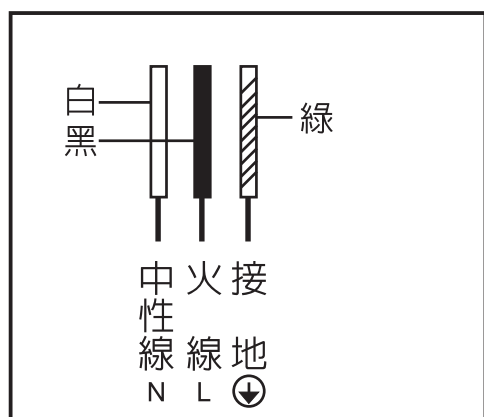


七、安裝

- 把爐具放置在安裝孔裡，並用 4 顆提供的螺絲把爐具固定到架上。確保密封條在爐的底部四周都已貼好。
- 做好電源連接。
- 確認爐具運作正常。

在連接電源之前，確認：

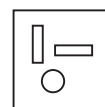
- 電源連接器必須符合當地使用規定。此爐具的連接器必須接地，接地必須正確有效：
綠 = 接地；白 = 中性線；黑 = 火線



- 插座能承受爐具的最大功率，於爐具的規格標示上有電壓的規格。
- 基本安全要求應由合格的技術人員進行測試。不得使用多插頭和延長電纜。超負荷是危險的，可能會引發火災。

1. 爐具的表面材質為陶瓷玻璃材料以保護帶電體，若表面破壞必須將電器電源關閉以避免可能導致之電擊。
2. 爐具使用中會變燙，應小心注意以避免碰觸加熱的區域。
3. 清潔時將溫度控制設定高於正常烹飪時，在此情形下，其表面溫度比正常使用時還高，小孩請勿靠近。
4. 爐具不可使用蒸氣清潔本機。
5. 若電源線損壞時，必須由本公司技術人員進行更換以避免危險。

- 一但爐具已安裝，電源和電源插座必須方便使用。
- 電器配線作業應委託電器專業人員施工，線路安裝要用至少能承受 220V/20A 以上的電線，不得與其它電器共用插座，必須考慮線體的總承受能力。確認在底座的電源線出口 1 米以內的位置上設有專用電源插座，如果電源線長度不夠請購買長度合適的電源線。請使用 250V/20A 型插座(如圖)。



電源安裝規格：

- 220V 單相三線式、需接地、單一迴路，切勿與其它家電共用同一迴路。無融絲斷路器：20 安培。應於總電箱接一組 20 安培無融絲斷路器給此爐具專用、切勿與其它家電共用此一迴路，務必要有接地措施，建議可於爐具附近適當位置另接一組 20 安培無融絲斷路器做為此爐具平常使用之開關。

莊頭北 產品服務保證書

製造號碼	
品名型號	
顧客姓名	
地 址	
安裝日期	
經 銷 商 簽 章	

感謝您選購本公司產品，保證內容如下：

1. 為確保您的權益，請詳細填寫購買日期及資料，並請經銷商或安裝人員簽章（或至莊頭北網站 www.topax.com.tw 登錄）。本保證書需加蓋本公司印鑑後，始生效力。若購買日期擅自塗改者無效。（如無法確定保證日期以出廠日期往後 6 個月為保證日期開始）
2. 保證期限內如因不可抗拒之天災，人為使用錯誤，自行拼裝、改裝、蟲害或異常使用等因素，致使機件損壞或故障，則酌收材料成本費用。
3. 自購買日起一年內，在正常使用情況下，發生故障，憑本保證書得享有一年之免費服務。（消耗品不包含在內）
4. 逾保證期後，如有故障或更換零件，本公司照常服務酌收費用。
5. 服務人員至府上服務時，請出示保證書，若遺失時不予補發，請妥善保管。

如有任何諮詢請撥全國免付費服務專線：0800-250-550

莊 頭 北

謝謝您的惠顧

