

Rinnai

排油煙機 使用說明書

項 目	頁 次
各部構造、性能規範 及附屬零件表.....	1
安裝原則.....	3
安裝注意事項.....	3
使用注意事項.....	4
可能異常情形之處理.....	4
售後服務條款.....	5
操作方式及電路線路圖.....	6
吊掛孔位置示意圖.....	9

- 林內牌排油煙機是一台精心設計，符合您品質要求的排油煙機。
- 為使您的排油煙機保持在最佳狀態，使用前請詳閱本說明書。
- 請正確使用排油煙機，並妥善保存此說明書。

家庭用

單元 Unit	限用物質及其化學符號 Restricted substances and its chemical symbols					
	鉛Lead (Pb)	汞Mercury (Hg)	鎘Cadmium (Cd)	六價鉻 Hexavalent chromium (Cr ⁺⁶)	多溴聯苯 Polybrominated biphenyls (PBB)	多溴二苯醚 Polybrominated diphenyl ethers (PBDE)
金屬組件	○	○	○	○	○	○
馬達組	○	○	○	○	○	○
電路板組	○	○	○	○	○	○
電源線組、配線	○	○	○	○	○	○
LED板組	○	○	○	○	○	○
塑膠組件	○	○	○	○	○	○

備考1. "超出0.1wt%"及"超出0.01wt%"係指限用物質之百分比含量超出百分比含量基準值。

Note1: "Exceeding 0.1 wt%" and "exceeding 0.01wt%" indicate that the percentage content of the restricted substance exceeds the reference percentage value of presence condition.

備考2. "○" 係指該項限用物質之百分比含量未超出百分比含量基準值。

Note2: "○" indicates that the percentage content of the restricted substance does not exceed the percentage of reference value of presence.

備考3. "-" 係指該項限用物質為排除項目。

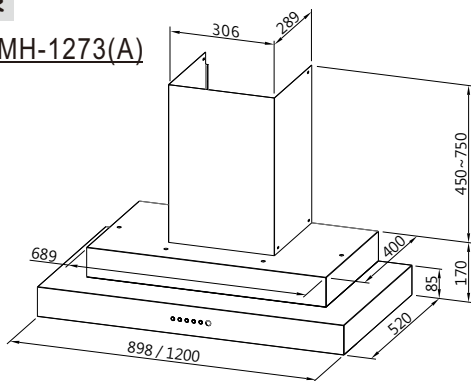
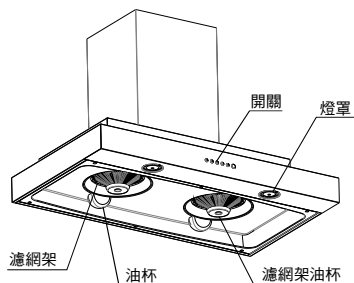
Note3: The "-" indicates that the restricted substance corresponds to the exemption.

謝謝您的惠顧！

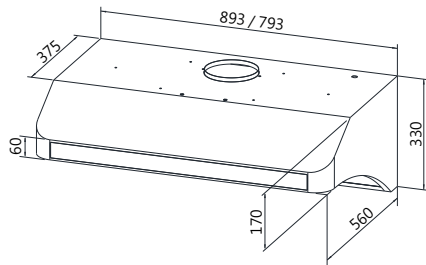
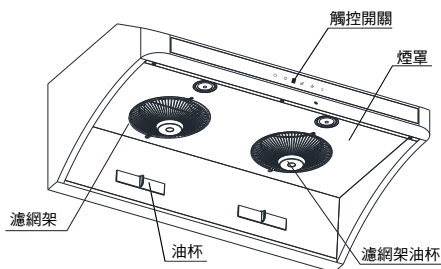
林內牌排油煙機是一部專為中式廚房烹飪而精心設計的除油排油煙機，能使您府上廚房空氣清新，免受烹飪時的油煙污染，為使您的排油煙機永遠維持在最佳使用狀況，敬請注意下列詳細說明。

各部構造、性能規範及附屬零件表

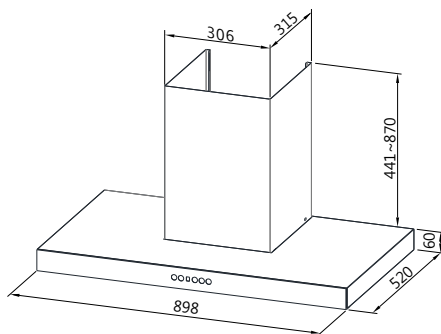
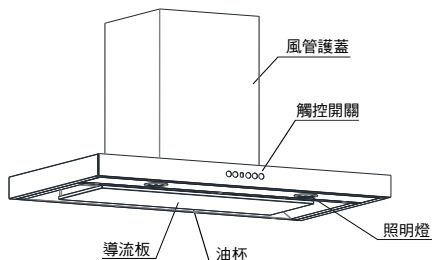
RH-9173(A) / MH-9173(A) / RH-1273(A) / MH-1273(A)



RH-9178 / RH-8178



RH-9171



性能表格規範：本產品依據CNS3765規範生產製造

項次 \ 機種	RH/MH-9173(A)	RH/MH-1273(A)	RH-9171
淨 重	17kg	19kg	20kg
機體尺寸	898×520×170mm	1200×520×170mm	898×520×367mm
額定電壓	110V / 60Hz	110V / 60Hz	110V / 60Hz
風管口徑	Φ 178mm	Φ 178mm	Φ 153mm
照 明	LED燈組：1Wx2	LED燈組：1Wx2	LED燈組：1Wx2
調 速	五段	五段	六段
迴 轉 速	2000rpm	2000rpm	2100rpm
電 功 率	265W	265W	306W
平均排風量(出風口處)±10%	25m ³ /min (max. 27)	25m ³ /min (max. 27)	20m ³ /min (max. 22)

項次 \ 機種	RH-8178	RH-9178
淨 重	14.8kg	16.3kg
機體尺寸	793×560×330mm	893×560×330mm
額定電壓	110V / 60Hz	110V / 60Hz
風管口徑	Φ 178mm	Φ 178mm
照 明	LED燈組：1Wx2	LED燈組：1Wx2
調 速	五段	五段
迴 轉 速	2000rpm	2000rpm
電 功 率	250W	250W
平均排風量(出風口處)±10%	25m ³ /min (max. 27.5)	25m ³ /min (max. 27.5)

附屬零件表

項 次	名 稱	簡 圖	RH-9173(A)/1273(A)	RH-9178/8178	RH-9171
1.	油 杯		2 個	2 個	1 個
2.	風 管 座		1 個	1 個	1 個
3.	濾油網油杯		2 個	2 個	
4.	說 明 書		1 本	1 本	1 本
5.	鋁 排 風 管		1 支	1 支	1 支

安裝原則：

(A)周圍環境：

排油煙機安裝之周圍，應避免門窗過多，而產生空氣對流太大，導致無法發揮其除油排煙之效果。

(B)安裝高度：

排油煙機之安裝高度係以爐面至機體底面之距離，參考高度以65~70cm為主，然一般使用之距離，係以使用爐具之家庭主婦身高為主，頭部不碰到之高度為原則。

(C)風管安裝：

首先套好風管接頭使用伸縮鋁排風管應盡量減少彎管角度。排風出口至機體之距離，應盡量避免過長以及避免排風口面對牆壁免於氣流擠壓於管內，影響其排風效果。

(D)機體保持水平：

機體安裝後，於集油盤內盛水，觀其水平度，以免使用時，集油盤內積油傾向單邊，而溢出機外。（左右水平可由吊鉤調節之）

安裝注意事項：

(A)理想安裝位置：

(1)安裝於爐台之上方。

(2)爐具或爐架與排油煙機最低部份之最小距離限制；當排油煙機置於瓦斯爐上，此距離至少為65cm。若瓦斯爐之安裝說明書規定更大之距離，必須列入考量。

(B)排氣管之安裝位置：

(1)排氣管於爐台正對窗戶之安裝：

敲下一方玻璃，安裝一塊穿有彎管孔大的合板，排煙管由此孔穿出，絕不損壞壁面。

(2)爐面不鄰近窗戶時：

①選擇最近爐台，可通向室外的窗戶，裝設排氣管穿窗而出。

②或選最近爐台，可通向室外的牆壁（非隔間牆壁）打洞，裝設排氣管穿牆而出。

(C)鑽穿牆洞：

(1)先量好彎管正對牆面位置。

(2)然後在壁面畫好鑽洞範圍，再使用電鑽鑽穿牆壁。

(3)鑽洞時應要留意牆壁結構和質料切勿破壞牆洞以外之壁面。

(4)絕對禁止不以電鑽穿孔，而直接鉚上鋼釘。

(5)安裝機體不可用膠黏劑作為固定方式。

(D)裝設機體及排氣管：

- (1)在已選定的安裝位置上，以電鑽鑽孔，塞入塑膠子，再上螺絲釘。
- (2)調整機體兩側之掛鉤(吊鉤)，將機體懸掛於螺絲釘上。
- (3)懸掛後機體要保持一定水平(安裝原則裡(D)已敘述)
- (4)按已選好排氣管的適當位置，將鋁風管延伸至適當長度的直管和定數的彎管進行裝設。
- (5)排油煙機安裝妥善後，請以螺絲鎖住固定孔，以防排油煙機被從下方舉起。

使用注意事項：

- (1)機體表面清洗時不可以水直接沖洗，須以乾淨抹布沾上中性清潔劑擦拭。
- (2)清洗時馬達及開關部位切勿進水，以免影響正常功能。
- (3)用有機溶劑(如:魔術靈等清潔劑)清洗風葉及風冑時，請即將油杯內油污倒棄，以免甲苯化學劑腐蝕塑膠油杯。
- (4)切勿使用非指定電源 (如220V/50Hz)。
- (5)若電源線損壞時，請聯絡本公司各地營業所。
- (6)當排油煙機與瓦斯或其它燃料同時使用時，室內應有良好的通風。
- (7)若未依說明書執行清潔可能引起火災之危險。
- (8)不可在排油煙機下方直接燃燒。
- (9)排油煙機不可將廢氣排入燃燒瓦斯或類似燃料之器具的排氣管內。
- (10)須遵守排氣排放的相關規定。
- (11)須適當調整以使廢氣完全排出。
- (12)燈泡、燈板及油杯屬消耗品，不在保固範圍內。
- (13)本電器不預期供生理、感知、心智能力、經驗或知識不足之使用者(包含孩童)使用，除非在對其負有安全責任的人員之監護或指導下安全使用。
- (14)孩童應受監護，以確保孩童不噠玩電器。

可能異常情形之處理

※ (處理異常時，請先將電源插頭拔除)

狀 況	原因及處置方法	使用工具
機體震動	1.先看各部焊接點是否脫落，如有則將油機退修。 2.如焊接點沒脫落，則再查看馬達有否鎖緊。 3.如馬達已鎖緊，則是風葉受損不平穩，轉動時會產生震動，應更換風葉。	1.十字起子。 2.十字起子。 3.十字起子。
燈 亮 馬達不運轉	1.查看馬達外部電線是否有鼠咬，再用手轉動風葉，如轉不動，查看風葉有否卡住，如否，則馬達束心或培林損壞，必須換新馬達。 2.如按下馬達按鈕，馬達稍一運轉即停止，而於馬達可聞到一股燒焦的臭味，則係馬達燒毀，須換新馬達。 3.如無上項問題，則檢查開關是否接觸不良。	1.手動、目視。 2.手動、目視。 3.三用電表。

可能異常情形之處理

※（處理異常時，請先將電源插頭拔除）

狀況	原因及處置方法	使用工具
吸力不強	1.出風管太長或彎角太多。 2.排油煙機與爐面的距離太高。 3.排油煙機及周圍環境門窗通風多，對流太大。 4.排油煙機安裝在窗戶處所導致，如不得已最好在排油煙機後部下方放一塊三夾板，與排油煙機後部齊，遮齊窗部之凹處。 5.參考安裝原則及安裝注意事項後進行安裝。	
機體裝設歪斜	1.如係左右歪斜，則由吊鉤調整左右高度。 2.如係向前傾斜，則將螺絲釘再鎖深入牆壁，釘身大約0.5~1cm於壁外，或查看吊鉤固定於機體的螺絲是否鬆落。	1.十字起子。 2.鐵錘、十字起子。
集油杯燒毀	集油杯係採用塑膠製成，當炊事時應避免火焰吸入，以免集油杯被燒毀。	
換燈組	只須將燈罩用一字起子取下即可更換，不必卸下中架板(煙罩)	1.一字起子。

售後服務保固條款

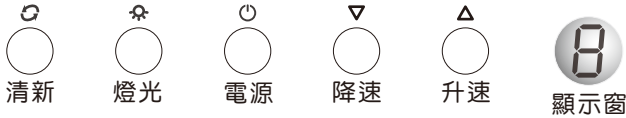
家庭用機器售後服務收費之零件保固時間1年，但如耗材(如油網、油杯、電燈……等等)、包裝材料、說明書、保證卡、贈品等部分或因下列之原因發生不良或損壞，則不提供保固：

- 1.天災、意外或人為疏忽，如地震、水災、雷擊、沙塵暴、颱風…等。
- 2.安裝方式或環境有安全疑慮者(如:漏電……等)經告知仍未改善者，無法進行維修服務。
- 3.未依照產品手冊之使用提示進行安裝及操作或使用未經認可之配件者。
- 4.不符允許使用之環境或規格，如使用電壓不符規格造成損壞。
- 5.安裝後因搬遷或其他原因於移運過程發生碰撞及震動等狀況造成損壞。
- 6.家庭用機器使用於營業用途，如游泳池、餐廳、旅館、溫泉會館。
- 7.環境因素造成線路或零件氧化，如高溫潮濕、長期曝曬或雨淋造成退色或鏽蝕。
- 8.做為展示或測試設備使用。

本說明書內容若有變更等未盡事宜，本公司保有條文修改之權利，不另通知。

操作方式

RH-9173(A) / MH-9173(A) / RH-1273(A) / MH-1273(A)



- ↻ 空氣清新：按壓啟動時，馬達以第 3 速運作 3 秒後轉至最低速運轉（顯示窗顯示 L），最長運轉時間 90 分鐘後自動停止，可重複開啟使用。
- ☀ 照明燈：排油煙機上之 LED 照明燈由此鍵開關。
- ⏻ 電源開關：此按鍵用來開啟或關閉馬達運作；當啟動時，在第 3 速運轉（顯示窗顯示 3）。按住此鍵 2 秒後，即進入延遲模式；延遲模式即馬達會持續運作 90 秒（顯示窗閃爍數字 3）後停機。
- ▽△ 速度鍵：兩按鍵來調整馬達轉速，本排油煙機有五段速度可調整。

RH-9178 / RH-8178



- ⏻ 電源鍵：開啟時馬達以 3 速運轉，再按一次為關機。（顯示窗顯示 3）按住此鍵 2 秒後，即進入延遲模式；延遲模式即馬達會持續運作 90 秒（顯示窗閃爍數字 2）後停機。
- ↻ 空氣清新：按壓電源鍵啟動後，再按此鍵馬達以最低速運作（顯示窗顯示 1），運轉時間 90 分鐘自動停止，若要停止可按電源鍵或其他轉速鍵，可重複開啟使用。
- ▮ 調速鍵：按壓電源鍵啟動後，再按此鍵可以調整馬達轉速。
- 🌀 高速鍵：按壓電源鍵啟動後，馬達以最高速運轉。按電源鍵解除此功能或按速度鍵切換調整其他轉速。
- ☀ 照明燈：排油煙機上之 LED 照明燈由此鍵開關。

操作方式

RH-9171



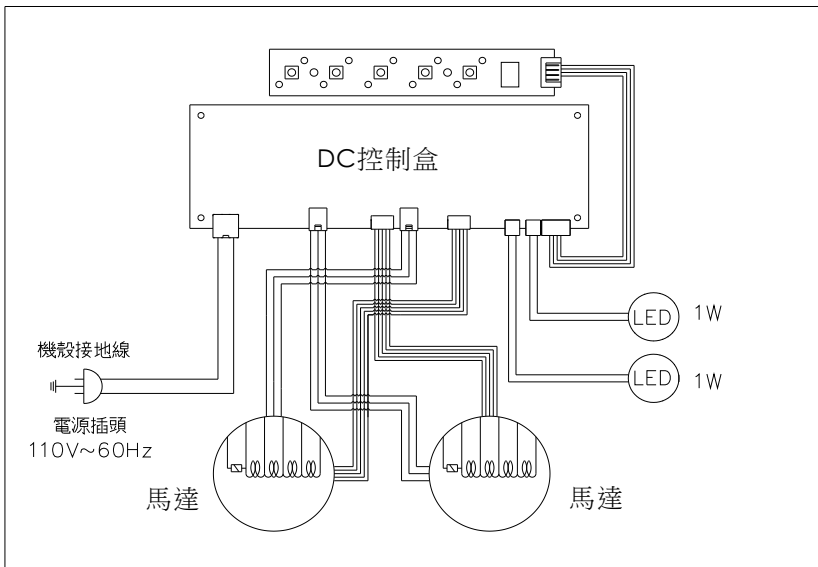
- ⏻ 電源開關：此按鍵用來開啟或關閉馬達運作。
按下啟動後，為上次關機時之段速運作；按此鍵關機時進入延遲模式，延遲模式即馬達會以 2 速持續運作 90 秒後停機。延遲模式過程仍可按電源鍵來關閉此功能或按調速鍵重啟運作。
- 🔄 空氣清新：按壓啟動時，馬達以最低速運轉 90 分鐘(顯示窗顯示 1)，運轉中可按電源鍵來關閉此功能或按調速鍵重啟運作。
- 💡 照明燈：排油煙機上之照明燈由此鍵開關。
- 📊 調速鍵：可調整 2.3.4.5 四段速度。
- ⚡ 高速鍵：馬達以最高速-6 速運轉。

清潔提示：(1) 2~6 速運轉使用累積 10 小時後，電源鍵會閃爍(顯示窗顯示 C)，提醒清潔本機之油杯與導流板，清潔後再按一下電源鍵即重新累計時間。

(2) 每次使用完畢須清潔導流板，避免累積油污造成滴油。

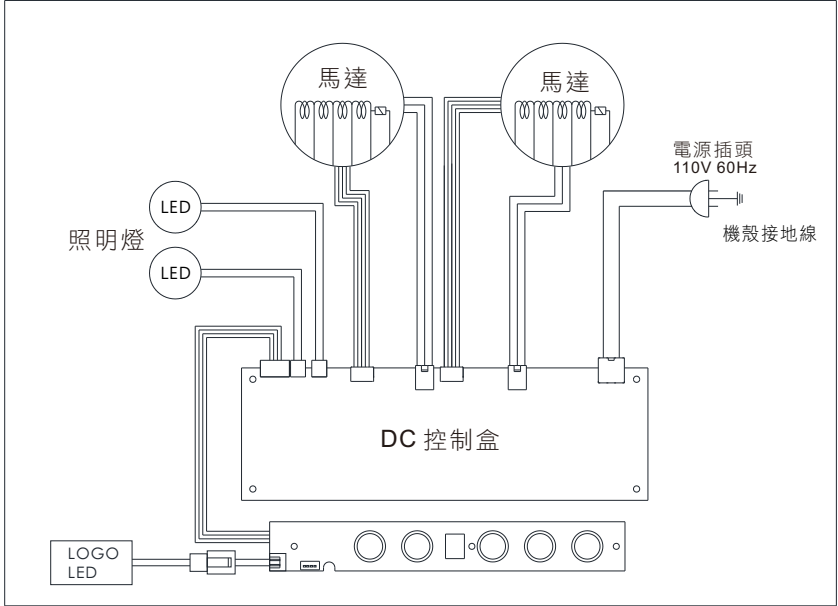
電路線路圖

RH-9173 (A)/ MH-9173(A)/ RH-1273(A)/ MH-1273(A)

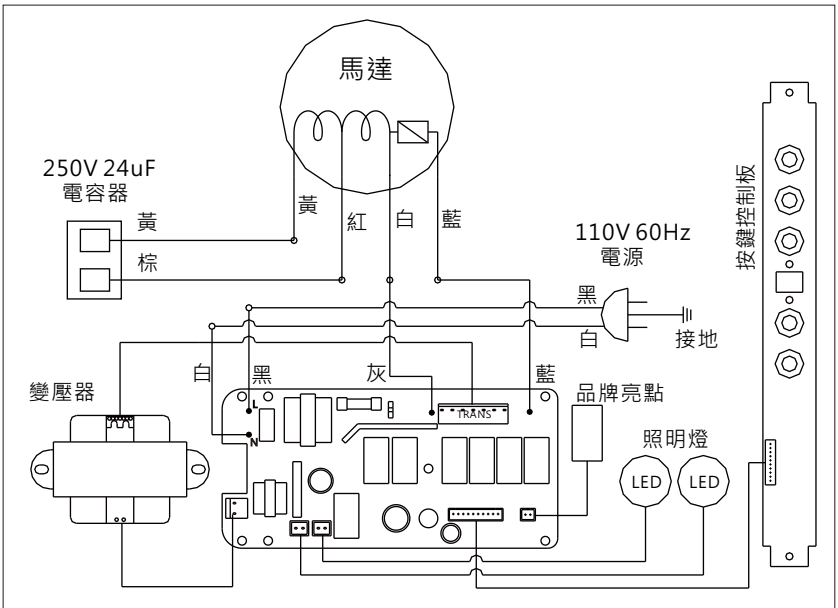


電路線路圖

RH-9178 / RH-8178

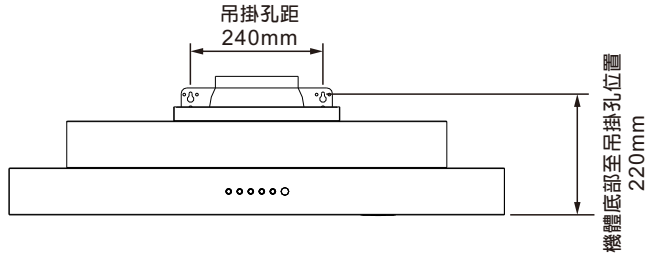


RH-9171

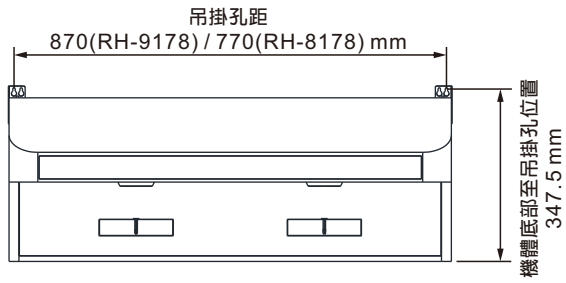


吊掛孔位置示意圖

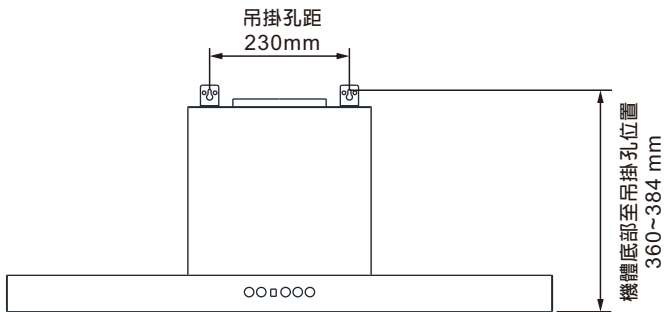
RH-9173(A) / MH-9173(A) / RH-1273(A) / MH-1273(A)



RH-9178 / RH-8178



RH-9171



保 證 卡

- 正常使用及安裝的情況下，本機提供一年保固。詳細之使用及安裝方式請參照說明書。
- 超過一年保證期限，如需更換零件，則需收取工本費。
- 其他保固有關事項，請詳閱內頁「售後服務保固條款」說明內容。
- 服務人員到府上服務時，請出示保證卡。

客 戶 資 料 欄

安 裝 日 期	年 月 日	使用 者 姓 名		電 話	
安 裝 地 址	市 縣	鄉 鎮 區	路 段	巷 弄	號 樓
經 店 銷 商 章			安 裝 者 章		

(未蓋店章者無效)

9173A 106.12



台灣林內工業股份有限公司 桃園市楊梅區梅獅路二段577號

TEL:(03)431-3366 免付費客戶服務專線:0800-093789 電話受理時間:08:30-21:00
www.rinnai.com.tw 本說明書所有規格資料僅供參考,正確資料依實物上所標示為準