

瓦斯爐

使用手冊



Electrolux

目錄

1. 安全資訊	2
2. 安全指示	2
3. 產品說明	4
4. 日常使用	5
5. 要訣和技巧	6
6. 保養和清潔	7
7. 故障排除	8
8. 安裝	9
9. 技術資料	12
10. 能源效率	13
11. 環境保護	13
12. 台灣維修及保固	14

為您設想

歡迎使用Electrolux產品，本產品由台灣櫻花公司總代理，請立即寄回回函卡，以獲得延長的三年保固服務並確保自身權益。感謝您購買Electrolux家電，本產品結合了專業和創新經驗，設計精巧時尚且充分為您設想，無論何時使用本產品，都能獲得絕佳的效果，使生活更加舒適，歡迎使用Electrolux家電，歡迎至下列網址：






註冊所購買的產品已取得更佳的服務：
www.sakura.com.tw/import



客戶關懷與服務

建議您使用原廠零配件。
 與「服務中心」聯絡時，請確保您已備妥下列資料。
 您可在銘牌上找到該資訊。型號、PNC、序號。

-  警告/注意安全的資訊
-  一般資訊和技巧
-  環境資訊

如有更改恕不另行通知。

! 1. 安全資訊

請在安裝和使用本機之前，仔細閱讀所提供的指示。對於不正確的安裝和使用所造成的人身傷害與損害，製造商概不負責。務必保存本機隨附的說明書，以便將來參考。

1.1 兒童和易受傷人員的安全

- 8歲以上兒童和行動不便人員需經解說或在安全使用監督下及瞭解可能危險後，才可使用本機。
- 勿讓孩童將本機當成玩具。
- 將所有包裝放在兒童不易觸及之處並適當進行廢棄處理。
- 操作本機或當本機仍有餘熱時，請確保兒童和寵物遠離本機。
- 若本機設計有兒童安全裝置，請將安全裝置啓動。
- 無人監督下，兒童不可自行清洗和保養本機。
- 本機運作時，3歲以下的兒童不得靠近。

1.2 一般安全

- 警告：本家電及其零配件在使用時會變熱，應避免碰觸到高溫元件，未滿8歲的孩童，需在大人監督下方可使用本機。
- 不可使用外部計時系統或遙控系統來操作本電器。
- 警告：電器操作中，不可無人看顧，可能有造成火災的危險性。
- 不得用水滅火，應將電源切斷，並以鍋蓋或防火毯覆蓋火焰。
- 注意：烹煮過程需有人看管。短時間的烹煮過程仍需有人持續看管。
- 警告：本產品不可當作工作檯或在其上放置東西，易有火災的危險。
- 金屬物如刀子、叉子、湯匙和蓋子不得放於爐具表面上，可能因此變燙。
- 不可使用蒸汽清潔機清洗本家電。
- 若陶瓷玻璃表面龜裂時，應關閉本家電避免電擊。
- 若電源線毀損時，為避免危險，需由製造商、授權服務中心或合格人員換新。
- 警告：僅限使用本家電製造商或其所指示本爐具適用或套裝設計的護罩，使用不當的護罩可能發生危險。

2. 安全指示

2.1 安裝



警告!

僅限由合格人員組裝本家電。

- 拆除所有的包裝。
- 不可組裝或使用已損壞的家電。
- 請遵照隨附的組裝說明。
- 須注意和其他家電產品間的最小安全距離。
- 本產品很重，移動本電器時，務必小心，隨時穿戴安全手套和完全包覆的鞋子。
- 使用密封劑將切割表面密封，避免水份造成膨脹。
- 保護本家電底部，避免蒸汽和水份進入。
- 請勿安裝於門窗旁，避免打開門窗時，將炊具打翻造成危險。
- 如家電安裝於抽屜上方，確保家電底部與抽屜上方有足夠的空間，可使之間有足夠的空氣循環。
- 本電器底部會很燙，建議在本電器底部安裝一塊不可燃的隔熱層板，以免碰觸到底部。
- 請確定工作台與下方裝置前緣有2 mm的通風空間，通風空間不足所造成的損壞未在保固範圍內。

2.2 電氣連接

 **警告!**
有火災和電擊的危險

- 應由合格電工進行電氣連接。
- 本家電需接地。
- 進行任何操作前，先確保本家電的電源已切斷。
- 確保銘牌上的電氣資訊符合使用的電源，如不符合，應聯絡電工。
- 確保正確組裝本家電，電源線或端子座的連結鬆脫或不正確可能產生高熱。
- 使用正確的電源線。
- 不可彎折電源線。
- 確保組裝有電擊保護裝置。
- 電線請使用鬆緊夾固定。
- 當本家電接上端子座時，確保電源線或端子不碰觸到發燙的本家電或鍋具。
- 不可使用多插頭的轉接頭和延長線。
- 確保不損壞電源線端子或電源線。更換損壞的電源線時，請聯絡本公司的授權服務中心或電工。
- 確認電擊保護裝置工作正常，絕緣零件確認被緊固著，在無工具使用下，確保無法被拆除。
- 組裝結束後，才可將電源線的端子接上端子座。
- 若電源端子座鬆脫時，即無法接上電源端子。
- 不可拉扯電源線切斷本家電的電源。
- 僅限使用正確的絕緣裝置：線路保護斷電器、保險絲(使用螺旋鬆開型的固定架設計)、接地漏電跳電裝置和電流接觸器。
- 電氣安裝必須有斷電裝置，讓您可以斷開本家電與所有電源接點。此斷電裝置必須有一個寬度至少3 mm的接點距離。

2.3 燃氣連結

- 所有的氣體連接都應由合格人員進行。
- 在安裝之前，確保當地的燃氣條件（氣體和氣體壓力的性質）和本機的設定是相符的。
- 確保本機周圍有空氣流通。
- 關於氣體供應的訊息在銘牌上。
- 本機未連接到可排空燃燒產物的設備。根據當前環境設備確認符合安裝規定。
· 注意有關充足通風的要求。

2.4 使用

 **警告!**
有受傷、燙傷和電擊的危險

- 使用前，先拆除所有的包裝、貼標和保護膜(有的話)。
- 本電器僅供家居使用。
- 不可變更本電器的規格。
- 確保通風口不阻塞。
- 電器操作中，不可無人看管。
- 每次使用後，請確實關閉電器。
- 刀具或鍋蓋不可放於烹飪區上，可能發燙。
- 不可用濕的手操作本家電，也不可在家電與水接觸時操作。
- 本家電不可作為工作表面或存放物品的表面。
- 如果爐面有任何損壞或破裂，請將電源關閉，避免發生電擊。
- 本家電操作時，配戴心律調整器的使用者需與電磁爐的烹飪區保持至少30 cm的距離。
- 食物放入熱油中可能造成噴濺。

⚠ 警告! 有火災和爆炸的危險

- 脂肪和油加熱易產生可燃蒸氣，烹調此類的食品時應遠離易燃物或可燃物。
- 高溫熱油產生的蒸氣可能立即自燃。
- 使用過的油因為含有食物殘餘，容易在較低溫時起火。
- 切勿將沾有易燃物的物品放於本電器中、上方或其附近。

⚠ 警告! 有損壞家電的危險

- 不可將熱的鍋碗瓢盆放於控制面板上。
- 熱鍋蓋不可放於爐具的玻璃表面上。
- 不可讓鍋具乾燒。
- 務必小心不可讓物品或廚具掉落在電器上，否則易造成表面受損。
- 請勿讓產品空燒或乾燒。
- 請勿將鋁箔紙放在本電器上。
- 鑄鐵、鋁製或底部毀損的鍋具可能刮傷玻璃/陶瓷表面，移動鍋具時，務必將這些物品提起。
- 本電器限用於烹煮，不可用於其他用途如暖氣。

2.5 保養和清潔

- 定期清潔本電器避免表面材質劣化。
- 清洗前，先關閉本家電讓其冷卻。
- 保養前，先切斷本電器的電源。
- 不可使用噴水器或蒸氣清洗本家電。
- 使用溼軟布清洗本家電，僅限使用中性和清潔劑，請勿使用具有研磨性或溶解性產品作清潔，以免本產品損壞。

2.6 報廢

⚠ 警告! 有受傷和窒息的危險

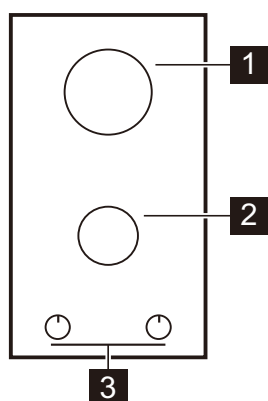
- 正確丟棄電器的資訊，請聯絡環保署。
- 切斷電器電源。
- 切下電源線並丟棄。

2.6 維修服務

- 要修理本電器時，請聯絡授權服務中心。服務專線: 0800-021818。
- 僅限使用正廠零件。

3. 產品說明

3.1 瓦斯爐表面的配置



- 1** 瓦斯大爐頭
- 2** 瓦斯小爐頭
- 3** 控制旋鈕

3.2 控制旋鈕

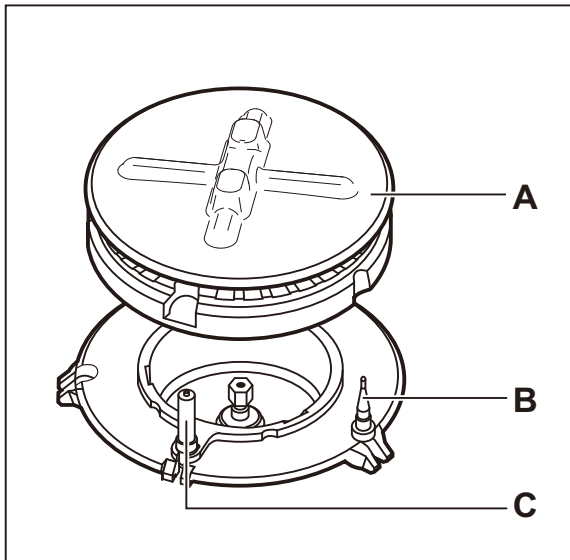
符號	說明
●	沒有瓦斯/機器開關

符號	說明
	機器點火/最大火力
	最小火力

4. 日常使用

 **警告!**
請參考「安全」章節的相關內容。


4.1 爐頭概述




- A. 爐頭及爐蓋
- B. 點火器
- C. 溫度探針

4.2 點火器


 點火之後再放鍋具


 **警告!**
在廚房環境中使用明火時要非常小心。
火焰的誤用，製造商不負相關責任。

1. 向下壓控制旋鈕並逆時針旋轉到最大火力位置()。
2. 按住控制旋鈕約10秒鐘。這可以使溫度探針預熱。否則，燃器供應中斷。
3. 燃燒穩定後，再調整火力大小。

 如果點火多次未能成功，確認爐頭及爐蓋位置是否正確。

 **警告!**
請勿按壓控制旋鈕超過15秒，如果超過15秒後仍未點燃，請將旋鈕轉至關閉位置，並於1分鐘後再嘗試點火。

 **注意!**
在沒有電力的情況下，您可以在沒有電力設備的情況下點燃燃燒器；在這種情況下用火焰接近，逆時針轉動控制旋鈕到最大火力位置並將其壓下。按住控制旋鈕約10秒以使溫度探針預熱。

 如果火焰意外熄滅，請將控制旋鈕轉到關閉位置，並在最少1分鐘後再次點燃瓦斯爐。

 供給電源後，點火器可以自動點火或停止。這是正常的。

 瓦斯爐配有漸進閥。進行火焰調節更準確。

4.3 關閉瓦斯爐

調整控制旋鈕至關閉位置 ●，可以關閉火焰。

 **警告!**
在將鍋子從瓦斯爐上取下之前，務必關閉火焰或調小火焰。

5. 要訣和技巧

 **警告!**
請參考「安全」章節的相關內容。

5.1 鍋具

 **注意!**
切勿使用鑄鐵鍋，陶器，烤架或烤麵包盤。

 **警告!**
切勿將同一鍋具同時放置於兩個爐口上。

 **警告!**
切勿將不穩定或損壞的鍋具放在瓦斯爐上，防止液體溢出和受傷的危險。

 **注意!**
確保鍋底未放置於控制旋鈕上方，否則火焰將燒到控制旋鈕。

 **注意!**
請確認鍋柄未朝爐口上方放置，否則火焰將燒到鍋柄。

 **注意!**
請確認鍋具放置在瓦斯爐頭中央，鍋具放置更加穩固且能減少燃氣消耗。

 **注意!**
在烹飪過程中噴灑的液體可能會導致玻璃碎裂。

5.2 鍋具尺寸

i 使用直徑適用於瓦斯爐的鍋具。

瓦斯爐	鍋具直徑 (mm)
爐頭	220 - 260

6. 保養和清潔

! 警告!
請參考「安全」章節的相關內容。

6.1 一般資訊

- 每次使用完後，請清潔瓦斯爐。
- 請使用底部乾淨的鍋具。
- 玻璃陶瓷上的刮傷或頑垢不會影響電器運作。
- 請使用爐具表面適用的特殊清潔劑。
- 請用清水清洗不銹鋼配件，並以軟布擦乾。

! 警告!
! 切勿使用刀具、刮刀或類似工具清潔玻璃表面或瓦斯爐邊框和爐架。

6.2 爐架

i 爐架不可使用洗碗機清洗，請務必手動清洗。

1. 將爐架拆下，以便清潔瓦斯爐表面。

i 放回爐架時，請務必小心，避免碰傷瓦斯爐表面。

2. 搪瓷塗層可能會有邊緣粗糙的現象，所以在手洗爐架時務必小心並將其擦乾。如有必要，可使用清潔劑清除頑固的污漬。
3. 清潔完爐架後，請確認爐架已放回正確的位置。
4. 為使瓦斯爐正常運作，請確保爐架的中心與瓦斯爐頭的中心對齊。

6.3 清潔瓦斯爐

- 立即取出：將塑料，塑料箔，糖和食品加糖融化。否則，髒汙可能會損壞瓦斯爐。小心避免灼傷。
- 當瓦斯爐充分冷卻時移除：水垢，油類污漬，有光澤的金屬變色。用濕布和非研磨性清潔劑清潔爐頭。清潔後，用軟布擦乾。
- 要清潔珐瑯配件(如：爐頭和爐蓋)，用溫肥皂水清洗它們並小心地擦乾，再將其放回。

6.4 清潔點火器

此功能是透過一個帶有金屬電極的陶瓷點火蠟燭來動作。保持這些組件清潔以防止點火不良，並檢查爐頭孔是否堵塞。

6.5 定期保養

請定期與授權服務中心聯繫，檢查瓦斯管路和壓力調節器的狀況。

7.故障排除

 **警告!**
請參考「安全」章節的相關內容。

7.1 如何處理

問題	可能原因	解決對策
瓦斯爐無法正常點火	瓦斯爐沒有連接到電源或連接不正確	檢查瓦斯爐是否正確連接到電源
瓦斯爐無法正常點火	保險絲熔斷	確認保險絲是故障原因。如果保險絲反覆熔斷，請聯繫合格的電工
瓦斯爐無法正常點火	爐頭和爐蓋放置不正確	請確認爐蓋與爐頭放置位置正確
點火後，火焰立即熄滅	熱電偶沒有足夠預熱	點火後，請將旋鈕按下約10秒鐘
火焰燃燒不均勻	爐頭被食物殘渣阻塞	請確認噴嘴並未阻塞，且爐頭沒有被食物殘渣阻塞

7.2 若無法找到解決方法

如果無法自行找出問題，請連絡經銷商或撥台灣櫻花服務電話0800-021818。若產品故障是人為操作錯誤或安裝錯誤造成，儘管產品仍在保固期內，也無法提供免費的服務，保證書中提供服務中心和保固條件的相關資訊。(服務專線: 0800-021818)

8. 安裝

警告!
請參考「安全」章節的相關內容。

8.1 組裝前

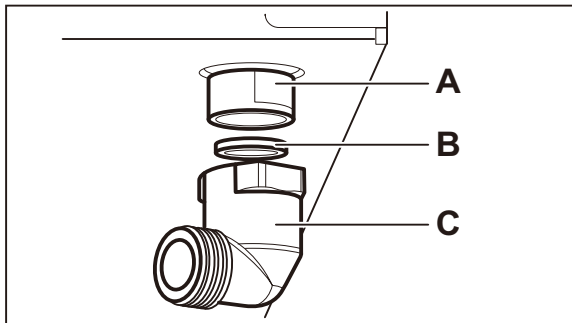
組裝爐具前，請先記下爐具底部銘牌上的資訊，銘牌位於爐具底部。

8.2 瓦斯連接

警告!
以下有關安裝，連接和維護的說明必須由合格人員根據現行標準和當地法規進行。

按照現行法規選擇固定連接或使用不銹鋼軟管。如果您使用柔性金屬管，請小心不要與移動部件接觸或不要擠壓。當爐子與烤箱放在一起時也要小心。

i 確保本機的供氣壓力符合建議值。可調連接通過螺母G 1/2 “固定在機體上。如有必要，擰緊部件並用特氟龍膠帶將所有部件擰緊，以轉得正確的方向。



- A. 帶螺母的軸端
- B. 墊圈
- C. 彎頭(如果需要)

警告!
安裝完成後，確保每個管接頭的密封是正確的。可使用肥皂溶液，而不是火焰！

8.3 噴嘴更換

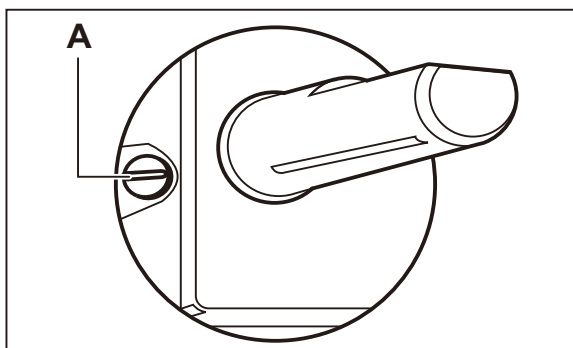
1. 移除爐架。
2. 移除爐頭及爐蓋。
3. 使用套筒扳手7mm卸下噴嘴並將其替換為您使用的氣體類型所需的噴嘴（參見“技術訊息”一章中的表格）。
4. 組裝零件，按照相同的步驟反向處理。
5. 用新型氣源替換銘牌（靠近供氣管）。您可以在隨設備提供的包裝中找到該板。

如果供氣壓力可變或與必要壓力不同，您必須在供氣管上安裝適用的壓力調節器。

8.4 最小瓦斯量調整

調整瓦斯爐最小瓦斯量：

1. 瓦斯爐點火
2. 將控制旋鈕轉至最小火力
3. 將旋鈕拉拔出來
4. 使用螺絲起子，調整旁路螺絲(A)位置
5. 如果變更：
 - 從天然氣G20 20mbar轉為使用液化石油氣，請將旁路螺絲鎖緊到底。
 - 從液化石油氣到天然氣G20 20mbar，請將旁路螺絲鬆開大約1/4圈。



A. 旁路螺絲

警告!
 ⚠ 當您迅速將旋鈕從最大位置轉到最小位置時，請確定火焰不會熄滅。

8.5 電氣連接

- 確保銘牌上的額定電壓和功率類型與本地電源的電壓和功率一致。
- 本機隨附電源線。它必須裝上一個正確的插頭，可以容納銘牌上的負載。確保將插頭安裝在正確的插座中。
- 始終使用正確安裝的防震插座。
- 安裝完成後，確認插頭可以通電。
- 請勿拉動電源線來斷開本機的與插座的連接。請拉動電源插頭。
- 當本機與延長線、變壓器或多孔插座相連時，存在著火的危險。確保接地符合標準和規定。
- 不要讓電源線加熱到高於90°C的溫度

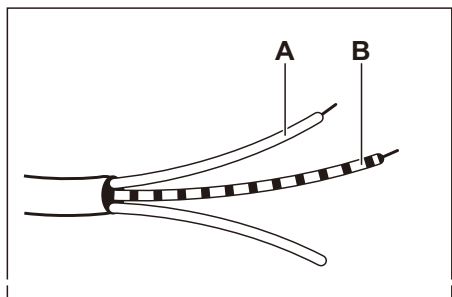
i 確保將藍色中性線連接到帶有字母“N”的端子。將棕色（或黑色）相線連接到帶字母“L”的端子。確保連接正確。

8.6 電源線的更換

要更換連接電源線，請僅使用特殊電源線或其等效電源線。

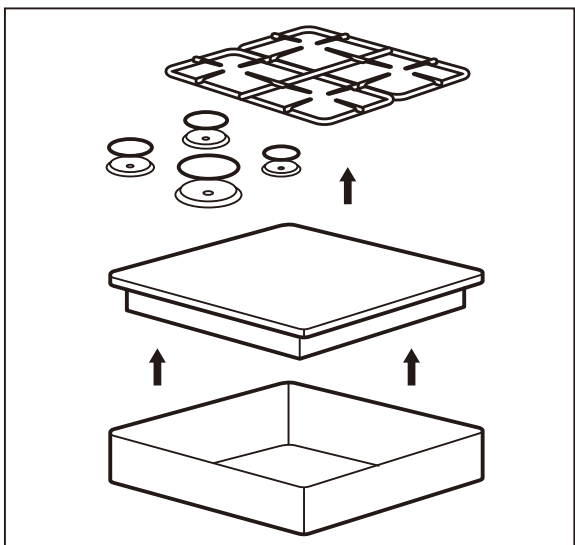
電源線類型為：H03V2V2-FT90。

確認電源線適用於的工作電壓和溫度。黃色/綠色地線(B)必須比褐色（或黑色）相線(A)長約2厘米。

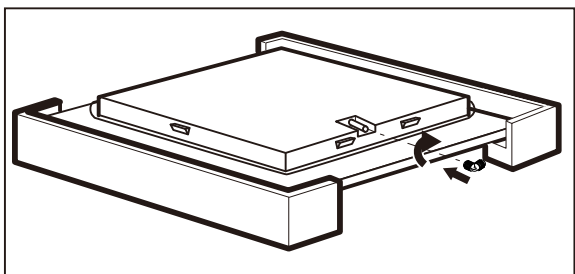


8.7 組裝

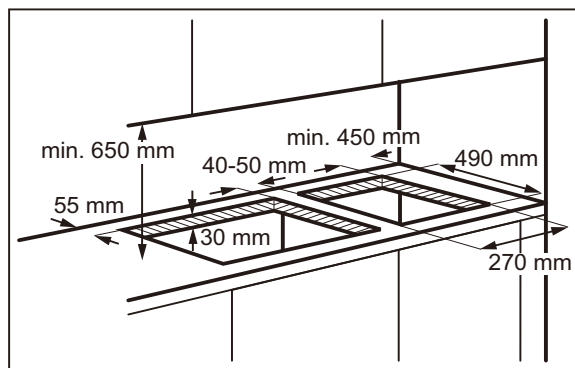
1.



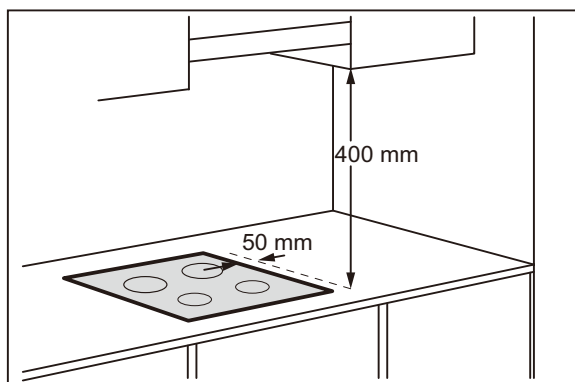
2.



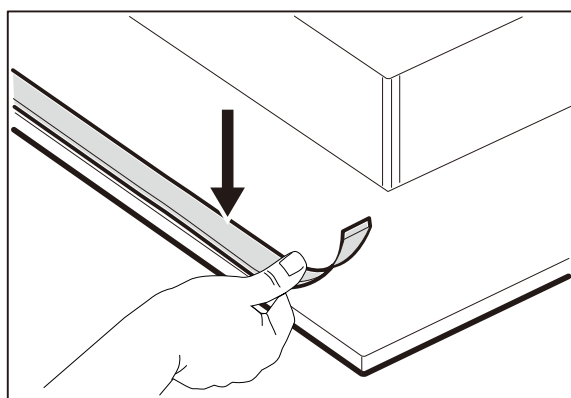
3.



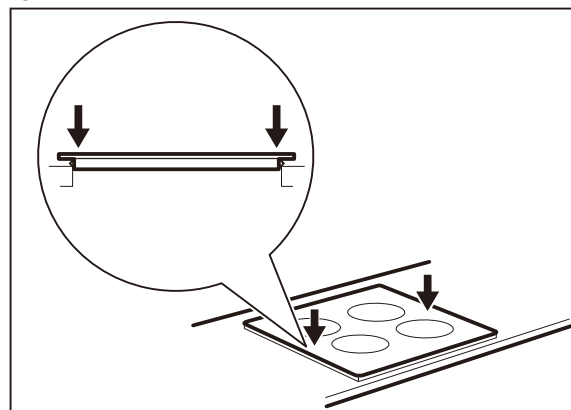
4.



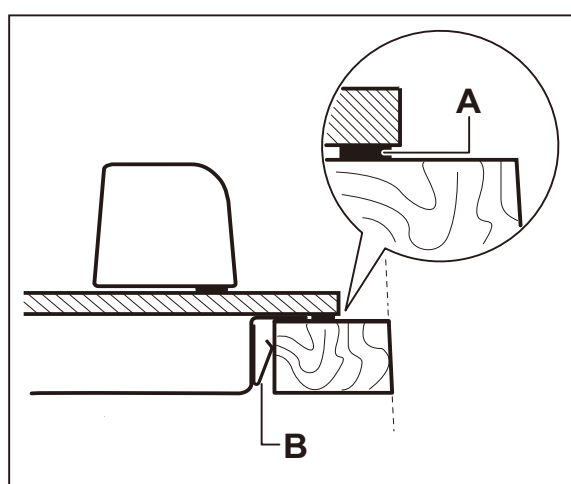
5.



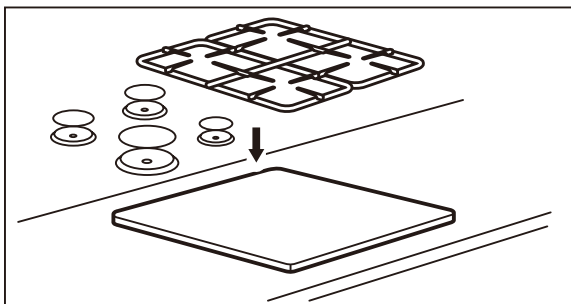
6.



7.



8.



⚠ 小心
電器只能安裝於平整的檯面上

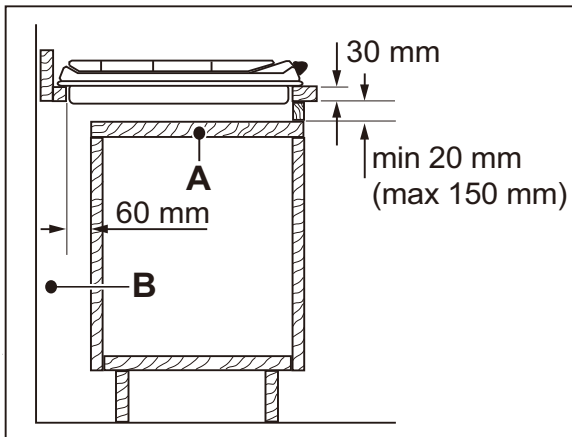
8.8 安裝多個爐具

如果多個爐具並排安裝在同一個挖口內，我們的授權服務中心可提供支架、側支架和輔助密封件的套裝配件。配件包中提供了相關的安裝說明。

8.9 嵌入安裝需求

安裝在爐具下方的層板必須方便拆卸進出，以便進行服務維護。

廚櫃的安裝



- A. 可拆式層板
- B. 接線空間

烤箱周圍的安裝

為了安全起見，爐具和烤箱的電氣連接必須單獨安裝，以便於從烤箱中取出食物。

9. 技術資料

9.1 爐具尺寸

寬度	290 mm
長度	520 mm

9.2 其他資訊

總功率	燃氣源: NG 1	3.88 kW
工作電壓:	220-240 V ~ 50/60 Hz	
電器類別:	II2H3B/P	
燃氣連接:	G 1/2"	

9.3 天然氣噴嘴

燃燒器	正常功率 kW	噴嘴尺寸 1/100 mm
大爐頭	2.59	128
小爐頭	1.4	100

10. 能源效率

10.1 產品資訊

機型	EGC3322NVK
爐具種類	檯面爐
瓦斯爐口數	2

10.2 節能

- 使用之前，請確保爐頭和爐架組裝正確。
- 請使用直徑適用爐口尺寸的鍋具。
- 將鍋具正確放置於爐頭中心。
- 煮開水時，只使用你需要的量。
- 若可行，請務必將鍋蓋放於鍋具上。
- 當鍋內液體開始沸騰時，請將火焰調低，以防止液體灑出。
- 使用壓力鍋時。請參閱其使用手冊。

11. 環保重要事項

請回收有♻符號的材料，請將包裝放入適當的容器內加以回收，回收電氣和電子產品廢棄物有助於保護環境和人體健康。請勿將標記有✕符號的電器與家用廢棄物一起丟棄，請將產品交給當地回收處理場或連繫當地主管機關。

12. 台灣維修保固

此電器由台灣櫻花保固，由伊萊克司授權代理廚房家電。台灣櫻花保證用戶2年免費保固服務，可延長免費1年保固服務，但需遵守以下規則及條件：

1. 維修及保固適用於向台灣櫻花購買之廚房家電。
2. 自購買本產品起，台灣櫻花提供2年免費維修服務，用戶在購買產品後，於30天內在網路上註冊或透過郵寄回保修卡，可延長註冊日起後1年的免費保修。
3. 免費維修服務是使功能性零件正常運作，包含電路基版、幫浦、馬達、加熱系統...等等。
4. 1年免費維修服務是提供非功能性零件，配件、展示產品和消耗材料。
5. 在保修期內，台灣櫻花免費提供用戶的維修服務。保修期滿後，用戶需負擔維修費用及零件費。若有需服務時，請洽台灣櫻花。
6. 以下情形為非保修內的事項：
 - 以超過保修期。
 - 不可抗力之造成的損傷或故障，包含天災、雷擊、意外...等等。
 - 產品的損傷或故障是由人為誤操作、疏忽、不當安裝、自行變更、拆卸、運送。
 - 使用非授權之零件。
 - 非授權人員進行維修。
 - 產品用於營業用場所，包含餐廳、烹飪教室、烘培店...等等。
 - 非由台灣櫻花導入之產品，需按照最新公佈的條款。
7. 為確保您的保修權，購買後請註冊產品。請零售商在保修卡上填寫相關訊息，並將其郵寄回台灣櫻花或在網路上註冊。請保留購買發票以利資料核對。

服務訊息：

1. 服務電話: 0800-021818
2. 電子郵件: service@sakura.com.tw
3. 台灣櫻花服務人員將穿著制服和配戴服務證件以利辨識。
4. 在保修期內，服務是免費的。
5. 在保修期滿後，若請服務人員檢查家電狀況，選擇不要維修家電，台灣櫻花每次需收取檢查費用。
6. 在保修期滿後，若請服務人員檢查家電狀況，選擇要維修家電，台灣櫻花則收取必要零件費用，檢查費用是免費的。
7. 每個零件的費用因組成不同而有所差異，台灣櫻花於檢查後確認最新費用。