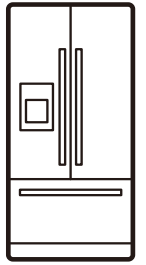


EW28BS87SS



獨立式三門冰箱

使用手冊



Electrolux

F74-A185

請熟讀並妥善存放本指南

感謝您購買優質品牌伊萊克斯的家電產品，在新產品使用壽命期間，本使用保養指南手冊即屬本公司對客戶滿意度和產品品質承諾的一部份

請妥善保管方便未來及時參考

購買日期

伊萊克斯機型編號

伊萊克斯序號

注意

請註冊您購買的產品，本產品由台灣櫻花公司代理，請立即寄回回函卡，以獲得延長三年保固服務並確保自身權益，您可藉由 www.sakura.com.tw/import 網址線上登錄產品或郵寄產品回函卡。

問題

台灣免費客服專線：
0800-021818

線上支援和產品資訊可參考網址：
www.sakura.com.tw/import

目錄

查詢資訊.....	1
安全性.....	2
功能概要.....	4
安裝.....	5
拆卸門板.....	10
安裝門板握把.....	13
連接供水源.....	14
控制.....	16
製冰機機型 - 自動製冰機/飲水機.....	20
自動製冰機 - 冷凍櫃.....	22
保存功能.....	23
保存食物和節能.....	27
正常運轉聲音.....	28
更換供水和空氣濾網.....	29
保養和清潔.....	31
一般問題解決方法.....	33
保固.....	38

安裝檢查

門板

- 握把緊密固定
- 門板與冰箱各側完全密封

水平調整

- 冰箱各側應保持水平，前方稍微抬高方便關閉門板和抽屜（前方應高於背面）。
- 底層散熱柵欄應適當附接於冰箱上
- 冰箱各角落密封及固定良好

電力

- 已啓用家用電源

- 冰箱已接上電源

製冰機

- 冰箱接上家用供水
- 所有的連結管路沒有漏水 - 請於24小時內再檢查及確認
- 啓動製冰機
- 正確操作冰水製冰機

最終檢查

- 移除包裝材料
- 冰箱放入新鮮食物並設定溫度
- 蔬果極緻保水抽屜濕度控制裝置設定
- 已上網登錄或寄回回函卡寄送登錄卡

重要安全指示

安全注意事項
安裝或操作本機零件前，請先熟讀本手冊的安全注意事項。本手冊中的安全注意事項，根據危險等級均標示有危險、嚴重警告、警告等字樣。

定義

⚠ 此為安全警示符號！可用於警示可能發生的受傷危險性，應遵循此符號中的所有訊息避免傷亡發生。

⚠ 危險

危險意指具有急迫性的危險，可能導致重傷或死亡。

⚠ 嚴重警告

嚴重警告意指若不避免可能導致嚴重受傷或死亡的狀況。

⚠ 警告

警告意指若不避免可能導致輕度或中度受傷。

➡ 重要

意指重要但與危險性無關的安裝、操作或保養資訊內容。

一般安全

⚠ 嚴重警告

使用新的電冰箱產品前，請先熟讀安全指示。

- 本冰箱產品或其他家電產品附近不得存放或使用汽油或其他易燃性液體，關於易燃性和其他危險性，請熟讀產品標籤中的嚴重警告內容。

- 出現爆炸蒸煙時，切勿操作本產品。
- 避免接觸自動製冰機任何的移動零件。
- 清除包裝紙箱上所有的訂書針避免受傷，若訂書針接觸到家電產品或家具也可能造成塗裝損傷。

兒童安全

包裝材質：

- 包裝紙箱有包裝毯、護罩、塑膠板或彈性護套，可能形成密閉空間造成窒息。
- 打開冰箱產品的包裝後，應立刻銷毀或回收紙箱、塑膠袋和其他外部包材，不可讓兒童隨意使用這些物品。

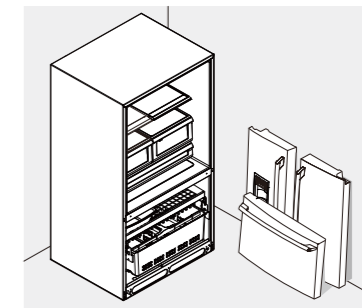
可能造成兒童絆倒和窒息：

- 這些問題不僅限於過去發生的事件，不管是已丟棄或暫時存放（即使是暫時存放數小時），無人看顧的冰箱和冷凍庫都具有危險性，請小心注意下列的注意事項。

冰箱/冷凍庫適當廢棄處理

本公司鼓勵對家電產品採用適當的回收/廢棄處理方法！關於舊冰箱的回收，請洽詢您當地的公共設施機構或參考網址：recycle.epa.gov.tw/Recycle 舊冰箱/冷凍庫進行回收或廢棄處置前：

- 移除門板
- 將置物架和置物籃放在兒童不易爬入的地方。
- 應有合格技師清除製冷劑和壓縮機油。



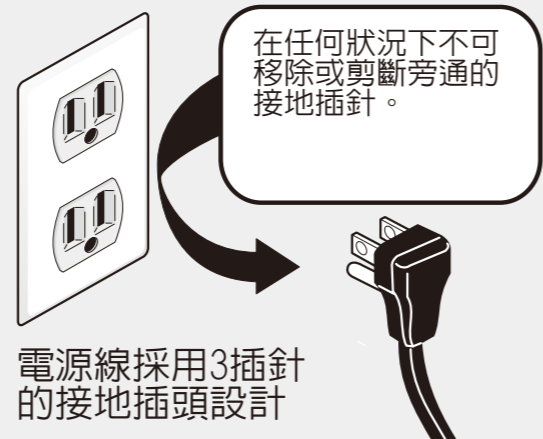
電力資訊

⚠ 嚴重警告

需遵循指南內容確保冰箱的安全機制可正常運轉。

- 冰箱需接上專屬的115伏特、60Hz、交流電非-GFCI的電源插座。家電產品的電源線設計有3插針的接地插頭，可保護避免觸電危險，需直接插入3孔式的接地插座中，此插座需根據當地的相關法規進行裝設，應諮詢合格技師，不可擅自使用其他延長線或插頭。
- 若電源線毀損時，需由製造商、服務技師或合格人員換新。
- 不可直接拉扯電源線將冰箱插頭拔出，應隨時緊握插頭，從插座拔出避免電源線毀損。
- 為避免觸電，在清洗和更換LED燈前，先拔出冰箱插頭。
- 若電壓波動超過10%或以上時，可能影響冰箱效能。冰箱運轉時電力不足可能造成壓縮機毀損，此類壓縮機毀損不在保固範圍內。
- 本機組單元的插頭不可插入經牆壁開關所控制的插座或直接拉扯電源線，以避免意外斷電。

接地式牆壁插座

**➔ 重要**

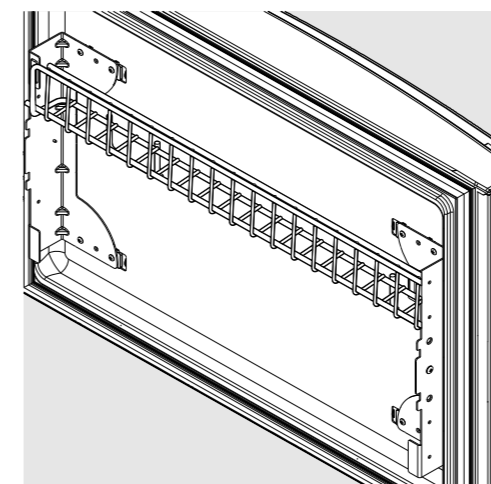
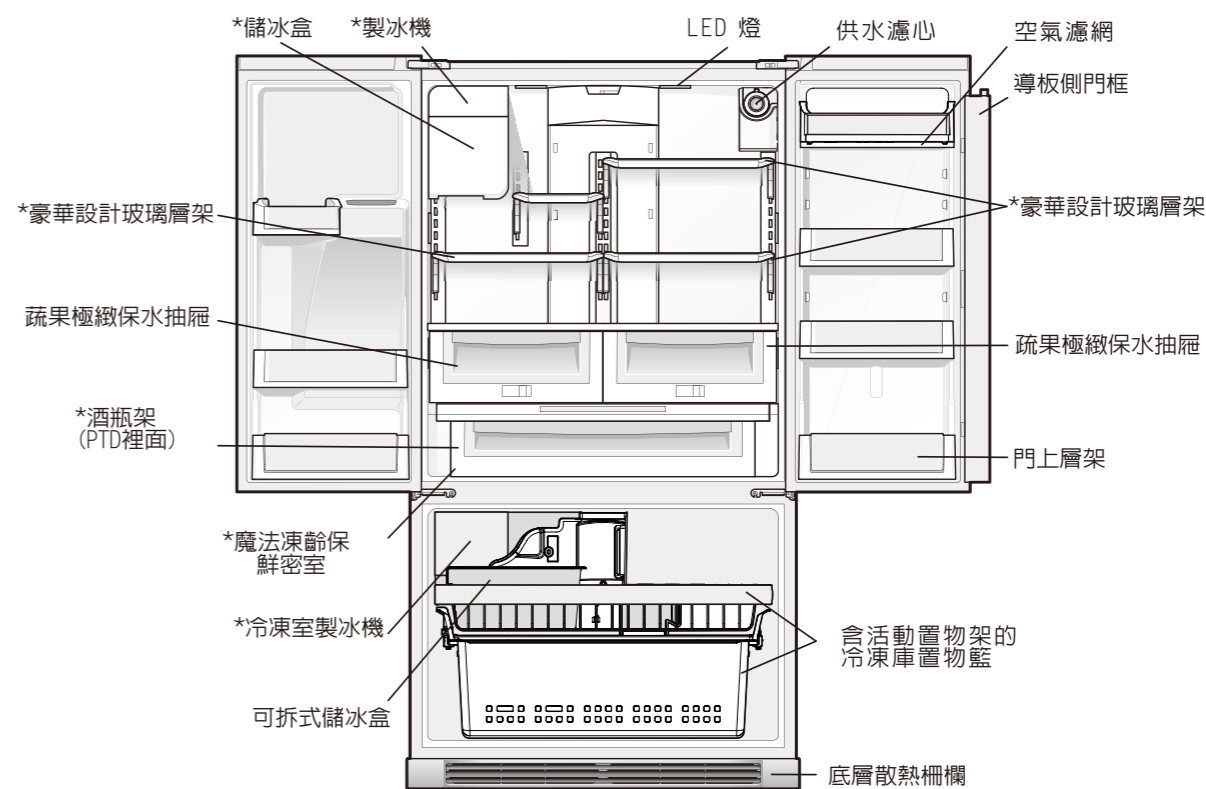
要關閉冰箱的電源時，從牆壁插座上拔出插頭。

了解各項功能

您所購買的Electrolux冰箱其設計具有絕佳的方便性和保存空間，下圖幫助您熟悉了解產品功能和用語。

🗨 注意

*例圖中未顯示冷凍庫的抽屜蓋。

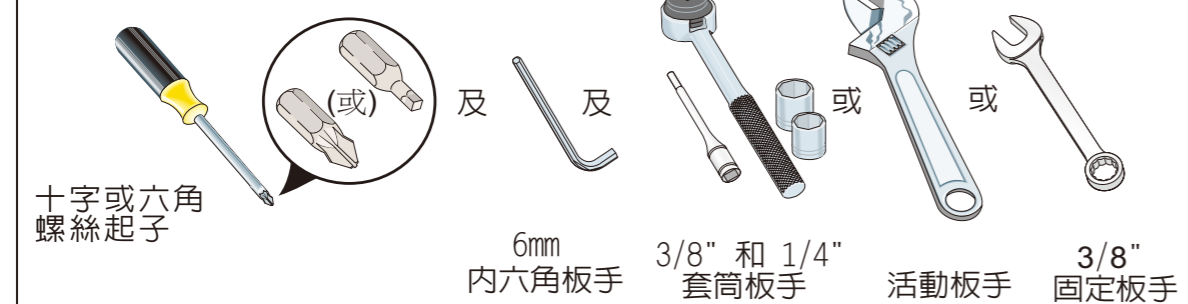


*線架
(冷凍庫抽屜內)

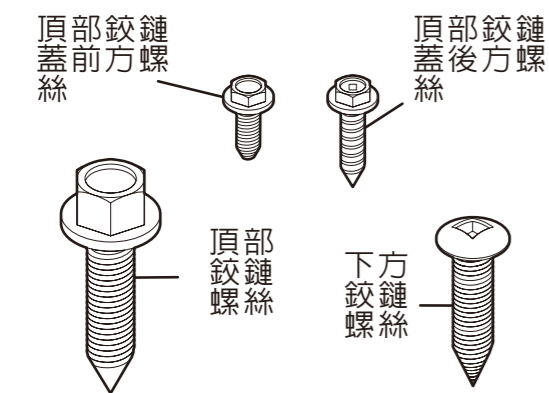
需要的工具

需有下列工具：

必要工具：



提供元件：



本使用保養指南手冊提供您所採購產品機型的一般安裝和操作指示內容，我們建議由維修服務或廚房設施專家安裝您購買的冰箱，僅限於遵循本使用保養指南手冊所指示使用冰箱，啟動冰箱前，應先遵循這些重要步驟。

位置

- 選定靠近接地線設計非GFCI電源插座，不可擅自使用其他的延長線或轉接頭。
- 冰箱擺放位置不可直接日曬並遠離調理爐、洗碗機或其他熱源。
- 冰箱需安裝於平坦且足以支撐整個冰箱重量的地板上。
- 本機有自動製冰機，需考慮供水的可行性。

警告

冰箱安裝的周圍環境溫度不得低於55°F (13°C) 或高於110°F (43°C)，壓縮機無法保持冰箱的適當溫度。不可阻塞冰箱下前方的底層散熱柵欄，冰箱運轉正常需要足夠的空氣循環。

安裝

- 應預留安裝、空氣循環、接管和電源連結所需空間：

側邊 & 頂部	3/8 吋(9.5 mm)
背面	1 吋(25.4 mm)

注意

若冰箱位於靠牆壁的位置時，需預留讓門板敞開的空間。

門板開啓

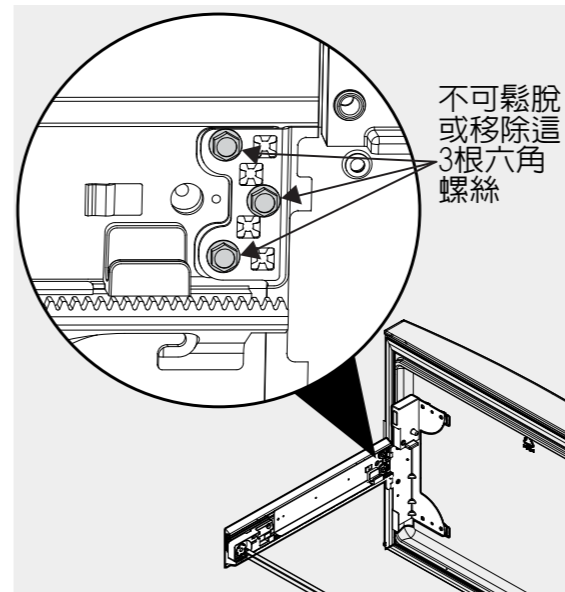
注意

門板設計：門板開啓角度小於45度時，會自動回歸。

為方便拿取食物，冰箱應安裝於容易取用物品的櫃檯附近，為能夠善用冰箱抽屜和冷凍庫置物籃，冰箱應擺放在可完全開啓的位置。

警告

不可鬆脫或移除這3根螺絲。



必要時，請將儲物櫃水平調整和門板對齊

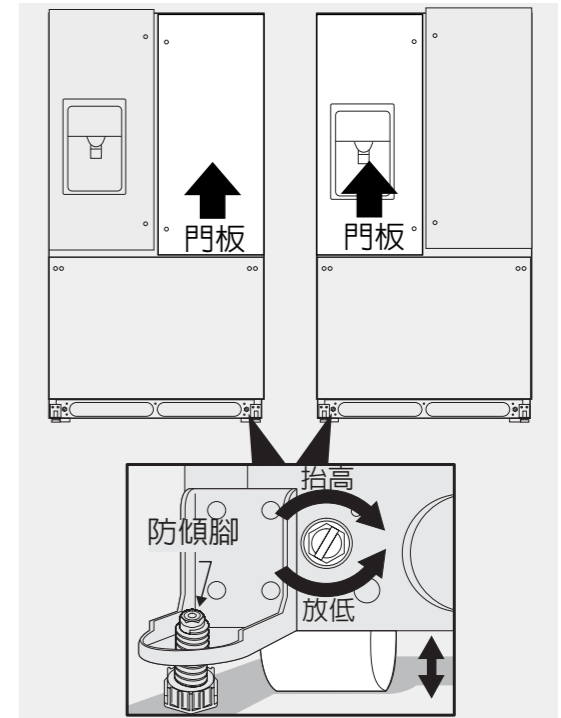
決定冰箱擺放位置指南說明：

- 儲物櫃四邊需穩固擺放在地板上。
- 應稍微抬高冰箱前方確，保門板適當密封。
- 門板應彼此對齊平放。

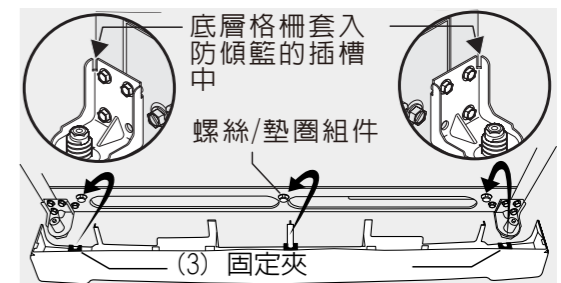
可藉由抬高或降低前方可調整式滾輪的高度，以符合安裝條件。要使用前方滾輪進行儲物櫃的水平調整時：

- 若安裝有隔層架，應輕輕打開冷凍庫抽屜，拉起底層散熱柵欄輕輕向前拉。
- 藉由前方滾輪的高度調整螺絲進行儲物櫃的初步調整，使用3/8吋套筒扳手轉動調整螺絲（各側1根）。
調高：順時針轉動螺絲。
調低：逆時針轉動螺絲。
- 確保兩個門板不因密封條接觸到儲物櫃四側而卡住，可確保儲物櫃的穩固。

- 完成機組單元的水平調整後，使用3/8吋套筒扳手調低防傾腳直到緊靠地面為止。

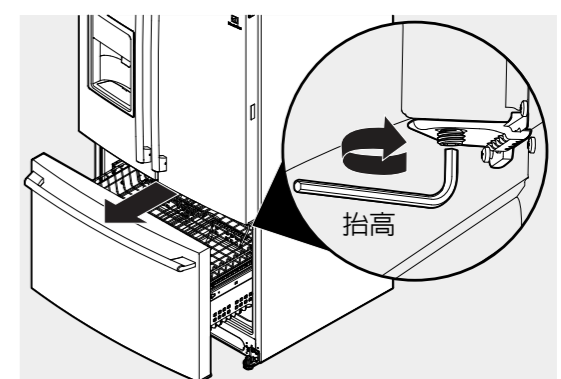


- 安裝底層散熱柵欄。



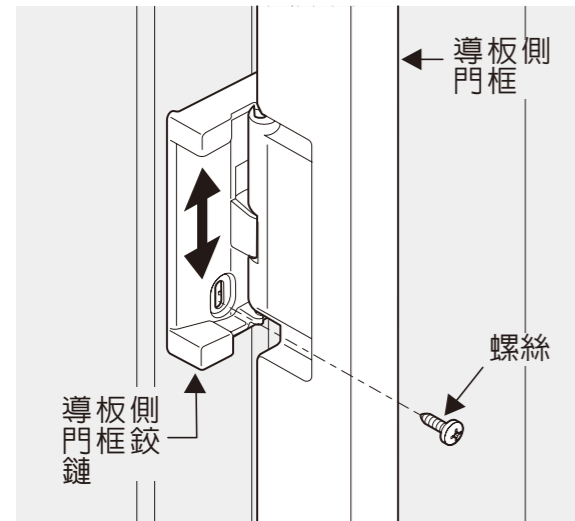
進行門板高度最終的調整：

- 打開冷凍庫抽屜露出鉸鏈。
- 將6 mm六角扳手插入下方鉸鏈的軸桿中。
- 順時針或逆時針轉動調整高度，順時針方向轉動可調低門板，逆時針方向轉動可調高門板，本冰箱產品的出貨預設為最低高度。



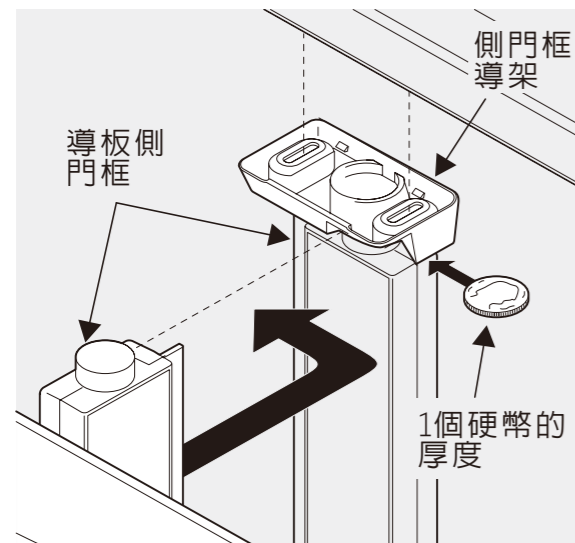
要調整導板側門框時：

1. 鬆脫板側門框鉸鏈上的螺絲。



調整導板側門框螺絲

2. 調螺絲整導板側門框高度，為能夠讓導板側門框與導架適當連結，導架與導板側門框應有1個硬幣厚度（0.060 英吋或 1.5 mm）的間距。



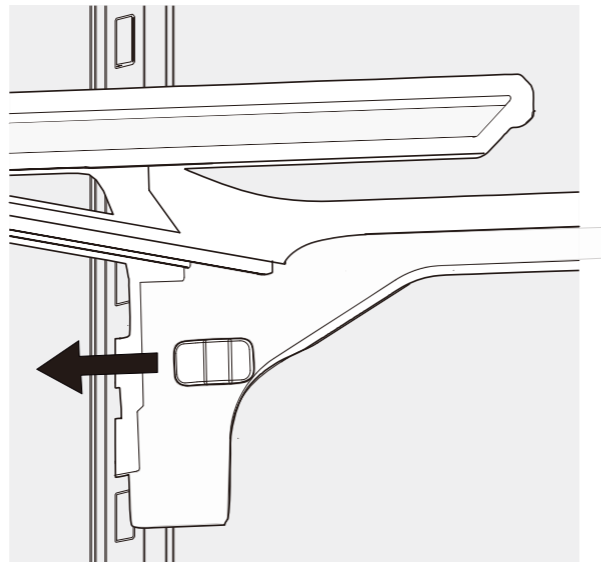
調整鰭狀導板側框高度

3. 重新旋緊螺絲。

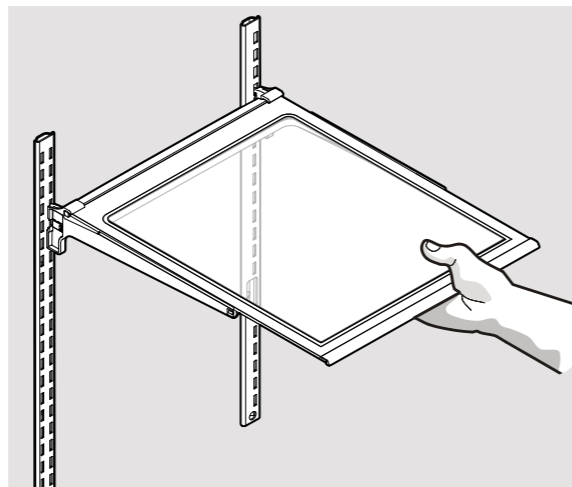
安裝置物架（特定機型）

您購買的冰箱產品在出貨時，已包裝附上掛架和玻璃架，下列指示即說明如何在所需位置上安裝和拆卸置物架。

1. 將掛架上的掛鉤插入所需的插槽中，直接放低直到掛架固定在梯架上為止。
2. 將滑動裝置往前推（遠離自己的方向），重新鎖緊置物架。



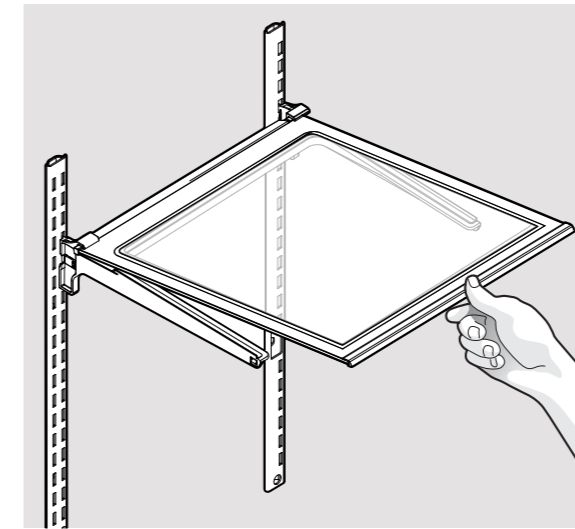
3. 讓灰色握把朝向您，將置物架以45度角固定，再將置物架插入掛架背面。



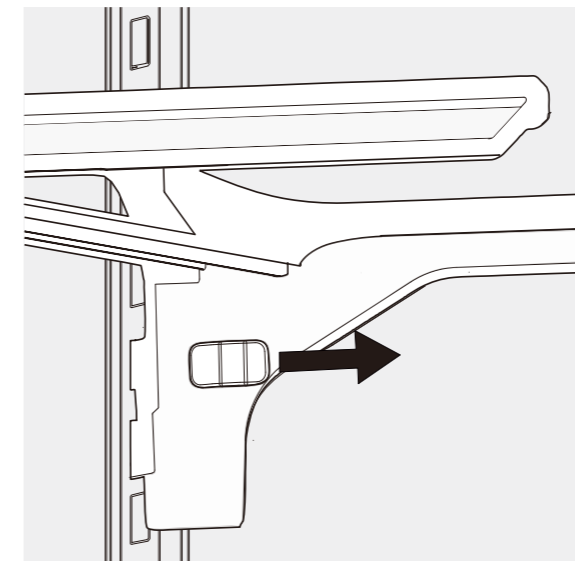
警告

拆卸冰箱前，需先拆卸置物架。

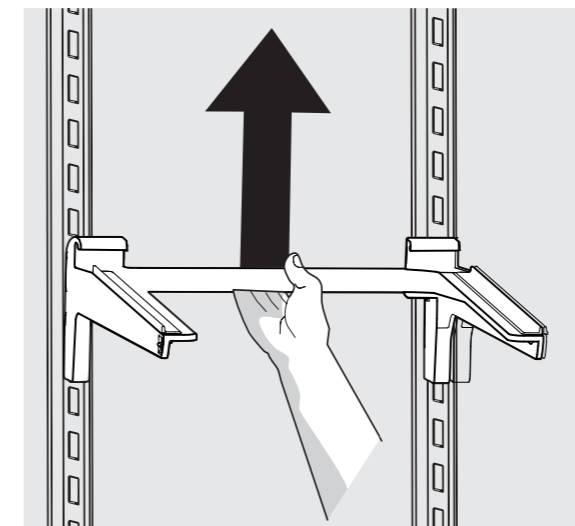
4. 當掛架固定後，輕輕將置物架放於掛架上。



5. 將滑動裝置朝您的方向拉來拆卸置物架。

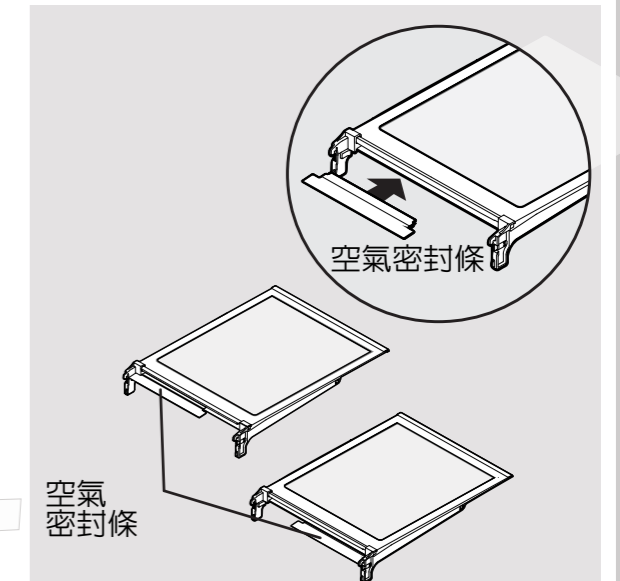


6. 掛架直接往上推、再來往後拉，從梯架上拆卸掛架。



空氣密封條重新定位（特定機型）

1. 直接推回密封條來拆除空氣密封條。
2. 當置物架推回原位時，將空氣密封條朝向置物架外側避免滲氣。
3. 滑動置物架背面的開槽端，扣入置物架背面，並將置物架表面轉動10度，藉此安裝密封條。



置物架功能 (特定機型)

警告

以避免破損，應小心處理玻璃層架。

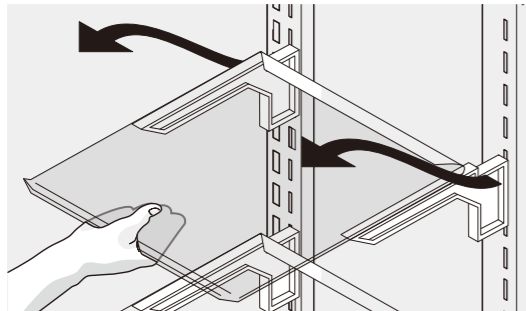
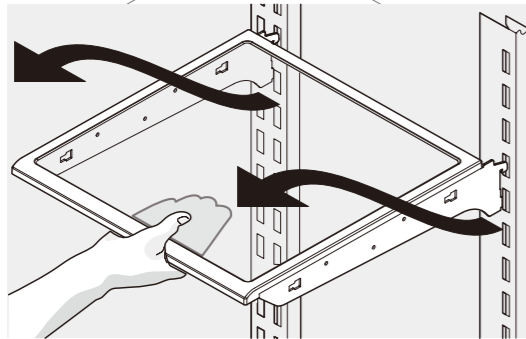
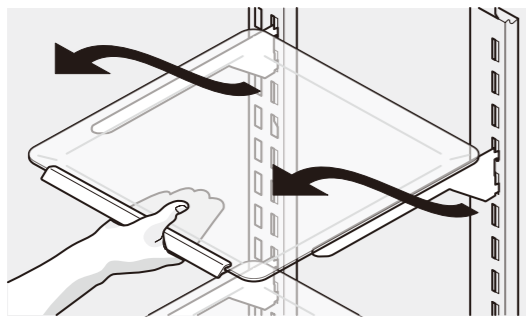
注意

功能因各機型而異。

冰箱玻璃層架可以防止意外噴濺或流出的液體流至整個冰箱。

可根據自己的需求，輕易調整置物架的新鮮食物擺放空間，置物架設計有固定托架，可附接於各個隔間的插槽式支架上。要變動置物架的位置時：

1. 在調整置物架前，先移除所有食物。
2. 拉起前緣處，將置物架拉出。
3. 將置物架掛鉤插入所需的支架插槽上進行更換。
4. 調低置物架，鎖緊固定就位。

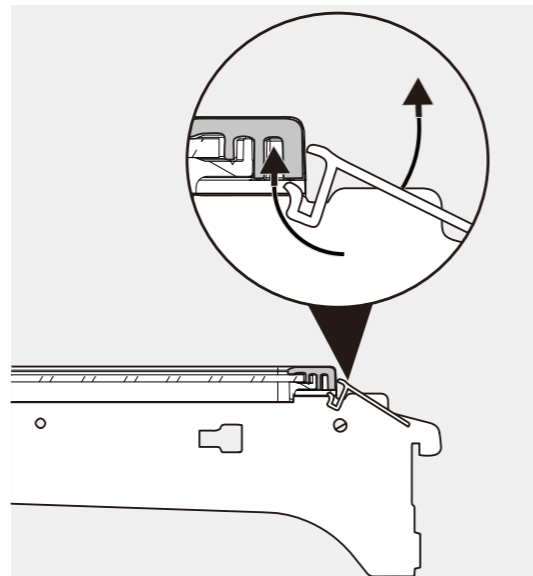


精緻設計玻璃層架

空氣密封條重新定位 (特定機型)

適用於滑出式置物架：

1. 向下轉動按壓條瓣，來拆卸空氣密封條。
2. 壓回空氣密封條時，請將空氣密封條朝向置物架外側，來避免滲氣。
3. 將密封條下耳片向上滑動進入置物架背面的插槽中，讓密封條稍微朝下，然後上拉密封條的條瓣，直到密封條插入置物架背面與置物架背面呈10度角為止。



通過狹隘空間

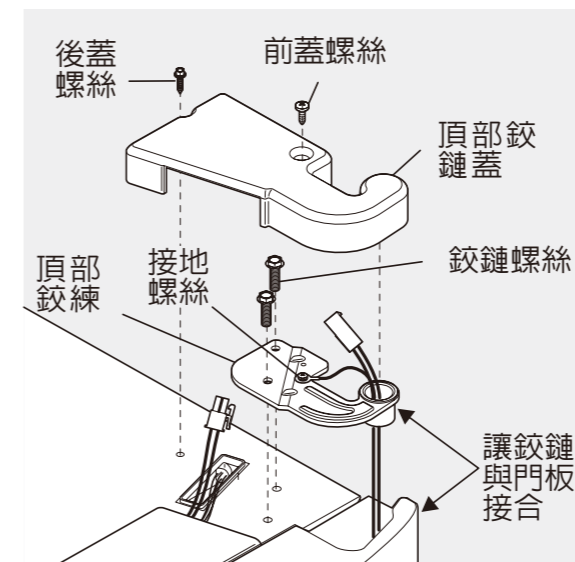
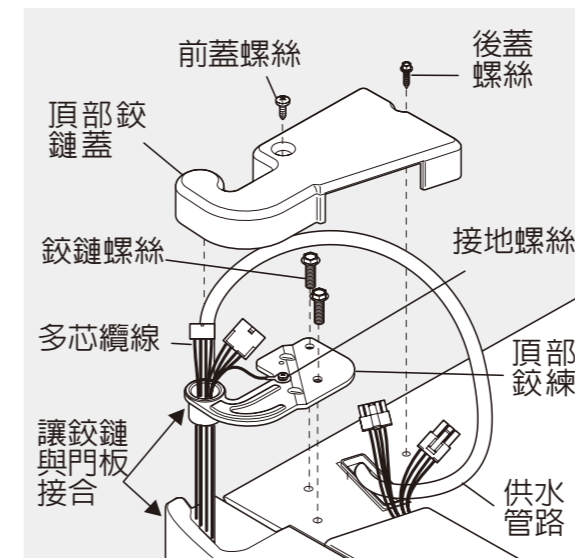
若冰箱無法進入安裝空間時，可拆卸門板，先檢查量測入口尺寸。

要拆卸門板時：

1. 確保從電源插座拔出電源線。
2. 打開冷凍庫抽屜拆卸底層散熱柵欄 (參見P.6安裝說明)。
3. 從門板的置物架移除所有食物並關上門板。

要拆下頂部鉸鏈蓋時：

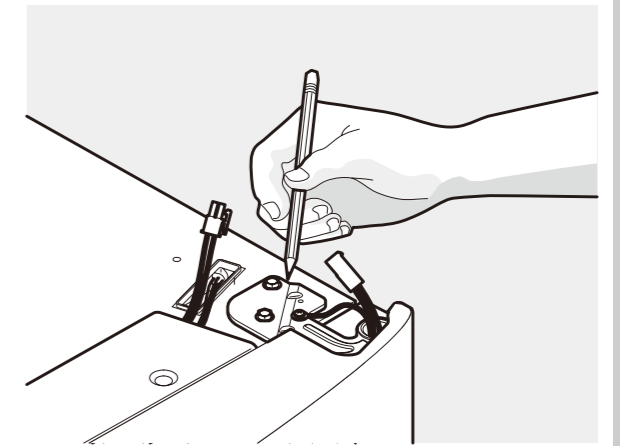
1. 從門板頂部鉸鏈處的各個蓋子上拆卸兩根螺絲。
2. 拉起鉸鏈蓋內緣並向後傾斜。

**注意**

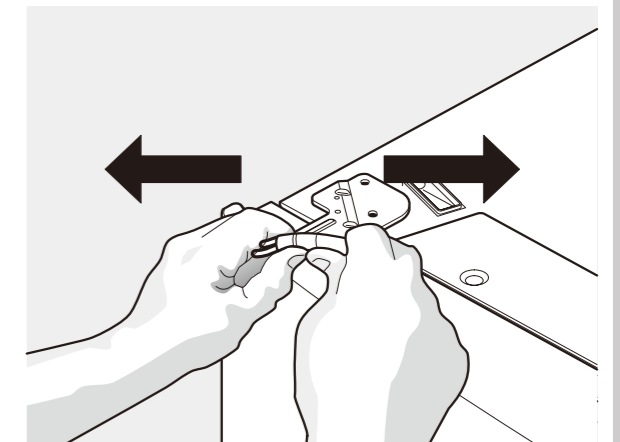
不可從鉸鏈處拆卸接地螺絲。

要拆卸門板時：

1. 使用鉛筆輕輕在門板頂部鉸鏈處上作記號，可讓重新安裝更容易。



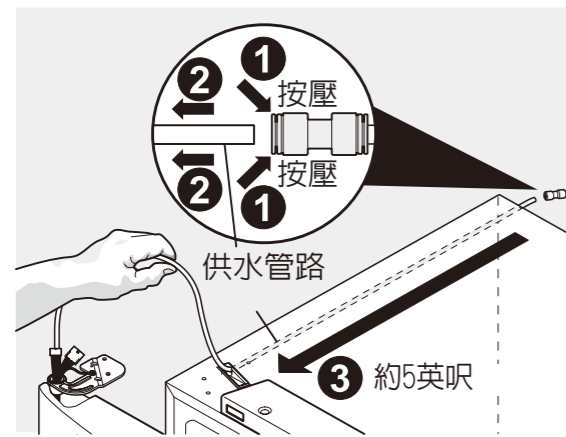
2. 緊握接頭兩側解開接線，按壓門將其拆卸，從頂部鉸鏈處拆卸兩根螺絲，輕輕拉起門板讓其脫離鉸鏈底部，並放於一旁。



3. 拆卸冰箱後方接頭上的水管，將水管從後方拉到前方。向內按壓水管並將其朝接頭方向推，同時持續固定好襯套，即可鬆脫接頭將水管拉出。

注意

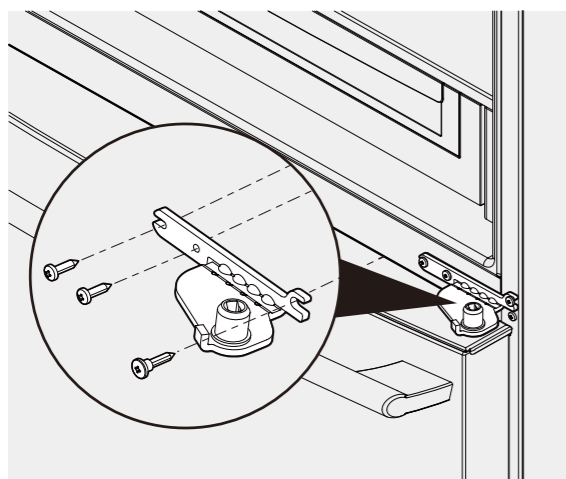
從本機組單元小心拉出水管，並確保水管沒有打結。



注意

從冰箱背面拉出約5英尺的水管。

4. 鬆脫3根下方鉸鏈螺絲，並滑向鉸鏈內側。



拆卸下方鉸鏈

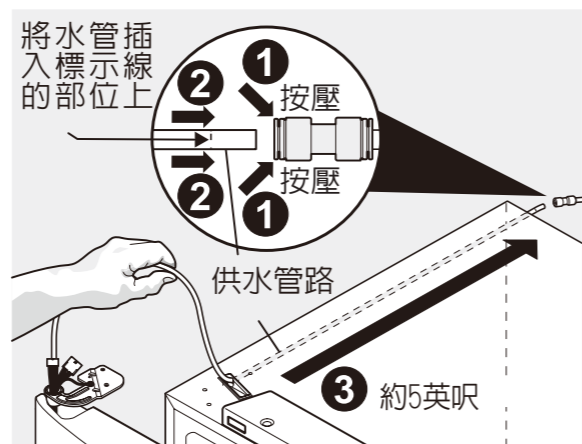
警告

確保門板擺放在安全位置，不易掉落而造成人員受傷或門板及握把的毀損。

要重新安裝門板時：
重複上述的相反步驟。

注意

更換替代品時，水管需完全插入標示線。



注意

重新插入水管並安裝頂部鉸鏈時，應確保水管沒有打結。

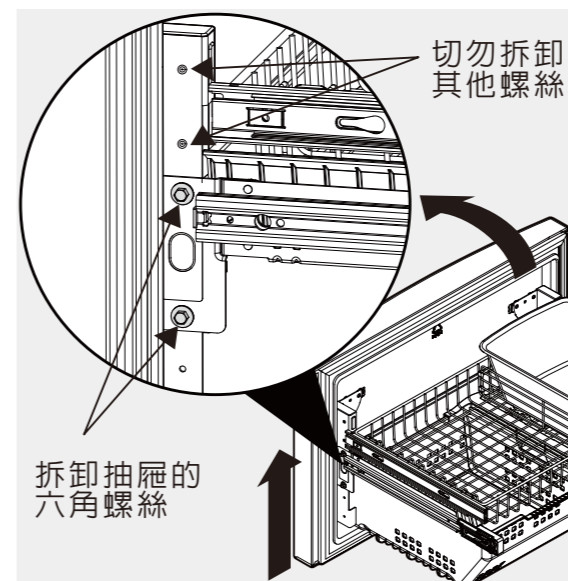
一旦兩個門板安裝就緒，應確保彼此對齊保持水平（更詳細的內容，請參考P.6安裝說明。）並更換頂部鉸鏈蓋。

拆卸冷凍庫抽屜

警告

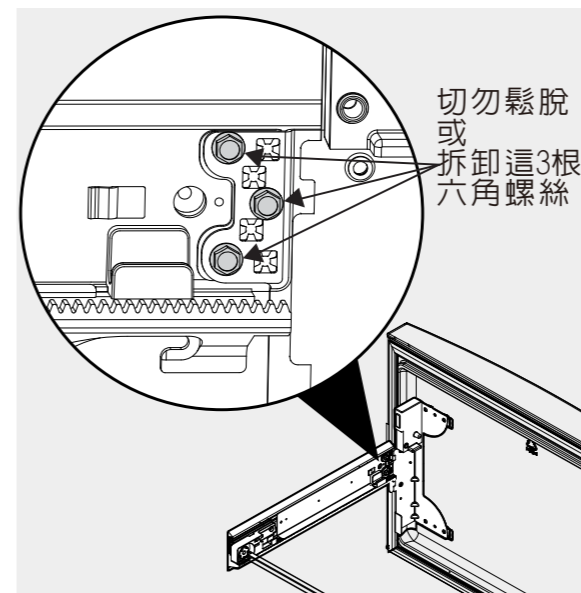
抽屜很重，抬起時需留意！

1. 拆卸抽屜的4根六角螺絲。
2. 拉起並拆卸抽屜。



更換冷凍庫抽屜

1. 將抽屜放低固定就位。
2. 更換抽屜的4根六角螺絲並旋緊。



門板握把固定的指示說明

**警告**

應穿戴手套和安全目鏡，安裝握把需特別小心！

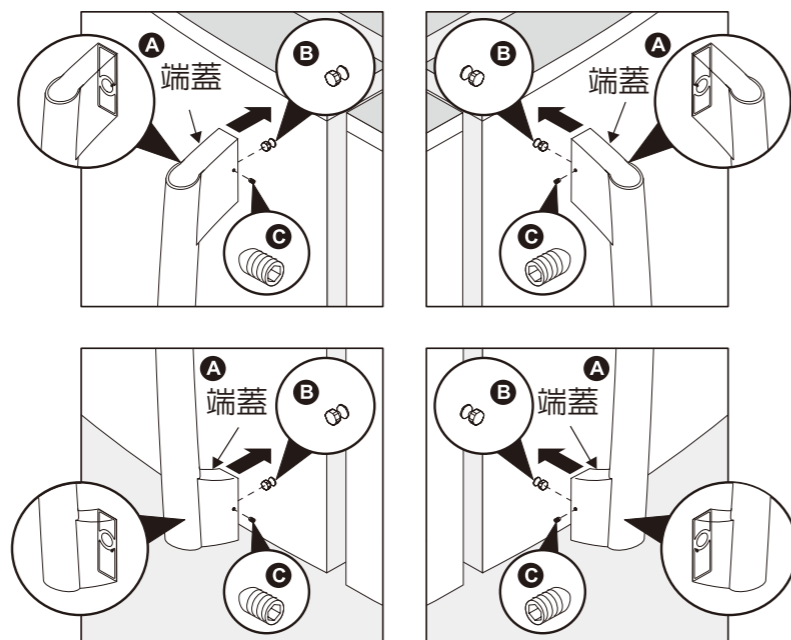
1. 從保護包材中拆卸握把。
2. 將冷藏櫃握把端蓋 (A) 放於已固定在門板上的上下螺柱 (B) 上，確保螺柱的固定孔朝向對側的門板。
3. 當握把背向門板固定時，使用本產品隨附的內六角扳手固定上下側的螺絲 (C)。

**注意**

握把包裝中即隨附六角扳手，當使用內六角扳手旋緊固定螺絲 (C) 時，即可善用內六角扳手長臂端的力矩，確保固定螺絲將握把完全旋緊在門板/抽屜上。

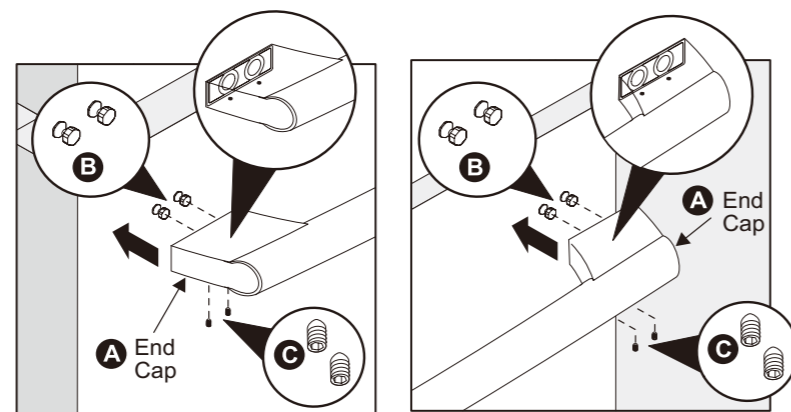
4. 重複步驟2到3，安裝對側的握把，確保固定螺絲的固定孔朝向第1個門板。

安裝冰箱握把



5. 將冷凍櫃握把端蓋放於預先安裝固定於抽屜上的上下螺柱 (B) 上，確保固定螺絲孔朝向下方。
6. 當握把背向門板固定時，使用本產品隨附的內六角扳手固定左右側的螺絲 (C)。

安裝冷凍櫃握把

**嚴重警告**

為避免可能導致人員嚴重受傷的電擊，冰箱接上供水管路前，務必先切斷冰箱電源。

**警告**

為避免財物損失：

- 建議供水管路採用銅質或不鏽鋼的編織材質，供水管路不建議採用1/4吋塑膠材質，塑膠管路極可能漏水，若供水管路採用塑膠材質，本製造商對任何毀損概不負責。
- 冰點以下的區域不可安裝供水管路。
- 故障的軟化劑化學物質可能造成製冰機的毀損，若製冰機接上軟水時，應確保軟水的適當保存和作用。

安裝供水管路前，需使用：

1. 基本工具：活動扳手、平頭螺絲起子、螺絲刀、十字螺絲起子。
2. 家用供水源的管路壓力為30-100 psi。
3. 供水管路應採用銅質或不鏽鋼材質的1/4英寸 (6.4 mm) 水管，要判定管路的所需長度時，可量測冰箱背面製冰機進水閥到冷水管路的距離，然後外加約7英尺 (2.1公尺)，未來冰箱才有挪移空間，以利清潔。
4. 關閉閥接上供水管路和居家供水系統。
5. 不可使用舊壓縮配件或螺紋設計的密封膠帶。
6. 連結銅質供水管路和製冰機進水閥的壓合螺母和套圈 (襯套)。

**注意**

安裝新的冰箱前，與當地建築事務所連絡，確認關於家用水管和相關材料的使用建議。根據您當地的建築規範，伊萊克斯推薦您家用的聰明選擇，含有閥門的6英尺長的不鏽鋼水管套件 (1.8公尺)，或是不含有閥門的20英尺長的銅管套件，含可自攻鞍閥組件。

**重要**

應確保您購買的供水連結管路設備符合當地所有的管路相關法規。

供水管路要接上製冰機進水閥時：

1. 切斷冰箱電源。
2. 將供水管路端放入儲水槽或桶子中，打開供水管路和沖水管路直到水源乾淨為止，使用關閉閥關閉供水源。
3. 從進水閥拆卸塑膠蓋並丟棄。
4. 若使用銅質管路 - 滑動黃銅壓合螺母，然後拆卸供水管路上的套圈（襯套）。將供水管路盡可能推入（1/4英寸/6.4 mm），將套圈（襯套）滑入閥門入口處，使用手指將壓合螺母旋緊於閥門上，再使用扳手轉動下半圈，不可過度旋緊，參見圖1。若使用編織材質的彈性不鏽鋼管路時，螺母即預先組裝於管路上，將螺母滑入閥門入口處，並使用手指將壓合螺母旋緊於閥門上，再使用扳手轉動下半圈，不可過度旋緊，參見圖2。
5. 使用鋼夾和螺絲，將供水線路（限用於銅質管路）固定於冰箱背板上，如圖所示。
6. 超出供水管路（限用於銅質管路的）線圈長度約多出2又1/2轉，就位於冰箱後面如圖所示，應妥善擺放線圈不讓其碰觸到其他表面造成磨耗。
7. 使用關閉閥打開供水源，並旋緊任何的漏水部位。
8. 再接上冰箱電源。
9. 啟動製冰機，放低線路訊號臂（冷凍庫製冰機）或使用數位控制設定打開製冰機的開關。

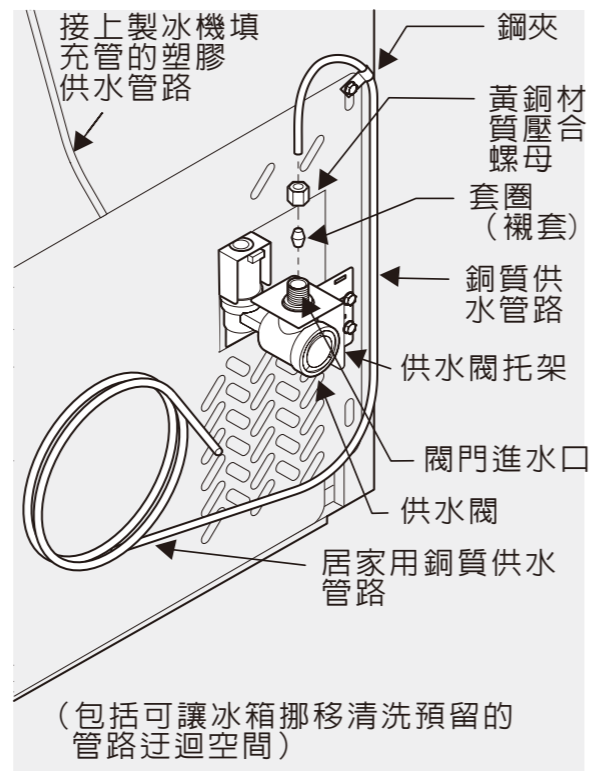


圖1

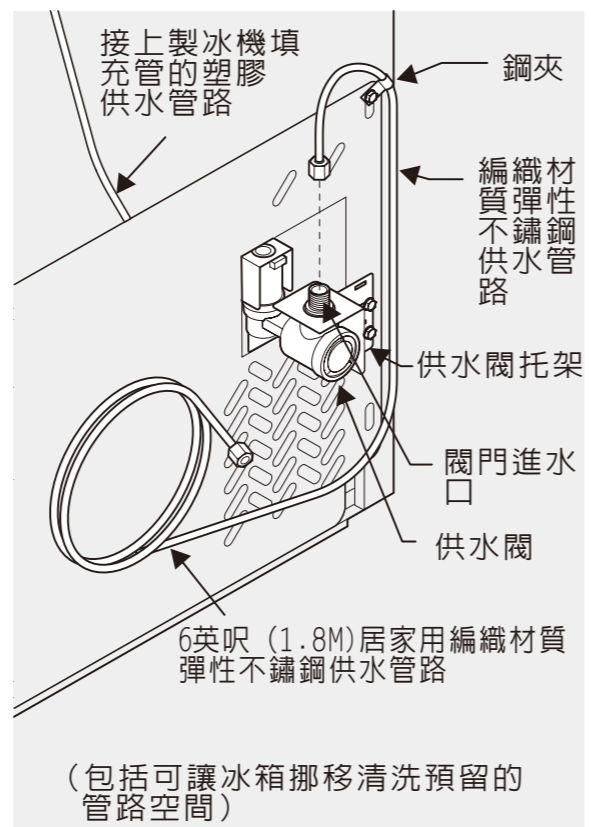
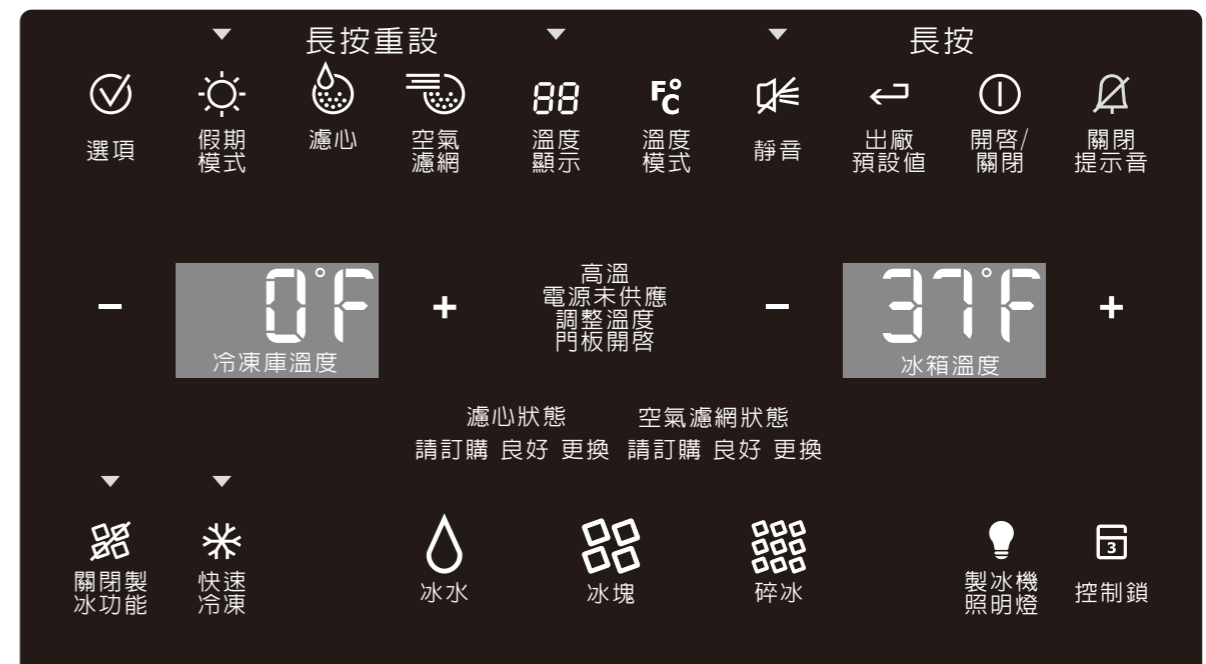


圖2

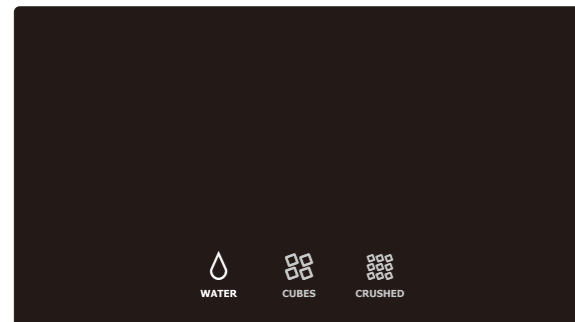
直覺式觸控面板



直覺式觸控

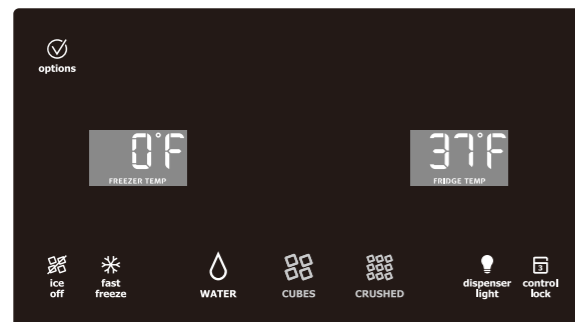
您購買的冰箱配備有直覺式觸控控制板顯示畫面，只需輕觸玻璃表面即可，有3層顯示畫面。

第1層：睡眠模式



睡眠模式限用於冰水、冰塊和碎冰的功能選項，輕觸圖案即可啟動所需的飲水機模式，選擇需要的製冰選項，按鍵會亮起。

第2層：甦醒顯示模式



可輕觸玻璃表面的任何具有指示燈的位置，叫醒控制板的功能。黑色標示部位沒有甦醒功能，經過10秒鐘沒動作後，控制板即回到睡眠模式中。

下列的飲水機功能選項即亮起：

- 關閉製冰功能** 長按3秒鐘即可開啓或關閉製冰機。當「關閉製冰功能」圖案的LED燈亮起時，即表示「關閉」製冰機的功能。無指示燈時，即表示製冰機已開啓。
- 快速冷凍** 可啟動加快食物冷凍的速度並增加製冰量。

注意

關於冷凍庫製冰機的控制功能，可參考「自動製冰機-冷凍庫」一文的内容。

製冰機照明燈 開啓/關閉

控制鎖 長按3秒鐘即可開啓或關閉，此功能可用於限制冰箱不必要的設定，避免誤用冰塊和飲水機。

第3層：用戶變動功能選項



可輕觸功能選項的圖案顯示下列的功能選項：

- 假期模式** 藉由增加自動除霜的間隔時間達到節能的效果，長時間開啓門板時，即會自動啟動此功能，當指示燈亮起時，即表示已手動開啓假日模式的功能。
- 濾心** 輕觸即顯示濾心的使用狀況，更換濾心後，長按3秒鐘後即可重設。
- 空氣濾網** 輕觸即顯示過濾狀態，更換濾網後，長按3秒鐘後即可重設。啟動時，即可在睡眠模式中顯示冷凍庫和冰箱的設定值，當指示燈亮起時，即可顯示設定值。
- 溫度顯示** 啟動時，即可在睡眠模式中顯示冷凍庫和冰箱的設定值，當指示燈亮起時，即可顯示設定值。
- 溫度模式** 輕觸即轉換攝氏和華氏溫度單位。
- 靜音** 可根據用戶偏好，關閉按鍵聲響的功能，當指示燈亮起時，靜音功能即啟動。警告訊號仍然啟動中！
- 出廠預設值** 可重設所有的冰箱設定值，如溫度、溫度顯示畫面、警報聲響，回復到出廠預設值。
- 開啓/關閉** 長按3秒鐘即可關閉冷卻系統，可清洗冰箱。也可關閉製冰機、所有的飲水機功能和魔法凍齡保鮮密室，溫度顯示畫面關閉讀取功能。

重要

按下系統的開啓/關閉鍵不會關閉冰箱電源，需將插頭拔出才能夠切斷電源。

設定冷卻溫度

- 輕觸玻璃面板，第2層顯示畫面即亮起。
- 選擇功能選項的圖案，在溫度顯示畫面即出現增加 (+) 和減少 (-) 溫度值的指示燈。
- 按下+或-的指示燈，即可調整到所需的溫度值。第1次輕觸時，溫度設定的顯示畫面開始閃爍，經過5秒鐘沒動作後，即表示顯示畫面接受新的溫度值設定。經過10秒鐘後，顯示畫面計時完畢即回到基本的顯示畫面中。

注意

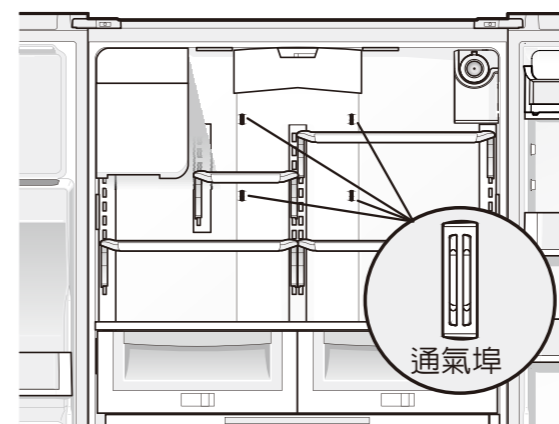
建議本產品安裝於廚房中，冷藏櫃溫度應設定為37°F (3°C)，冷凍庫溫度應設定為0°F (-18°C)。

重要

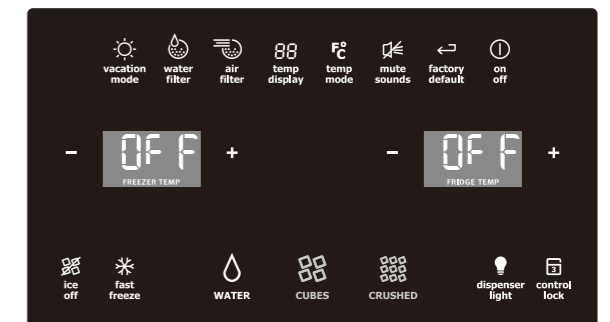
新鮮食物的冷藏櫃已放入食物時，溫度即增加1或2度。

重要

若食物放於通氣埠1吋距離內，可能造成食物結凍。



警示音



門板開啓

若門板已開啓一段時間，即發出警示音，顯示畫面的中央處即亮起門板開啓的指示燈，關閉門板即可關閉警示音，警示功能的關閉指示燈即閃爍，可藉此功能任何啟動中的警示音，按下按鍵即可重設任何的系統警示音功能。

高溫

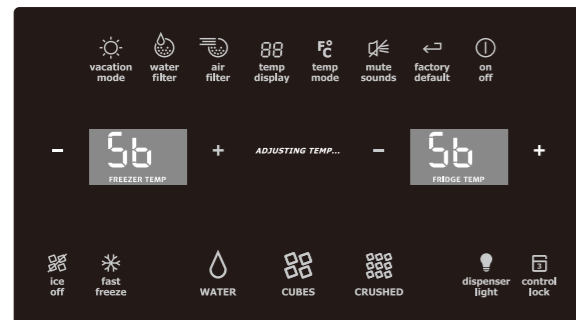
在高溫狀況下，溫度顯示畫面即開始閃爍並顯示HI的訊息。經過20分鐘後，高溫警示訊號即亮起直到再次按下表示已知道警報訊息為止，此時即顯示最高的溫度值，冰箱將再回到正常狀況下，關閉其他所有模式直到表示已知道警報訊息為止。

電源未供應

一旦停電時，即顯示停電警示訊息，警報關閉指示燈將閃爍直到按下該指示燈為止，即表示已知道警報訊息，關閉其他所有模式，直到表示已知道警報訊息為止。當停電警報訊息關閉時，冰箱即回復到正常狀況下，高溫警示燈號也亮起，直到達到運轉溫度範圍為止。

直覺觸控/安息日模式

安息日模式可關閉冰箱直覺觸控的部份功能，讓猶太人用戶遵守宗教上的安息日戒律。



注意

在安息日模式的功能下，觸控模式只亮起用於關閉安息日模式的-/+鍵。

同時長按冷凍庫波動式觸控和智慧觸控溫度功能的+和-鍵5秒鐘，即可關閉和打開安息日模式，在安息日模式中即顯示Sb的訊息。

在安息日模式中，為確保用戶健康即啟動高溫警報功能，例如，若門板開啓並啟動高溫警報功能時，在門板關閉後，冰箱功能才回復正常，因此不違反安息日戒律。當儲物櫃溫度超過安全範圍持續20分鐘時，即啟動高溫警報功能。經過10分鐘，警報聲響自動關閉，高溫警示燈持續亮起直到安息日模式啟動為止。



關於適當用法更進一步的指導協助和安息日功能機型完整清單。

注意

進入安息日模式的功能下，照明燈、飲水機和控制板為關閉狀態，直到解除安息日模式為止。停電再回復正常供電後，冰箱進入安息日模式中，需使用控制板上的按鍵關閉安息日模式的功能。

注意

在安息日模式下，冷凍庫的製冰機持續運轉，要遵守安息日戒律時需手動關閉。

安息日模式

進入安息日模式時，需關閉完美保溫抽屜的功能。冰箱進入安息日模式前，先按下抽屜的開啓/關閉鍵將完美保溫抽屜關閉，顯示畫面即顯示「關閉」訊息，抽屜功能即關閉，然後冰箱的主顯示畫面即進入安息日模式中，（參見「波動式觸控/智慧觸控安息日模式」一文的内容）。當進入安息日模式時，顯示畫面不會亮起，抽屜功能仍保持關閉狀態。在此模式下，抽屜作為無溫控功能的抽屜裝置，當冰箱關閉安息日模式時，完美保溫抽屜也需重新打開。

注意

若冰箱進入安息日模式前未先關閉完美保溫抽屜裝置時，顯示畫面未亮起藉此顯示完美保溫抽屜裝置仍然開啓的狀態，即會為了維持既有的設定狀態而持續自動進行調整。

啓動供水系統

警告

為能夠發揮飲水機的功能，建議供水壓力在30 psi和100 psi之間，壓力過高可能造成濾心功能異常。

1. 使用飲水杯一直扣按飲水機的按壓板裝水。
2. 飲水杯固定在這個位置，直到飲水機出水為止，約需1分半鐘時間。
3. 持續裝填飲水約3分鐘來沖洗系統，並清除任何雜質（必要時，停止動作倒光杯中的水。）



注意

持續使用兩分鐘後，飲水機的内建裝置會關閉水流。要重設此關閉裝置時，只需鬆脫飲水機按壓板。

製冰機的操作和保養

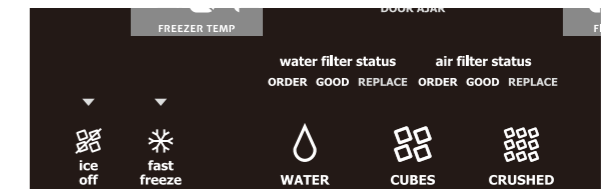
適當安裝冰箱後，讓其冷卻數小時，製冰機即可在24小時內製冰。製冰機從儲冰盒背面裝水，需裝入一些冰塊讓其進入儲冰盒中，不使用冰塊的話，在48-60小時後儲冰盒即可裝滿冰塊，製冰速度為2~3磅/日，如需增加冰塊，可在冰箱上加裝製冰機用的器具。

重要

您購買的產品出廠時已裝有製冰機，安裝冰箱後即可使用。若無法接上供水源時，應關閉製冰機的啓動/關閉圖案並關閉供水閥，否則製冰機的充填閥在冰箱無供水運轉下，可能造成巨大的震動聲響。

啓動和關閉製冰機

可使用控制面板上的製冰機開啓/關閉圖案控制冰塊的製造，長按「關閉製冰功能」圖案3秒鐘，即可開啓或關閉製冰機，若指示燈亮起，即表示製冰機啓動中。



重要

關閉製冰機只能夠讓冰箱停止製作冰塊。

注意

製冰機也內建有訊號控制臂，當儲冰盒已滿時，即可自動停止製冰，此訊號控制臂不可用來手動停止製冰機的功能。

安裝後使用製冰機

在初次製冰前，請先確認已準備好供水系統。新管路中殘留的空氣，可能導致製冰機2次或3次空轉。再者，若未先沖洗系統，初次結冰的冰塊可能出現怪異的顏色和氣味。

重要

在桶子中或飲水機中出現小冰塊，為製冰機的正常現象，若常常看到此現象，即表示水壓過低或必需更換供水濾心。當濾心接近使用壽命時，會出現微粒子阻塞，在每次過濾循環中出水量變小。應記得，若距離上次更換濾心已達6個月或更長時，請將濾心換新。居家供水品質不佳時，需更頻繁更換濾心。

製冰機/飲水機使用要訣

- 若您購買的冰箱未接上或關閉供水管路時，應長按(3秒)觸控螢幕上的開啓/關閉圖案。
- 當製冰機運轉時，下列聲音屬正常狀況：
 - 馬達運轉
 - 冰塊掉入儲冰盒中
 - 供水閥開啓或關閉
 - 水流聲
- 若需一次大量製冰時，最好直接從儲冰盒中取出冰塊。
- 冰塊存放時間過長可能出現怪異氣味，應依下列指示清空儲冰盒。
- 當飲水機送出冰塊時，大冰塊常會伴隨少量的小冰塊，此為正常狀況。



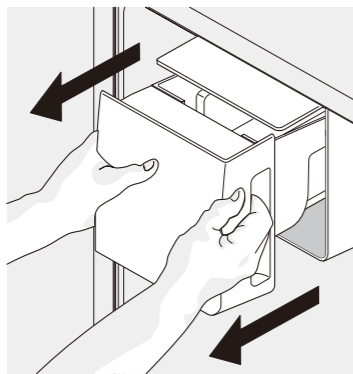
警告

若冰箱的供水是軟水時，應確保適當保存軟化劑，水質軟化劑的化學成份可能損及製冰機。

清洗製冰機

應定期清洗製冰機和儲冰盒，尤其是在假日或搬動前。

- 關閉製冰機
- 直接拉出儲冰盒
- 使用溫和的清潔劑小心清洗儲冰盒，不可使用有侵蝕性或腐蝕性的清潔劑，使用清水清洗。



拆卸儲冰盒

- 更換前，先讓儲冰盒完全乾燥。
- 更換儲冰盒，打開製冰機。

如有下列狀況應清空並拿出儲冰盒：

- 長時間的停電(1小時或以上)可能導致儲冰盒中的冰塊融化再冰凍後會變成超大冰塊，而阻塞製冰機。
 - 長時間不使用製冰機時，儲冰盒中的冰塊可能結成大冰塊阻塞製冰機。
- 請先拿出儲冰盒搖晃冰塊或根據上述內容進行清洗。



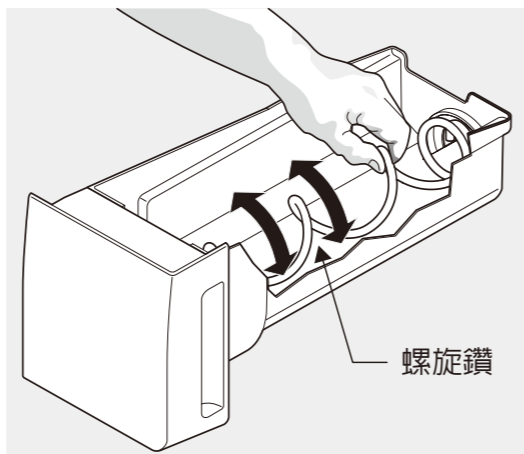
警告

不可使用冰塊夾或類似的銳利器具來破冰，可能損傷儲冰盒。要鬆開糾結的冰塊時可使用溫水。更換儲冰盒前請先確保儲冰盒已完全乾燥。



重要

拿出或更換儲冰盒前，不可轉動儲冰盒中的螺旋鑽。若螺旋鑽意外轉動時，需轉動45度重新對正螺旋鑽(參見下文)直到藉由驅動機制將儲冰盒放入固定位置為止。若更換儲冰盒時螺旋鑽未適當對齊時，冰箱的製冰機可能無法提供冰塊，冷藏櫃的門板可能也無法適當關閉，而讓暖空氣進入冷藏櫃的隔間中。



調整儲冰盒的螺旋鑽



注意

製冰機機型可加裝冷凍櫃製冰機，關於更多的資訊內容，請電話聯絡0800-021-818。

製冰機的運轉和保養

適當安裝冰箱後，製冰機即可在24小時內製冰，約3天儲冰盒即可裝滿冰塊。當初次使用製冰機時，為讓製冰機正常運轉，需從過濾管路中導入新鮮空氣。一旦製冰機開始製冰時，先讓儲冰盒內裝滿冰塊，然後丟棄前兩桶的冰塊。一般製冰模式下，約需2天時間讓儲冰盒裝滿冰塊，快速結冰製冰模式下，約需1.5天時間。取決於使用狀況而定，每24小時製冰約4磅重。



重要

您購買的產品出廠時已裝有製冰機，安裝冰箱後即可使用。若無法接上供水管路時，可抬高製冰機的線路訊號控制臂將其關閉，否則製冰機的充填閥在無水運轉下，會發出巨大的震動聲響。

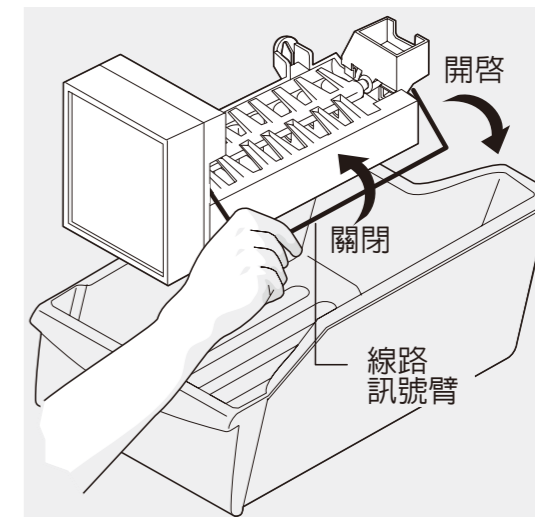


注意

在安息日模式下，冷凍庫的製冰機持續運轉，要遵守安息日戒律時需手動關閉製冰機。

打開和關閉製冰機

可調高/調低製冰機的線路訊號控制臂控制製冰狀況，要取用製冰機時，可拉出冷凍庫抽屜，可抬高線路訊號控制臂將製冰機關閉，可放低線路訊號控制臂啓動製冰機。



製冰機使用要訣

- 若您購買的冰箱未接上或關閉供水管路時，可抬高線路訊號控制臂關閉製冰機。
- 當製冰機運轉時，下列聲響屬正常狀況：
 - 馬達運轉
 - 冰塊掉入儲冰盒中
 - 供水閥開啓或關閉
 - 水流聲
- 冰塊存放時間過長可能出現怪異氣味，應清空冰塊。

快速冷凍功能

您購買的冰箱配備有「智慧型快速冷凍」功能，若啓動此功能時，即可增加製冰量。經過一段時間後，即回到正常製冰狀況。



警告

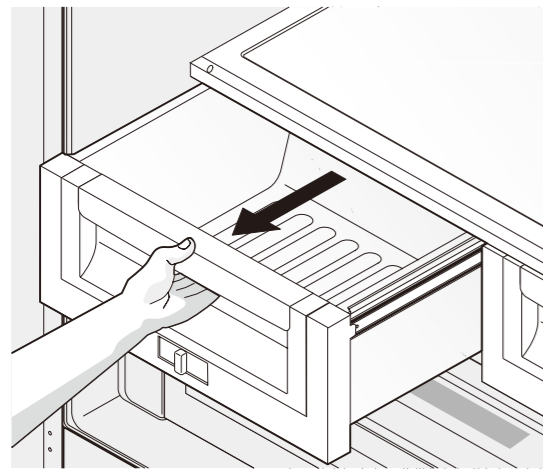
若冰箱的供水是軟水時，應確保適當保存軟化劑，水質軟化劑的化學成份可能損及製冰機。

抽屜

您所購買的冰箱包括許多保存抽屜。

蔬果極緻保水抽屜

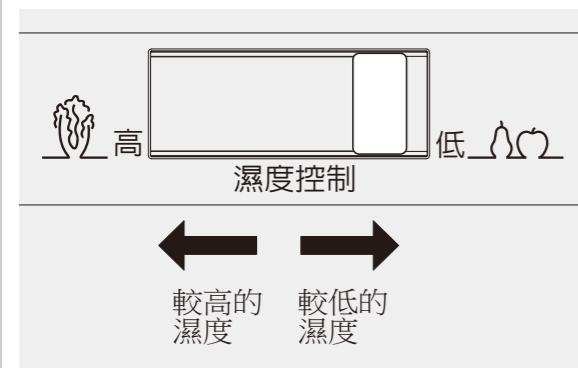
蔬果極緻保水抽屜設計用於存放水果、蔬菜和其他新鮮農產品。此裝置設計有滑動順暢的滾珠軸承系統和自動回歸功能，避免碰傷蔬菜水果。



開啟蔬果極緻保水抽屜

蔬果極緻保水抽屜濕度控制

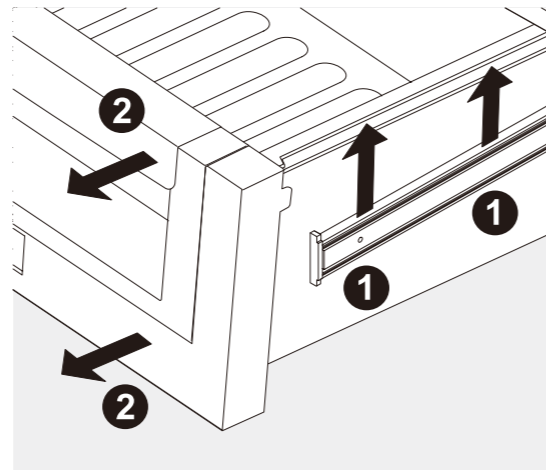
蔬果極緻保水抽屜內含滑動濕度控制機制，可用於調整濕度，高濕度適合存放葉菜類，新鮮水果的存放最好採用低濕度的濕度控制功能。



調整蔬果極緻保水抽屜濕度

要拿出蔬果極緻保水抽屜進行清洗時：

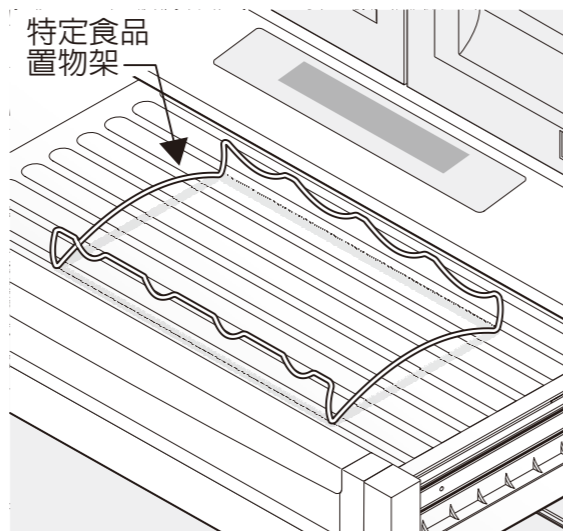
1. 拉出蔬果極緻保水抽屜到底後停止。
2. 稍微抬高前方並拿出抽屜。



拿出蔬果極緻保水抽屜

冷藏櫃抽屜

某些機型配備有可短期存放整批食品的抽屜，此抽屜裝置設計有滑動控制功能，可用於調整內部的濕度。



注意

任何需存放超過兩天的肉品要冷凍，若使用此抽屜裝置存放蔬菜水果時，應設定較高的濕度。

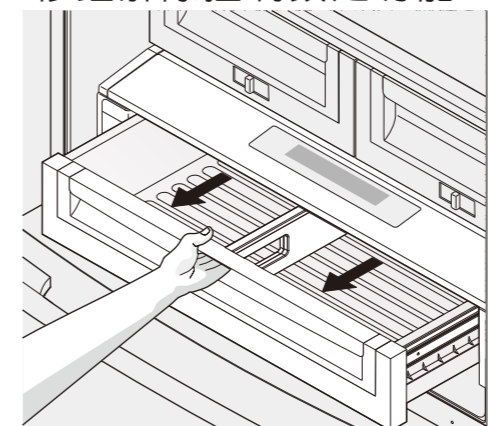
魔法凍齡保鮮密室



魔法凍齡保鮮密室具有精準的溫度調整功能可用於存放食物，不管是較冷、較溫或採用冰箱的新鮮食物存放空間均可冷藏。此裝置設計有滑動順暢的滾珠軸承系統和自動回歸功能，避免碰傷蔬菜水果。食物解凍溫度的設定時間為12小時，解凍結束時，即可切換成存放解凍食物的點心存放溫度設定值。

要操作此功能時：

1. 要開啓和關閉時，按下抽屜的開啓/關閉鍵，啓動或關閉時，溫度畫面即顯示28°F(-2°C)到38°F(3°C)間的數值。
2. 可按下F/C鍵根據偏好進行攝氏(C)和華氏(F)溫度單位的轉換。
3. 可按下▲或▼的按鍵捲動到欲選擇的項目。
4. 一旦按下某個選項時，抽屜即根據溫度設定值進行調整並維持該溫度值。
5. 關閉時，魔法凍齡保鮮密室的機能即如同一般的肉類冷凍盤一樣，魔法凍齡保鮮密室最好用於包裝食品的冷凍，葉菜類和未開封的水果應放於蔬果極緻保水抽屜中。
6. 3個我的最愛選項功能，可用於設定食物冷藏的特定溫度值。可藉由+或-鍵調整溫度。抽屜可保持設定好的溫度進行冷藏，直到變更溫度設定值為止。
7. 可長按鎖定控制鍵3秒鐘，來進行控制功能的鎖定，避免誤觸變動設定，可再長按3秒鐘解除控制鎖定功能。



打開抽屜

重要

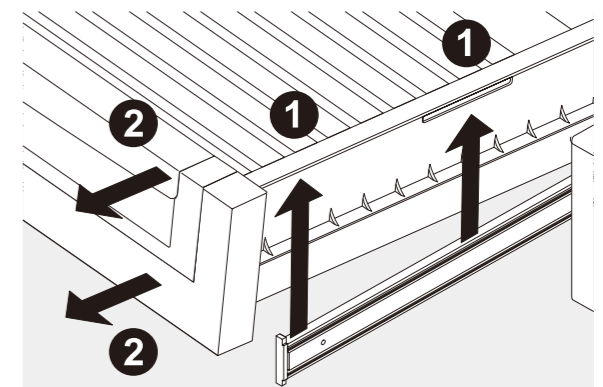
不可使用有侵蝕性或具有腐蝕性的清潔劑，清洗魔法凍齡保鮮密室的顯示畫面區域，請使用濕海綿清洗。

警告

魔法凍齡保鮮密室和蓋子可拿出清洗，但附接於冰箱控制單元則不可拿出。不可將魔法凍齡保鮮密室蓋浸入水中或放入洗碗機中，使用濕布或海綿清洗。

要拿出魔法凍齡保鮮密室清洗時：

1. 拉出魔法凍齡保鮮密室到底後停止。
2. 稍微抬高前方並拿出抽屜。



拿出抽屜

注意

當按下直覺式觸控的啓動/關閉鍵關閉冰箱時，魔法凍齡保鮮密室也會關閉。當冰箱再打開時，魔法凍齡保鮮密室回復到冰箱關閉前原有的溫度設定值。

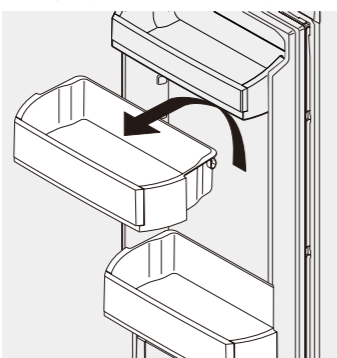
門板

儲存盒

冷藏櫃的門板採用模組化的儲存盒設計，這些儲存盒方便拿出清洗，某些儲存盒具有固定位置，但仍可根據您的需求進行調整。門板的儲存盒最適用於存放罐子、瓶子和大型飲料容器，也可用於擺放常用物品。

要變更可調式門板儲存盒時：

1. 從儲存盒中拿出所有食物。
2. 使用雙手拉緊並拉起儲存盒。
3. 拿出儲存盒。
4. 將儲存盒放於所需位置上。

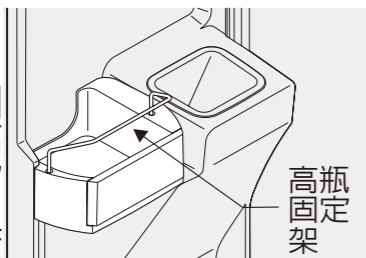


可調式門板儲存盒

配件(因機型而異)

高瓶固定架

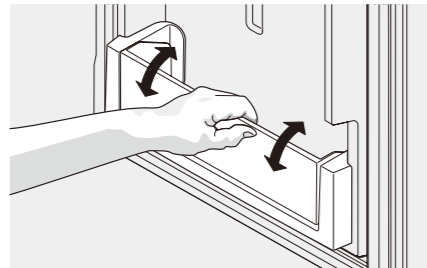
高瓶子的固定架採用高固定架設計，當打開或關上門板時，高瓶子不會傾倒。要安裝時，將裝置插入固定架的固定孔中。



高瓶固定架

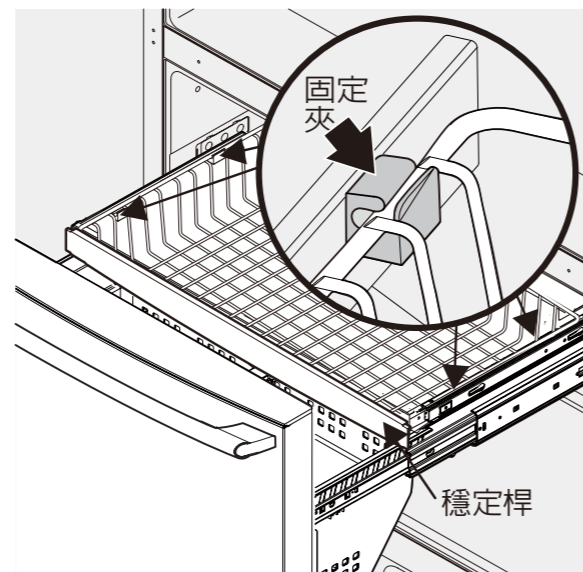
傾斜式罐裝儲存盒

此儲存盒可用於容納高達12個飲料罐。



傾斜式罐裝儲存盒

冷凍櫃功能



冷凍櫃置物籃

要拆卸冷凍櫃上的置物籃時

1. 找到置物籃架對齊固定架開口的一側，置物籃架應對齊同一側的前方和後方固定夾（左側或右側）。
2. 若置物籃架未對齊左側或右側，側推置物籃（到任何一側）直到對齊為止。
3. 將置物籃的鐵線架靠近前方的固定夾，上拉取出置物籃架。
4. 將置物籃架靠近後方的固定夾，上拉直到可從置物籃架取出為止。
5. 一旦置物籃的一側遠離固定夾或固定架時，將置物籃側向滑動直到置物籃架的另一側對齊冷凍庫對側固定夾開口處為止。
6. 以相同的方法，從前方和後方的固定夾拉起置物籃，直到從固定夾脫離取出為止。
7. 拿出置物籃。

按照相反步驟，重新安裝置物籃。

注意

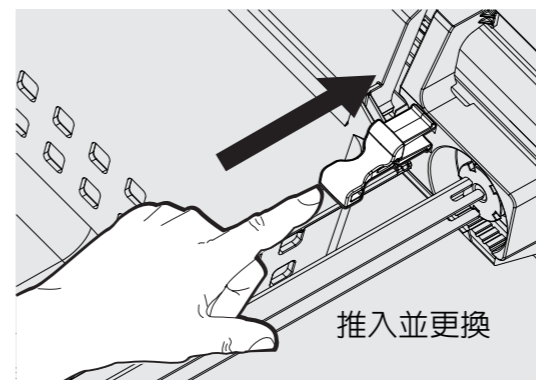
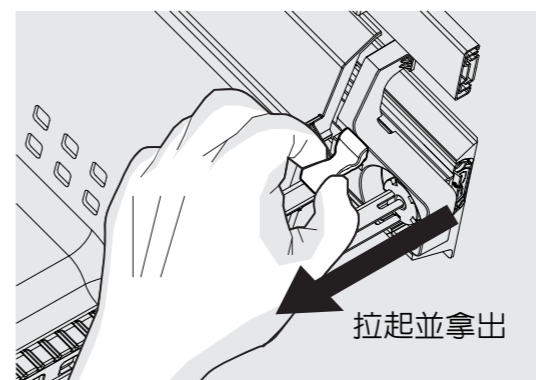
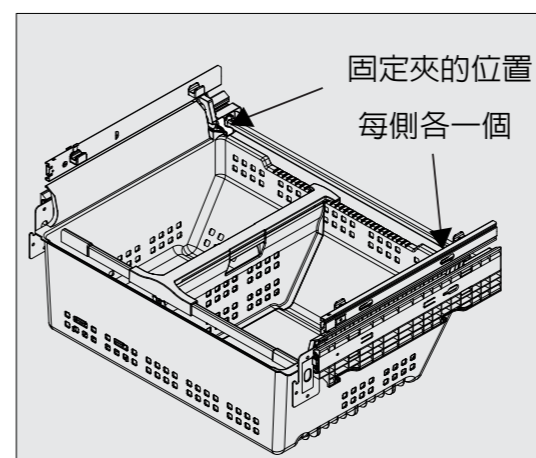
若置物籃未放於穩定桿固定架的固定夾上，抽屜無法適當關閉。

拆卸冷凍櫃抽屜的指示說明

1. 將置物籃固定夾放置於後方角落，再拉出置物籃。
2. 完全打開冷藏櫃的門板。
3. 拉起並拿出置物籃。

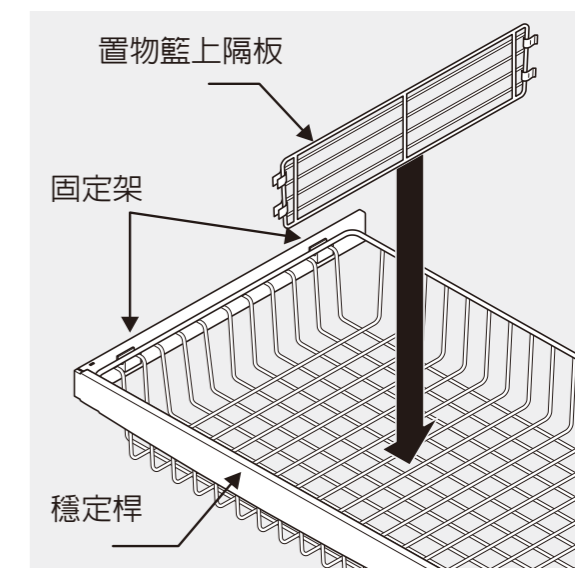
更換冷凍櫃抽屜的指示說明

1. 將冷凍櫃的置物籃放入冷凍櫃抽屜中。
2. 向後滑入插槽中再更換固定夾。



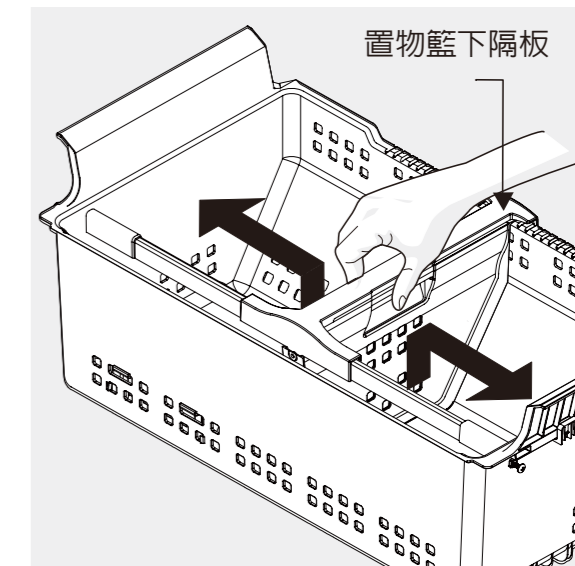
拿出隔板

拉起上隔板前方處並拉出。



置物籃上隔板

中隔板中央處推拉握把彼此並肩側向移動（無法拿出隔板）。



置物籃塑膠材質下隔板

傾斜式線架

冷凍庫的傾斜式線架(位於冷凍庫抽屜內)設計無法取出。

保存食物的建議

存放新鮮的食物

- 新鮮食物的存放溫度為37-40°F (3-4°C)之間，最佳溫度為37°F (3°C)。
- 避免冰箱置物架過度擁擠，而使空氣循環不佳造成冷卻效果不平均。
- 避免在通氣埠前擺放食物（參照控制功能一節的說明內容）。

水果和蔬菜

- 蔬果極緻保水抽屜中的水果和蔬菜，其中被保留的水份有助於維持長時間冷藏食物的品質。
- 清洗食物並清除多餘的水份。
- 包覆任何具有強烈氣味或高水份的食物。

肉類

- 分別妥善包覆生肉和家禽肉品，避免滲漏和污染其他食物或表面。
- 使用冷藏區的抽屜或魔法凍齡保鮮密室，並設定為短期存放肉類/家禽肉品的所需冷藏溫度。任何存放超過兩天的肉品需冷凍。

存放冷凍食物

- 冷凍櫃隔間的溫度在0°F (-18°C)或以下。
- 當冷凍櫃2/3滿時，冷凍效率最佳。

包裝食品的冷凍

- 要將食物脫水和品質劣化降到最低時，可使用鋁箔、冷凍庫包覆布、冷凍庫包裝袋或氣密容器。盡可能將空氣排出再密封，殘留的空氣可能導致食物乾癟、變色和失味（冷凍櫃凍傷）。
- 冷凍前，先使用冷凍櫃包覆布包覆新鮮肉品和家禽肉品。
- 已完全解凍的肉品不可再冷凍。

裝入冷凍櫃

- 購物前，先啟動冷凍櫃，回家時即可確保剛買的食物可盡快進行冷凍櫃的冷藏。

- 啟動快速冷凍功能，可以讓剛放入新買的食物，更能夠依據設定的冷凍溫度有效冷凍食物。
- 避免一次放入太多的室溫食物，這會造成冷凍櫃過載，減慢冷凍速度讓冷凍食物的溫度升高。
- 預留食物包裝的所需空間，可讓冷空氣自由循環盡快冷凍。

節能的建議

安裝

- 將冰箱放於室內溫度最低、不直接日曬並遠離加熱通風道或裝置的位置附近。
- 不可將冰箱放於加熱裝置附近，如調理爐、烤箱或洗碗機。若無法避免，可使用櫥櫃或隔層藉此隔離冰箱和加熱裝置，這有助於冰箱更有效率的運轉。
- 冰箱應水平擺放，讓門板密閉。

溫度設定

- 關於溫度設定功能，可參考「控制」一節的內容。

存放食物

- 避免冰箱放置食物過度擁擠或造成通風阻塞，可能讓冰箱冷藏食物更耗能。
- 食物放入冰箱前，先包覆食物並擦拭容器，可低機體中累積的水份。
- 整理好冰箱的內部擺放空間，減少門板的開啓時間。打開門板時盡可能一次拿取所需的食物，並盡快關閉門板。
- 不可將熱容器直接放入冷凍置物架中，應記得，極端的溫度變化可能造成玻璃材質的毀損。

了解可能聽到的聲音

您購買的高效率新冰箱可能會發出不熟悉的聲響，這些通常是在地板、牆壁、廚房櫥櫃中發出這些聲響。下列是可能發出聲響和冰箱相關重要元件的一覽表：

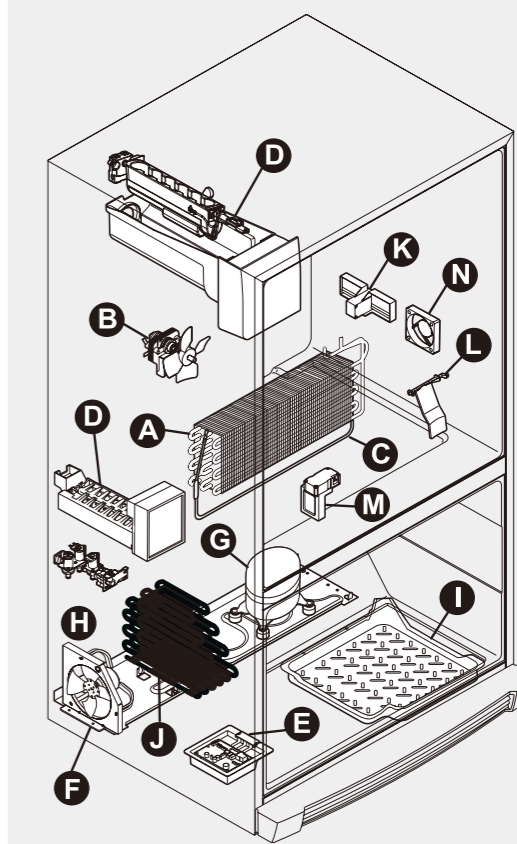
- A. **蒸發器**：通過蒸發器的製冷劑可能正在沸騰發出淙淙聲響。
- B. **蒸發器風扇**：可能聽到蒸發器風扇氣流通過冰箱的聲響。
- C. **除霜加熱器**：在除霜循環期間，除霜的加熱器在除霜時可能發出嘶嘶聲響，除霜後，可能發出滴水聲響。
- D. **自動製冰機**：製冰後可能聽到冰塊掉入儲冰盒的聲響，製冰機風扇、供水閥啟動和製冷劑的氣液流，可能在運轉時發出聲響。
- E. **電子控制和自動除霜控制裝置**：這些零件在冷卻系統啟動或關閉時，可能發出喀噠或啪嗒聲響。
- F. **冷凝器風扇**：可能聽到氣流通過冷凝器的聲響。
- G. **壓縮機**：現代化的冰箱機型相較於舊機型效率更高更快速，壓縮機可能發出脈衝的轟轟聲。
- H. **供水閥**：每次供水進入製冰機時，即發出嗡嗡聲。
- I. **排水盤**（不可拆卸）：除霜時，可能聽到水滴滴到排水盤的聲響。
- J. **冷凝器**：可能發出最低的氣流聲響。
- K. **魔法凍齡保鮮密室的馬達驅動風匣**：運轉時，可能發出輕微的嗡嗡聲。
- L. **製冰機按壓版**：當按壓送出冰塊時，可聽到喀噠、叩叩或彈跳聲響。
- M. **馬達驅動風匣**：運轉時，可能發出嗡嗡聲。
- N. **魔法凍齡保鮮密室風扇**：當門板打開或魔法凍齡保鮮密室關閉時，可能發出聲響。

注意

冰箱中的泡棉裝置之作用在於節能，不適用於隔音。

注意

自動除霜時，冷凍庫背牆通風口出現紅色燈號屬正常現象。



功能因機型而異

濾網的位置

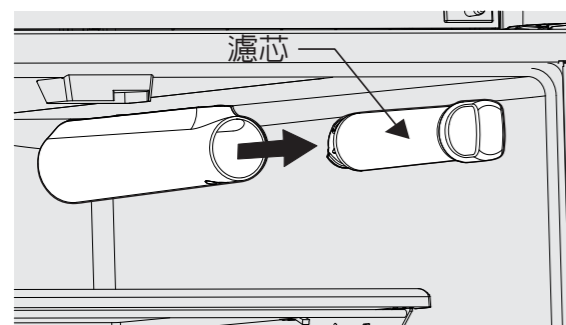
您購買的冰箱配備有供水過濾系統，此供水過濾系統可過濾所有的飲水和用於製冰的供水。

供水濾心

供水濾心位於冷藏櫃的右上方。

更換供水濾心

一般而言，應每6個月更換供水濾心以確保最佳水質。用戶介面顯示的供水濾心使用狀況，可提醒您系統過濾一定水量（本機所配置的濾心為125加侖/473公升）後應更換濾心的時機。若使用冰箱已有一段時間（如搬家移動）。在重新安裝冰箱前，應先更換濾心。

**注意**

訂購要更換的濾心時，請訂購冰箱使用的現有濾心類型。

先進科技供水濾心的更多相關資訊

PureAdvantage Ultra冰水濾網系統經測試認證符合NSF/ANSI 標準43、53、401，可參考效能資料表。

在系統前後端不可使用有細菌污染危險性或品質未知未經消毒的供水，經認證的滅菌系統所採用的已消毒供水，可能含有可通過濾網的細菌。

測試認證的結果：

- 額定過濾能力 - PureAdvantage Ultra冰水濾心可過濾125加侖/473公升的水。
- 額定水流 - 每分鐘可生產0.65加侖的水。
- 運轉溫度：最低33°F (10°C)，最高100°F (38°C)。
- 最大額定壓力 - 100磅/每平方英尺。
- 建議的最低運轉壓力：30磅/每平方英尺。

要更換PureAdvantage Ultra供水濾心時：

無需關閉供水管路即可更換濾心。在更換濾心時，應擦拭任何少量殘留的水。

1. 關閉製冰機開關。
2. 逆時針方向轉動90度鬆脫拆卸舊濾心（向左轉動）。
3. 將舊濾心滑出固定座並丟棄。
4. 打開新的濾心包裝，將濾心盡量滑入固定座內部，水平進入固定端。
5. 順時針轉動（向右轉動）時，將濾心向內輕推轉動濾心即可往內移動，濾心轉動90度直到進入垂直固定端為止，當濾心扣入固定時，可聽到非常小的喀噠聲。
6. 將水杯扣按製冰機按壓板，以檢查濾心是否有漏水狀況。檢查過程中有水花或空氣噴出製冰機，屬正常狀況。
7. 持續出水3-4分鐘或直到系統已流出1.5加侖為止，可能需清空水杯再重新加水數次。
8. 打開製冰機。
9. 長按控制板上的供水濾心重設鍵3秒鐘，當顯示畫面從紅色變成綠色時，即表示已完成重設。

空氣濾網

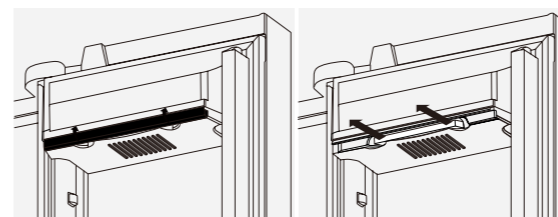
空氣濾網位於工具箱和/或製冰機滑槽上方左側濾網門內部。

更換PureAdvantage Ultra 空氣濾網

為確保冰箱達到最佳的氣味過濾效果，應每6個月更換空氣濾網（在6個月後觸控面板即提醒要更換濾網）。

1. 打開空氣濾網門扇。
2. 拆卸舊濾網並丟棄。
3. 打開新濾網包裝並將濾網滑入固定座中。
4. 要關閉空氣濾網門時，按壓頂部和底部鎖緊濾網門。
5. 長按控制板上的供水濾網重設鍵3秒鐘，當顯示畫面從「更換」變成「良好」的訊息時，即表示已完成重設。

濾網位於工具箱下方

**訂購要更換的新濾網**

訂購新濾網時，請撥打客服專線：0800-021-818或聯絡冰箱的經銷商。

初次安裝冰箱時，Electrolux建議訂購額外的濾網，並於每6個月至少更換濾網1次。

訂購時請告知產品編號：

供水濾網

PureAdvantage Ultra零件編號 EWF02

空氣濾網

零件編號EAFCBF。

保護您的資產

冰箱應保持乾淨維護外觀並避免產生氣味，應立刻擦拭任何噴濺的水跡，每年清洗冷凍櫃和冷藏櫃至少兩次。

注意

不可使用具有腐蝕性的清潔劑如窗戶噴霧劑、沖洗清潔劑、易燃液、清潔蠟、濃縮清潔劑、漂白劑或含有石油產品的清潔劑擦拭塑膠材質的零件、內裝門板、墊圈或儲物櫃裏襯。不可使用紙巾、擦洗墊和其他具有腐蝕性的清潔材質。

- 不可使用金屬擦洗墊、刷子、具有腐蝕性的清潔劑或強鹼溶液擦拭任何表面。
- 不可使用含氯化物或含有漂白劑成份的清潔劑清洗不鏽鋼。
- 不可將任何可拆卸的零件放入洗碗機中。
- 清洗前，先從牆壁上的插座拔出插頭。

注意

藉由溫度控制功能關閉冷卻功能時，照明燈和其他電子元件將持續運轉，直到插頭從牆壁上的插座拔出為止。

- 請以手撕除黏貼標籤，切勿使用刮鬍刀或其他可能刮傷家電產品表面的銳利器具刮除黏貼標籤。
- 不可撕除產品序號銘牌，撕除序號銘牌保固即無效。
- 移動冰箱前，先抬高防傾籃讓滾輪正確發揮作用，即可避免底板毀損。

警告

- 請直向拉出冰箱，如果側拉可能造成地板毀損，小心不要將冰箱移到連結管路上方處。
- 當潮濕物品沾黏冷凍金屬的表面時，不可用潮濕的雙手碰觸經冷凍的表面。

重要

若要在結凍的溫度下存放或移動冰箱時，應確保供水系統已完全排水，未能完全排水的話，當冰箱回復運轉時可能造成漏水，進行此作業時，請聯絡本公司的服務代表。

關於冰箱的保養和特定區域的清洗，請參考下一頁的詳細內容。

保養和清洗要訣

部位	清潔劑	秘訣和注意事項
內部和門板裏襯	· 肥皂水 · 蘇打水	· 使用兩湯匙的蘇打水加上1夸脫的溫水。 · 清洗控制裝置、燈泡或任何電器零件的週圍時，應確保先擰乾海綿或抹布上的水。
門板和墊片 抽屜和儲存盒	· 肥皂水 · 肥皂水	· 使用乾淨的軟布擦拭墊片 · 使用軟布清洗抽屜的滑輪和滑軌。 · 不可使用洗碗機清洗任何可拆卸的物品（儲存盒、抽屜等）
玻璃架	· 肥皂水 · 玻璃清潔劑 · 中性噴霧劑	· 浸入溫水前，先讓玻璃的溫度達到室溫狀態。
底層散熱柵欄	· 肥皂水 · 中性噴霧劑 · 真空清潔	· 拆卸底層散熱柵欄（參見安裝說明） · 兩側保持真空，使用沾有肥皂水的抹布或海綿清洗，清洗再晾乾。
外部和握把（僅限於不鏽鋼機型）	· 肥皂水 · 不鏽鋼清潔劑	· 不可使用含氯化物或含有漂白劑成份的清潔劑清洗不鏽鋼。 · 使用沾有不銹鋼清潔劑的抹布清洗前方的不鏽鋼材質和握把，並使用軟布沾有清水進行清洗。 · 使用無腐蝕性的不鏽鋼清潔劑，可在知名商店或百貨公司買到這些清潔劑，應隨時遵循製造商的指示，不可使用含有氨或漂白劑的居家清潔劑。 · 注意：隨時使用軟布材質清洗、擦拭、晾乾，避免產品擦傷。 · 使用溫水和溫和的清潔劑清洗儲物櫃並使用乾淨軟布仔細清洗並晾乾。

長時間休假和移動冰箱的處理要訣

場合	要訣
短時間假期	· 假日期間為3週或更短時，可讓冰箱運轉。 · 冰箱隔間避免存放易腐敗物品。 · 即使出門幾天而已，也要關閉製冰機並清空冰桶。
長時間假期	· 若要外出1一個月或更長時，應清除所有食物和冰塊。 · 關閉冷卻系統（參見「控制」一節關於開啓/關閉鍵的相關說明）並切斷電源。 · 供水閥轉到關閉位置。 · 徹底清洗內部。 · 開啓兩扇門板避免出現異味和黴菌，必要時，堵住門板開口。
移動	· 清除所有的食物和冰塊。 · 若使用手拉車，請由側面搬上手拉車。 · 滑動或移動時，滾輪調整到最高位置提供保護。 · 儲物櫃貼上保護板避免擦傷。

撥打電話前...

若對冰箱及其功用、運轉狀況有不了解的任何問題時，可先參考本節內容，即可省去撥打服務電話聯絡服務代表的麻煩。下表內容包括一般重要事項、原因和建議解決方法。

重要事項	可能原因	一般解決方法
自動製冰機		
製冰機無法製冰	<ul style="list-style-type: none"> 製冰機關閉 冰箱未接上供水管路或供水閥未打開 供水管路扭結 供水濾心未適當固定 供水濾心可能受外物阻塞 冷凍庫的製冰機線路訊號控制臂可能被某個物品卡住，無法上下移動。 	<ul style="list-style-type: none"> 打開製冰機，要啟動新鮮食物用的製冰機時，可按下製冰機的開啓/關閉鍵。要操作冷凍庫的製冰機時，放低線路訊號臂即可啟動製冰機，抬高線路訊號臂即可關閉製冰機。 機器配件接上居家用供水管路並確保供水閥已打開。 當冰箱推向牆壁時，應確保供水管路沒有打結。 拆卸並重新安裝供水濾心，應確保完全轉入鎖定位位置。 若製冰機供水緩慢或不供水時即應更換。 移除任何可能卡住訊號臂，使其無法上下移動的物品或冰塊，此外，冰塊可移動位置避免訊號臂掉落，應確保儲存盒一直推到置物架尾端，可參考手冊中關於「自動製冰機/冷凍庫」一節的內容。

重要事項	可能原因	一般解決方法
自動製冰機(續)		
製冰機無法製作足夠的冰	<ul style="list-style-type: none"> 製冰機的製冰量不如預期 供水濾心可能受外物阻塞 供水管路打結 冷水管路的鞍閥阻塞或外物造成阻塞 門板開啓或關閉次數頻繁 冷凍庫設定溫度過高(冷凍櫃製冰機) 水壓極低，切出和切入水壓太低(僅限於井水系統) 逆滲透系統進入再生階段 	<ul style="list-style-type: none"> 取決於使用狀況而定，製冰機每24小時製冰約4磅(冷藏櫃製冰機)或2.5磅(冷凍櫃製冰機)。 若製冰機供水異常緩慢或使用期間超過6個月，應立即更換。 當冰箱推向牆壁時，應確保供水管路沒有打結。 關閉居家用供水管路，拆卸閥門，確保閥門裝置不是自攻鞍閥，清洗閥門，必要時應更換。 按壓「快速冷凍」鍵暫時提高製冰速度(僅限於冷凍庫製冰機) 將冷凍櫃溫度調低來改善製冰機效能(冷凍櫃製冰機)，可24小時持續穩定溫度。 調高供水系統的切出和切入水壓(僅限於井水系統)。 對逆滲透系統而言，於再生階段中水壓低於20 psi屬正常現象。
冷凍櫃製冰機不停止製冰	<ul style="list-style-type: none"> 冷凍櫃製冰機的線路訊號控制臂可能掉入製冰機而被某個物品卡住。 	<ul style="list-style-type: none"> 移除任何可能卡住訊號臂，使其無法上下移動的物品或冰塊，可參考手冊中關於「自動製冰機/冷凍櫃」一節的內容。
冰塊彼此黏合結凍	<ul style="list-style-type: none"> 不常使用冰塊或長時間出現電力中斷現象。 冰塊是中空的(外部是冰裡面是水)，中空的冰塊在儲存盒中裂開並滲水，導致冰塊凍結在一起。 	<ul style="list-style-type: none"> 拿出存放冰塊的容器將冰塊丟棄，製冰機每週製造新鮮的冰塊，應每週至少兩次讓冰塊保持分離。 當製冰機供水不足時，通常發生此問題，這通常造成濾網或供水管路阻塞，應更換濾網，假如情況仍未改善，檢查鞍閥，可能是供水閥未轉到底或供水管路打結。

重要事項	可能原因	一般解決方法
製冰機機型 (冰和水)		
製冰機不提供冰塊	<ul style="list-style-type: none"> 製冰機的儲存盒中沒有冰塊。 冰箱門板未完全開啓。 製冰機按壓版被按壓時間過長，製冰機馬達已過熱。 	<ul style="list-style-type: none"> 參見上述「製冰機不製冰」的相關內容。 確保冰箱門板完全關閉。 馬達過載保護器約在3分鐘後重設，然後即可提供飲水。
製冰機中的冰塊卡住	<ul style="list-style-type: none"> 因為不常使用、溫度波動和/或電力中斷，冰塊已融化在螺旋鑽週圍結凍。 冰塊卡在製冰機和冰塊容器背面之間 	<ul style="list-style-type: none"> 拿出冰塊容器進行解凍並清空內容物，使用乾布擦拭並清洗容器，重新擺放在適當位置，製造新冰塊時，即可讓飲水機運轉。 移除卡住製冰機的冰塊。
製冰機不提供飲水	<ul style="list-style-type: none"> 供水濾心未適當固定。 供水濾心阻塞。 居家用供水管路閥門未開啓。 	<ul style="list-style-type: none"> 拿出並重新安裝供水濾心，就PureAdvantage Ultra而言，應確保正確轉動直到完全進入到垂直固定端底部為止。 更換濾心，應確保正確轉動直到完全進入垂直固定端底部為止。 打開居家用供水管路閥門，參見自動製冰機注意事項的內容。
水不夠冰	<ul style="list-style-type: none"> 製冰機供水系統無法提供冷水 	<ul style="list-style-type: none"> 製冰機供水前，杯子或容器中先加入冰塊。
飲水有異味和/或奇怪氣味	<ul style="list-style-type: none"> 長時間無提供飲水 機器零件未適當接上冷水管路。 	<ul style="list-style-type: none"> 排出並丟棄10-12杯的供水，藉此更新供水。 機器零件接上廚房水龍頭的冷水供水管路。

重要事項	可能原因	一般解決方法
門板/抽屜的開啓/關閉		
門板無法關閉	<ul style="list-style-type: none"> 門板關閉用力過大造成門板稍微開啓。 冰箱未平放，在地面上稍微移動搖晃。 冰箱碰觸到牆壁或儲物櫃。 	<ul style="list-style-type: none"> 輕輕闔上兩扇門板 確保地板平坦扎實可適當支撐冰箱的重量，可聯絡木工處理凹陷或傾斜的地板。 確保地板平坦扎實可適當支撐冰箱的重量，可聯絡木工處理凹陷或傾斜的地板。
抽屜難以移動	<ul style="list-style-type: none"> 食物碰觸到抽屜頂部。 抽屜滑軌有髒污阻塞。 	<ul style="list-style-type: none"> 清出抽屜中的頂層物品。 確保抽屜正確安裝於滑軌上。 清洗抽屜、滾輪和滑軌，參見保養和清洗一節的內容。
冰箱的運轉		
壓縮機不運轉	<ul style="list-style-type: none"> 冷凍庫的控制裝置設定為「關閉」狀態。 冰箱進入除霜循環中 插頭未插上電源插座。 保險絲燒毀或斷電器跳電。 電力中斷。 	<ul style="list-style-type: none"> 設定冷凍庫的控制裝置。 這對完全自動除霜功能的冰箱而言是正常現象，會定期啓動除霜循環並持續約30分鐘。 確保插頭確實插入電源插座中。 檢查/更換採用15安培的延時保險絲重設電路斷電器。 檢查屋裡的燈光，聯絡當地的電力公司。
冰箱過度運轉或運轉時間太長	<ul style="list-style-type: none"> 在除霜循環期間除外，冰箱採用變速壓縮機可100%隨時運轉，有時候運轉較快，如除霜循環後。 	<ul style="list-style-type: none"> 在除霜循環期間除外，壓縮機持續運轉屬正常現象。
數位溫度顯示畫面		
數位溫度顯示出現錯誤	<ul style="list-style-type: none"> 已偵測到電氣控制系統的效能出現問題。 	<ul style="list-style-type: none"> 請聯絡您當地的伊萊克斯服務代表，為您解說任何在數位顯示畫面中閃爍的訊息或編碼含義。

重要事項	可能原因	一般解決方法
冰箱內部的水/水分/霜		
冰箱內壁出現水氣	<ul style="list-style-type: none"> 天氣炎熱潮濕。 導板側門框。 	<ul style="list-style-type: none"> 霜層累積和內部水氣凝結的速度加快。 調整導板側門框（參見指示說明中「調整導板側門框」一節的內容）。
抽屜蓋底層積水	<ul style="list-style-type: none"> 蔬菜沾有水氣。 	<ul style="list-style-type: none"> 抽屜蓋底層積水不是正常現象。 將濕度控制裝置設定為較低值。
抽屜底層積水	<ul style="list-style-type: none"> 清洗抽屜中的果菜並排水。 	<ul style="list-style-type: none"> 果菜放入抽屜前，先讓物品乾燥。抽屜底層積水屬正常現象。
冰箱外部的水/水分/霜		
冰箱外部或門板間水氣凝結	<ul style="list-style-type: none"> 天氣潮濕 	<ul style="list-style-type: none"> 當天氣潮濕時，這是正常現象，當濕度較低時，水氣即消失。
冷藏櫃的食物		
食物冷凍中	<ul style="list-style-type: none"> 溫度設定值太低。 溫度感應器被食物覆蓋（冷藏櫃右側） 食物蓋住通氣埠。 	<ul style="list-style-type: none"> 提高溫度設定值 挪出氣流循環的空間給感應器。 在通氣埠和食物間挪出空間。

此電器由台灣櫻花保固，由伊萊克司授權代理廚房家電。台灣櫻花保證用戶2年免費保固服務，可延長免費1年保固服務，但需遵守以下規則及條件：

- 維修及保固適用於向台灣櫻花購買之廚房家電。
- 自購買本產品起，台灣櫻花提供2年免費維修服務，用戶在購買產品後，於30天內在網路上註冊或透過郵寄回保修卡，可延長註冊日起後1年的免費保修。
- 免費維修服務是使功能性零件正常運作，包含電路基版、幫浦、馬達、加熱系統...等等。
- 1年免費維修服務是提供非功能性零件，配件、展示產品和消耗材料。
- 在保修期內，台灣櫻花免費提供用戶的維修服務。保修期滿後，用戶需負擔維修費用及零件費。若有需服務時，請洽台灣櫻花。
- 以下情形為非保修內的事項：
 - 以超過保修期。
 - 不可抗力之造成的損傷或故障，包含天災、雷擊、意外...等等。
 - 產品的損傷或故障是由人為誤操作、疏忽、不當安裝、自行變更、拆卸、運送。
 - 使用非授權之零件。
 - 非授權人員進行維修。
 - 產品用於營業用場所，包含餐廳、烹飪教室、烘焙店...等等。
 - 非由台灣櫻花導入之產品，需按照最新公佈的條款。
- 為確保您的保修權，購買後請註冊產品。請零售商在保修卡上填寫相關訊息，並將其郵寄回台灣櫻花或在網路上註冊。請保留購買發票以利資料核對。

服務訊息：

- 服務電話:0800-021818
- 電子郵件位址:service@sakura.com.tw
- 台灣櫻花服務人員將穿著制服和配戴服務證件以利辨識。
- 在保修期內，服務是免費的。
- 在保修期滿後，若請服務人員檢查家電狀況，選擇不要維修家電，台灣櫻花每次需收取300元檢查費用。
- 在保修期滿後，若請服務人員檢查家電狀況，選擇要維修家電，台灣櫻花則收取必要零件費用，檢查費用是免費的。
- 每個零件的費用因組成不同而有所差異，台灣櫻花於檢查後確認最新費用。

廚房家電總代理:台灣櫻花股份有限公司
 全省服務專線:0800-021818
 台灣網站:www.sakura.com.tw/import