

EWV12853



洗脫烘衣機

使用手冊



Electrolux

目錄

1. 安全資訊.....	2
2. 產品圖解.....	5
3. 控制面板.....	6
4. 首次使用前.....	12
5. 日常使用-洗衣.....	13
6. 日常使用-乾衣.....	18
7. 日常使用-洗衣和乾衣.....	18
8. 洗衣和乾衣提示.....	19
9. 國際洗衣代碼符號.....	22
10. 保養和清潔.....	23
11. 故障診斷.....	28
12. 技術參數.....	32
13. 安裝.....	32
14. 關注環保.....	36
15. 台灣維修保固.....	37

為您設想

歡迎使用Electrolux產品，本產品由台灣櫻花公司總代理，請立即寄回回函卡，以獲得延長的三年保固服務並確保自身權益。感謝您購買Electrolux家電，您選擇的產品其製造商具有數十年的專業和創新經驗，本產品設計精巧時尚且充分為您設想，無論何時使用本產品，都能獲得絕佳的效果，使生活更加舒適，歡迎使用Electrolux家電，可參考下列網址：



註冊所購買的產品已取得更佳的服務：
www.sakura.com.tw/import

客戶維護和服務

隨時使用原廠零件

聯絡本公司的授權服務中心時，應確保提供下列資訊：機型、PNC和序號。這些資訊內容顯示於產品銘牌上。



警告/注意安全的資訊



一般資訊和技巧



環境資訊

本公司得未經通知自行變更產品設計。

⚠️ 1. 安全訊息

安裝和使用此家電用品前，請先詳細熟讀本產品隨附的說明書，由於安裝及使用不正確而造成之傷害及損害，消費者需自行負責。請務必妥善保存說明書以便日後參考使用。

1.1 使用條件

本機適合在家庭及類似場合使用，例如：

- 農舍
 - 供酒店式公寓、度假公寓以及居住型環境的客人使用
- 為了您的安全和確保正確使用洗衣機，在安裝和首次使用本機前，請仔細閱讀本用戶手冊，包括相關的提示和警告。

為避免不必要的錯誤和意外，務必確保本機的所有使用者都充分熟悉其各項操作特性和安全特性。

請妥善保留本說明書，搬運或出售本機時，應確保隨機附帶本說明書，以便機器使用壽命內的每位使用者都能適當瞭解機器的使用方法和安全須知。

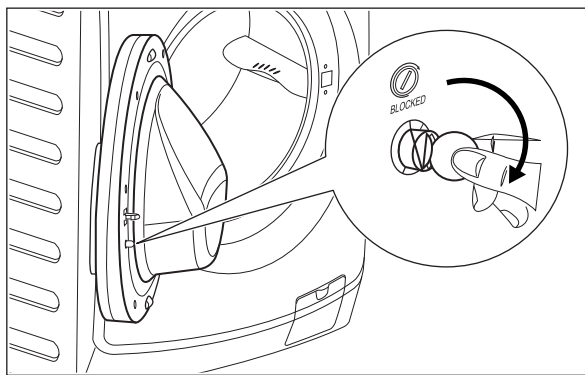
1.2 兒童安全

- 除非有適當的監督指導，否則本洗衣機不得供兒童或體弱多病者使用。
- 應對兒童加以照看，確保他們不會任意使用洗衣機。
- 包裝材料元件（如塑膠薄膜、聚苯乙烯泡沫）可能危及兒童安全
- 存在窒息危險！請妥善將其放在兒童無法觸及的地方。
- 將所有洗滌劑放在兒童無法觸及的安全地方。
- 確保兒童或寵物不會爬入滾筒。
- 本機器提供兒童鎖保護功能(🔒)，以避免兒童誤操作控制面板。

1.3 兒童安全裝置

啓用此裝置時，機門無法關閉。這樣可以防止兒童或寵物鎖在洗衣機內。

- 要啓用此裝置，請順時針旋轉（無需按動）機門內側的按鈕，直到按鈕上的凹槽轉至水準位置。如有必要，可借助硬幣。
- 要禁用此裝置以便關閉機門，請逆時針旋轉該按鈕，直到按鈕上的凹槽轉至垂直位置。



1.4 基本安全提示

啓用此裝置時，機門無法關閉。這樣可以防止兒童或寵物鎖在洗衣機內。

- 以任何方式更改產品規格或試圖改裝本產品的做法都是危險的。
- 高溫洗衣程式運行期間，機門玻璃可能會很熱。切勿觸摸！
- 確保寵物不會爬入滾筒內。為避免這種情況的發生，請在使用本機前對滾筒內進行檢查。
- 任何諸如硬幣、別針、釘子、螺絲釘、石塊等物品或任何其他堅硬、鋒利材料都可能造成大面積損壞，因此不得放入洗衣機中。

- 襪子、蕾絲帶、可洗衣皮帶等小件物品應放在洗衣袋或枕套內洗滌，因為這些小件物品可能損壞滾筒和洗滌劑。
- 僅可使用建議的洗滌劑。如果用量過大，可能會損傷衣物。
- 不要使用硬質物品，如摺邊或開線的衣物。
- 確保銘牌上的清潔資訊及保養說明符合本機之電源，如不符合，應聯絡電工。
- 每次使用後，請拔掉電源插頭並關閉水龍頭。
- 本機不適宜兒童使用，除非有經驗和知識的人員（包括兒科醫生）在場指導。
- 在任何情況下，不應嘗試自行維修洗衣機。由缺乏相關經驗的人員維修洗衣機，可能會導致人身傷害或設備損壞。請聯繫您當地的維修服務中心。

1.5 安裝

- 本機非常沉重。搬動時應多加小心。
- 拆除本機的包裝時，請檢查洗衣機是否有任何損壞。如有任何疑問，請勿使用，並聯繫維修服務中心。
- 使用洗衣機之前，必須拆除所有包裝材料和運輸螺栓。否則，本產品和其他財物可能會嚴重受損。請參閱本用戶手冊的相關章節。
- 洗衣機安裝完畢後，檢查並確認進水管和排水管沒有被洗衣機壓住，且工作臺面不擠壓電源線。
- 如果將本機擺放在鋪有地毯的地板上，請適當調整底腳，以便空氣能夠自由流通。
- 安裝完畢後，始終要確保水管及水管連接處沒有漏水現象。
- 安裝本機所需的水管敷設工作應由合格的水管工人完成。
- 安裝本機所需的電氣工作應由合格的電工完成。

 可能觸電！如果連接洗衣機的插座不是接地插座。請勿觸摸濕衣。

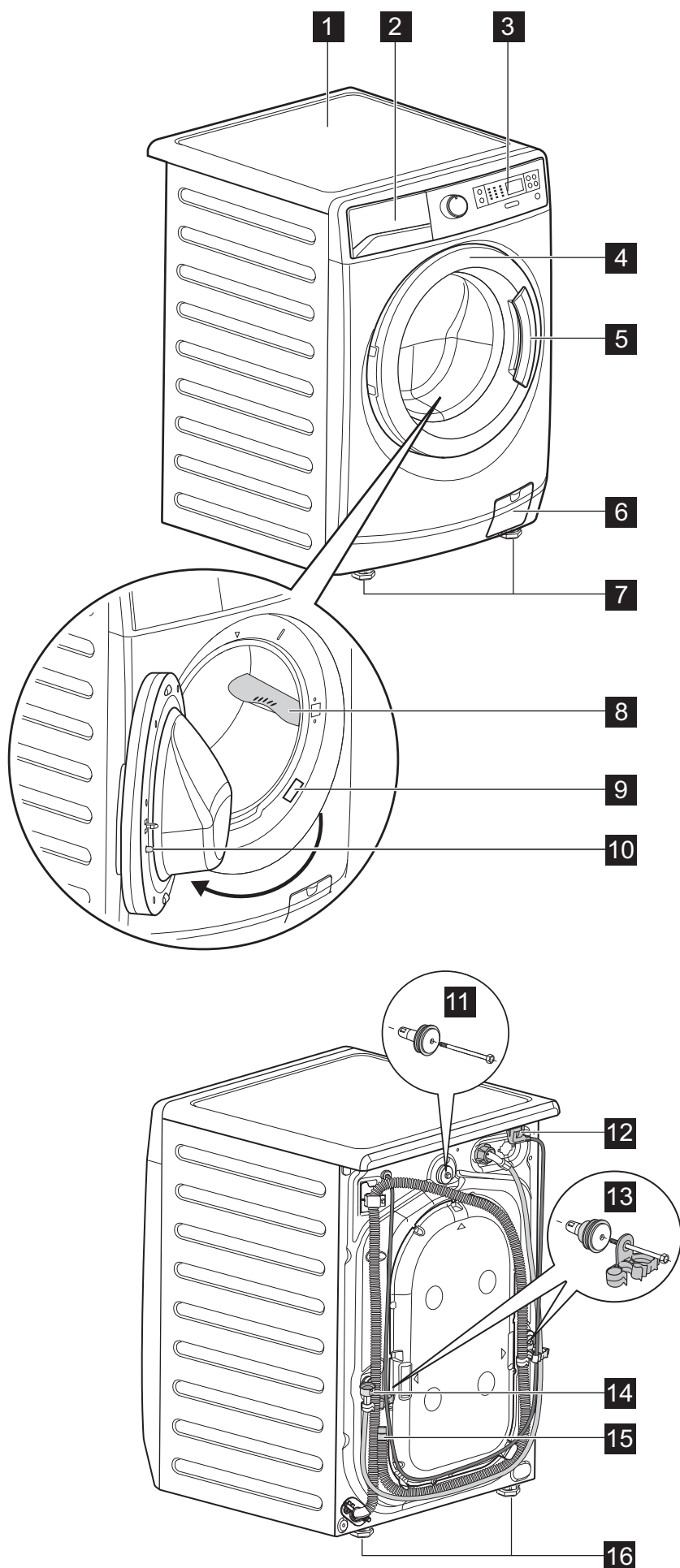
1.6 使用

- 本機專為家庭使用而設計。除了專門設計的用途外，不得將本機用於其他用途。
- 僅洗滌適宜機洗的衣物。請遵循每件衣服標籤上的洗滌說明。
- 不得在本機內放入過量衣物。請參閱本用戶手冊的相關章節。
- 開始洗衣前，確保衣物口袋已清空、扣緊鈕扣並拉好拉鍊。避免洗滌有磨損或破損的物品，並在洗衣前處理顏料、油墨、鏽跡及草葉等污漬。帶鋼圈的胸罩不得機洗。
- 接觸過揮發性石油產品的衣物不得機洗。如果使用了揮發性的清洗液，那麼一定要先注意確保先除去衣物上的清洗液，再放入洗衣機中。
- 從電源插座上拔下插頭時，切勿拽拉電源線；應用手握住插頭。
- 如果電源線、控制台、工作臺面或底座發生損壞而露出洗衣機內部，請勿使用洗衣機。
- 由於某些體積龐大的羽絨被褥應放入大型商用洗衣乾衣機內進行洗滌/烘乾，因此使用家用洗衣（幹衣）機洗滌/乾燥此類物品前，請向產品製造商諮詢相關情況。
- 用戶應檢查並確認沒有將氣體打火機（一次性或其他類型的打火機）遺留在衣服內。
- 切勿烘乾接觸過乾洗液等化學製品的衣物。這些物質具有揮發性，可能會引起爆炸。只可烘乾經過水洗或需要風乾的衣物。
- 在乾衣期間，不得將塑膠材質的洗滌劑投放盒留在洗衣筒內，因為這類塑膠無法承受加熱。如果希望不間斷地完成從洗衣到乾衣的整個過程，應使用常規的洗滌劑投放入抽屜盒。

⚠️ 小心!

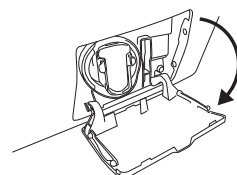
- 乾衣程式結束之前切勿停止洗脫烘衣機，除非快速將所有衣物取出並攤開散熱。
- 不要在洗衣乾衣機中使用乾洗溶劑乾洗衣物。另外，不要在乾衣過程中使用衣物增亮產品。
- 為了將洗脫烘衣機的火災風險降至最低，應注意以下事項：
 - 植油或食物油沾汙或浸濕過高的溫度，可能會引起火災。將油料浸染的衣物堆疊或存放在一起，可能阻礙熱量散發，並因此產生火災危險。
 - 如果不可避免要在洗衣乾衣機內添加額外的洗滌劑，應先將這些洗滌劑放入洗衣乾衣機內，但並不能消除起火危險。洗脫烘衣機中的“冷卻”過程用於降低衣物的溫度。
 - 家庭環境中常用的易燃物品包括：丙酮、變性酒精、汽油、煤油、去油污劑（部分品牌）、松節油、蠟以及除蠟劑。
 - 含有泡沫橡膠（也稱乳膠棉）或類似紋理橡膠的面料不應在洗衣乾衣機中使用加熱設置進行乾燥。
 - 泡沫橡膠面料受熱後可能自燃起火。
 - 不應在洗脫烘衣機內使用衣物柔順劑或類似產品來消除靜電，除非衣物柔順劑或類似產品製造商特別標示可放入洗衣乾衣機內。
 - 包含金屬加固物的物體內不應放入洗衣乾衣機內。如果乾衣過程中金屬加固物發生鬆動，可能會損壞洗衣乾衣機。
 - 塑料物品（如淋浴帽或嬰兒防水餐巾布）不應放入洗脫烘衣機內。

2 產品圖解



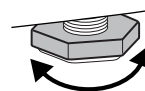
2.1 組成部分

- 1 工作台面
- 2 洗滌劑/柔順劑投放格
參考第 14 頁。
- 3 控制面板
- 4 洗衣機門
- 5 機門把手
- 6 排水泵過濾網



考第 24 頁。

- 7 水平調整腳(前端)

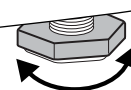


- 8 滾筒葉片升降器
- 9 銘牌
- 10 機門鎖



參考第 2 頁。

- 11 運輸螺栓
- 12 電源線
- 13 運輸螺栓 + 水管夾
- 14 進水軟管
- 15 排水軟管
- 16 水平調整腳(後端)



⚠ 小心！

小心：在使用洗衣機前，必須拆除所有運輸螺栓（3 組成部分）。

2.2 附件

- 塑膠蓋



用於在卸下運輸螺栓後，封閉機箱背部的孔洞。

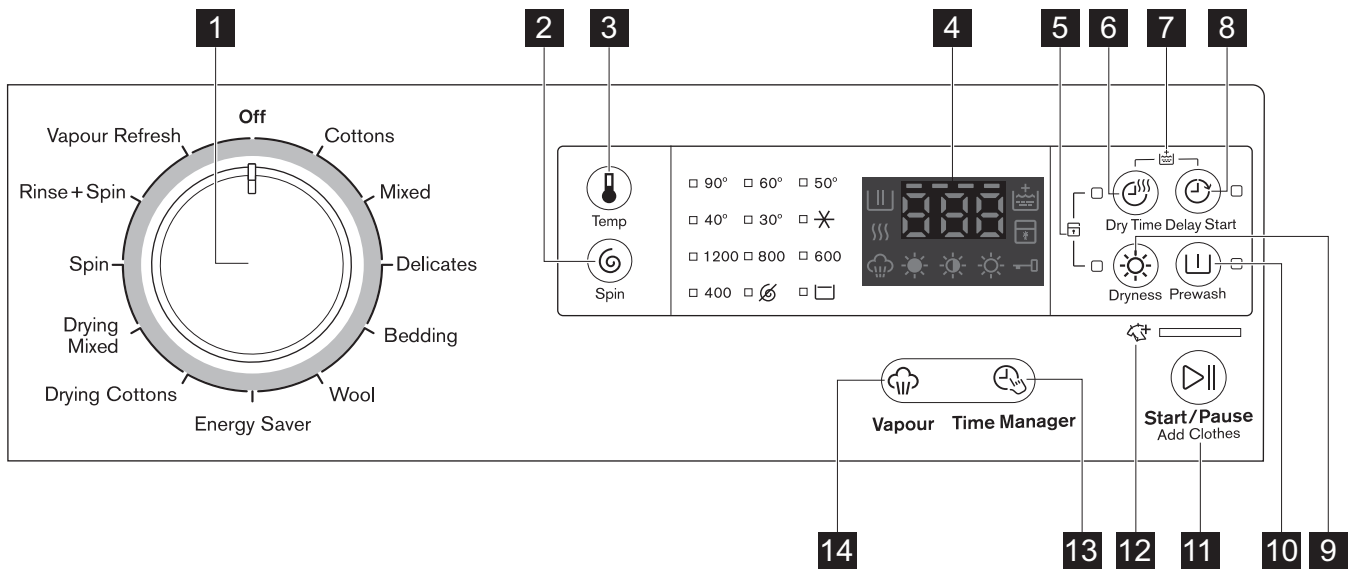
- 塑料軟管導向套



用於將排水管連接在水槽邊緣。

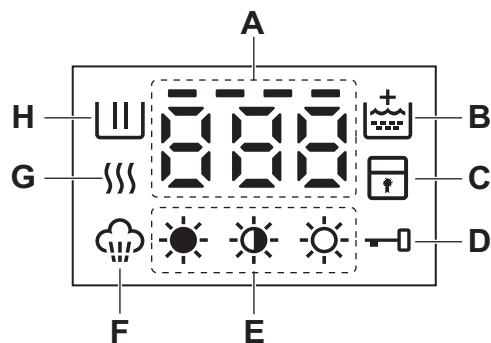
3. 控制面板

3.1 控制面板說明



- | | |
|----------------------------|---------------------------|
| 1 洗程旋鈕 | 8 預約觸控按鈕 |
| 2 脫水選擇觸控按鈕 | 9 烘乾程度觸控按鈕 |
| 3 溫度觸控按鈕 | 10 預洗觸控按鈕 |
| 4 顯示螢幕 | 11 啟動/暫停 和 添加衣物觸控鍵 |
| 5 兒童安全鎖功能（參見第 11 頁） | 12 添加衣物功能圖示 |
| 6 烘乾時間觸控按鈕 | 13 時間管家觸控鍵 |
| 7 加強漂洗選項 | 14 蒸氣觸控按鈕 |

3.2 顯示螢幕



A) 數字值；將指示：

- 洗衣循環時間
- 預約剩餘時間
- 警報代碼。請參見“故障診斷”一章了解相關代碼的說明
- Time Manager 的時控級別 (----)。

B) 加強漂洗圖標

C) 兒童安全鎖圖標

D) 門鎖圖標

- 圖標亮起時，無法打開機門。
- 圖標熄滅時，可以打開機門。

E) 乾衣程度圖標


F) 蒸氣圖標

G) 乾衣狀態圖標

H) 洗衣狀態圖標










3.3 程序表

程序； 溫度	最大衣物量(晾衣服)； 脫水速度	衣物類型和髒污程度
	機型： EWW12853	
Off (關)	-	位置 "off" 將重置程序/關閉洗衣機。
Cottons (棉質洗衣)； *1)至90°C	8 kg (如果組合使用乾衣選項， 請將衣物量減至5 Kg)；1200 rpm	白色和彩色棉質衣物。(根據髒污程度調整洗滌時間。參見第 11 頁上的“時間管家”表。)
Mixed (合成纖維)； *至 60°C	3.5 kg (如果組合使用乾衣選項， 請將衣物量減至2.5kg)；1200 rpm	化纖或混合面料織物。(根據髒污程度調整洗滌時間。參見第 11 頁上的“時間管理”表。)
Delicates (精緻衣物)； *至 40°C	3.5 kg ;1200 rpm	精緻織物，如丙烯酸織物、纖維膠、聚酯類衣物。(根據髒污程度調整洗滌時間。參見第 11 頁上的“時間管家”表。)
Bedding (寢具)； *至 60°C	3 kg ;800 rpm	單件化纖毛毯、被罩和床單等用品的專用程式。(根據髒污程度調整洗滌時間。參見第 11 頁上的“時間管家”表。)
Wool (羊毛)； *至 40°C	2 kg (如果組合使用乾衣選項， 請將衣物量減至1 kg)；1200 rpm	為帶有“純新羊毛、不縮水、可機洗”標籤的羊毛衣物專門測試的洗衣程式。

程序； 溫度	最大衣物量(晾衣服)； 脫水速度	衣物類型和髒污程度
	機型： EWW12853	
Energy Saver (節能洗衣)； 40 °C， 60 °C 2)	8 kg (如果組合使用乾衣選項，請將衣物量減至 5 kg)； 1200 rpm	髒污程度一般的白色和不褪色棉質衣物。設定此程序可達到良好洗滌效果並降低能耗。洗衣程序的時間將延長。
Drying Cottons (棉質烘乾)	5 kg；	適用於棉質衣物的乾衣程序。
Drying Mixed (混合烘乾)	3 kg；	適用於化纖或混合面料織物的乾衣程序。
Spin(脫水)	8 kg (如果組合使用乾衣選項，請將衣物量減至 5 kg)； 1200 rpm	對衣物脫水並排空滾筒中的水。
Rinse + Spin (漂洗+脫水)	8 kg (如果組合使用乾衣選項，請將衣物量減至 5 kg)； 1200 rpm	漂洗衣物並進行脫水。
Vapour Refresh (蒸氣洗衣)	1.5 kg；衣物在蒸汽中翻轉。	此過程可除皺除味，使衣物清新。  這個週期無需添加洗滌劑。

- 1) 符號 “*” 代表冷水洗滌
- 2) 滿載洗滌髒污程度一般的棉質衣物時，建議使用貼有節能節水能效標籤的節能洗衣程序，並選擇 60°C 的溫度選項。

3.4 程序+選項

程序 選項	🌀 脫水		 ²⁾	 ²⁾				 ¹⁾	
									
Cottons	✓	✓	✓	✓	✓	✓	✓	✓	✓
Mixed	✓	✓	✓	✓ ³⁾	✓	✓	✓	✓	✓
Delicates	✓	✓	✗	✗	✓	✓	✓	✓	✓
Bedding	✓	✗	✗	✗	✓	✗	✓	✓	✗
Wool	✓	✓	✓	✗	✓	✗	✗	✗	✗
Energy Saver	✓	✓	✓	✓	✓	✓	✓	✓	✓
Drying Cottons	✗	✗	✓	✓	✓	✗	✗	✗	✗
Drying Mixed	✗	✗	✓	✓ ³⁾	✓	✗	✗	✗	✗
Spin	✓	✗	✓	✓	✓	✗	✗	✗	✗
Rinse + Spin	✓	✓	✓	✓	✓	✗	✗	✗	✗
Vapour Refresh	✗	✗	✗	✗	✓	✗	✗	✓	✗

(✓) 可以選擇選項。 (✗) 禁用選項。

- 1) 蒸氣選項僅可在 40°C - 90°C 溫度時組合使用。
- 2) 不要選擇低於洗衣機建議的脫水速度，以免乾衣時間過長，而達不到節能目的。任何情況下，只有選擇了乾衣程序之後，才能減慢脫水速度。
- 3) 該程序只能選擇“Cupboard Dry通風烘乾”選項。

3.5 選項

溫度觸控按鈕(🌡)

如果希望使用不同於洗衣機建議的溫度洗滌衣物，請多次按該按鈕升高或降低洗衣溫度。

脫水選擇觸控按鈕(🌀)

如果希望使用不同於洗衣機建議的轉速為衣物脫水，請反復按此觸控按鈕加快或減慢脫水轉速。

- 不脫水 No Spin(🛑)
- “不脫水”選項將取消所有脫水階段並增加漂洗次數。
- 延遲脫水 Rinse Hold(🕒)
- 選擇此選項時，將不排空最後一次漂洗時的水，並且滾筒會定時旋轉以防止衣物褶皺。
- 機門仍將保持鎖定，以提醒您必須排空滾筒內的水。

i 機門將保持鎖定並且滾筒內有水。要繼續洗衣程序，必須按 **▶||** (啓動/暫停)。

烘乾時間 Dry Time(🕒)

如果希望運行定時乾衣程序，請按此觸控按鈕調節烘乾時間，直到顯示屏顯示根據您要乾燥的衣物類型所需的烘乾時間。

- i**
- 允許的最大定時乾衣值將依選定的洗衣程序而有所變化。
 - 最終的時間值是洗衣和乾衣過程的持續時間之和（洗衣+脫水+乾衣）。
 - 在洗滌程序結束時，洗衣機會運行約 10 分鐘的抗摺皺階段。在這段時間，洗衣機的屏幕上會顯示剩餘洗滌時間為“0”分鐘，而且機門會被鎖上(🔒)。

乾衣時間選項指南

織物類型	衣物量 (kg)	脫水速度 (轉/分鐘)	建議時間 (小時)
棉麻織物（浴衣、浴巾等）。	5	1200	3 - 4
	2.5 - 4.5	1200	2 - 3
	2	1200	1 - 2
化纖或混合面料織物（套衫、上衣、內衣、家用亞麻製品等）。	3	1200	2 - 3
	1	1200	1
羊毛織物和可手洗羊毛織物。	1	1200	2

烘乾程度(Dryness)(☀)

按此觸控按鈕可設定衣物的烘乾程度。顯示屏將顯示設定的烘乾程度的名稱。


- Extra dry (加強烘乾)☀
- Cupboard dry (通風烘乾)☀
- Iron dry (熨燙烘乾)☀

- i**
- 乾衣程度設置以選定的洗衣程序為依據。
 - 顯示屏上的時間值是指洗衣加乾衣過程的持續之和，有可能還包含脫水後的衣物分離過程，按照衣物量計算得出。
 - 在洗滌程序結束時，洗衣機會運行約 10 分鐘的抗皺階段。在這段時間，洗衣機的屏幕上會顯示剩餘洗滌時間為“0”分鐘，而且機門會被鎖上(🔒)。

烘乾程度選項指南

乾衣程度	織物類型	衣物量
Extra Dry (加強烘乾) 對於毛巾面料較為理想	棉質衣物 (浴衣、浴巾等)。	最多 5 kg。
Cupboard Dry (通風烘乾) 適合無需熨燙 即可存放的衣物	棉質衣物 (浴衣、浴巾等)。	最多 5 kg。
	化纖和合成衣物 (套衫、上衣、內 衣、家用亞麻製品)	最多 3 kg。
Iron Dry (熨燙烘乾) 適合需要熨燙的衣物	棉質衣物 (被單、桌巾、襯衫等)	最多 5 kg。

- i** 乾衣過程的持續時間
乾衣時間的長短取決於：
- 最終脫水轉速；
 - 需要的乾衣程度 (加強烘乾、通風烘乾或熨燙烘乾)；
 - 衣服類型；
 - 衣物量。

 纖維殘留物
在烘乾帶絨毛織物 (如新毛巾) 後，建議運行一次漂洗程序，以確保任何可能留在筒內的殘留物完全清除，而不會沾到之後要烘乾的衣物上。每次乾衣過程結束後，應清理排水泵過濾器。請參閱第 10 節的保養和清潔內容。

- i** 附加烘乾
如果乾衣程序結束時，衣物仍然很潮濕，可另外設置短時乾衣過程。
- 洗衣乾衣過程的最後階段將不會加熱 (冷卻過程)。這樣可以確保衣物在程序停止時溫度較低。
 - 警告！
為防止衣物起皺或縮水，需避免過度烘乾。

預約觸控按鈕 (⌚)

此選項可以將程序的啟動時間向後推遲 30、60 或 90 分鐘，之後可按小時推遲 2 小時。

顯示螢幕上將指示選擇的預約時間。結束時間將相應增加，以體現您選擇的預約時間。
此選項必須在設定好程序之後、按下啟動/暫停按鈕之前選擇。如果要在延時期間向洗衣機內添加衣物，請按下啟動/暫停觸控按鈕，將洗衣機置於暫停模式。添加衣物後，關閉洗衣機門，然後再次按啟動/暫停按鈕。
您可以隨時取消預約時間：反覆按預約觸控按鈕，直到顯示屏顯示預約時間為“0”，然後按啟動/暫停觸控按鈕。

預洗觸控按鈕 (⌊)

如果希望在開始主洗程之前預洗衣物，請選擇此選項。此選項適合洗滌髒污程度嚴重的衣物。此選項的標誌將亮起。當設定此功能時，將洗滌劑放入“⌊”投放格中。此功能將延長程序的持續時間。

加強漂洗觸控按鈕()

此選項建議用於對洗滌劑過敏的人以及水質很軟的地區。選擇該選項，為該程序添加 2 次漂洗。

- 要啓用此功能，請同時按“Dry Time()”和“Delay Start ()”觸控按鈕，直到顯示屏上顯示“”符號。
- 要停用此功能，請同時按“Dry Time()”和“Delay Start ()”觸控按鈕，直到“”符號熄滅。

 即使已切斷洗衣機電源，此功能仍會保持啓用狀態。

時間管家()

使用此選項可縮短洗衣時間。反覆按此按鈕可縮短或維持原來的洗衣時間。根據所挑選的洗滌時間，此項功能將調節沖洗的次數。使用下表作為指南。


骯髒級別	輕度	中等	正常	沉重
洗淨級別	-	--	---	----

蒸氣洗滌觸控按鈕()

選擇此選項可以在洗衣週期內添加時長約為30分鐘的蒸氣洗滌程序。蒸氣有助於打開衣料纖維間的空隙，使洗滌劑可以去除頑固污漬。此選項的標誌將亮起。

注意：


- 在蒸氣洗滌程序期間，蒸氣不一定在滾筒內清晰可見。蒸氣將在滾筒下方生成，然後自然上升並滲入衣物中。
- 整個蒸氣洗滌期間可能都不會出現蒸汽。
- 放置一半衣物量時，蒸氣洗滌功能效果更佳。
- 蒸氣程序結束時，衣物將變得更溫暖、更柔軟並從滾筒中脫離。

 如果選擇了蒸氣洗滌選項，漂洗溫度將會升高。
在蒸汽洗滌期間，洗衣機的排水管可能會排出蒸氣，這屬於正常現象，不會引起警報。


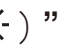
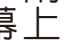
3.6 設置


兒童安全鎖功能()


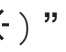

本機提供兒童安全鎖功能，可以在洗衣機無人看管時保持機門關閉，從而不必擔心洗衣機對兒童造成傷害或本身發生損壞。

 按下“啓動/暫停”觸控面板設置此選項。

設定兒童安全鎖選項：

- 要啓用此功能，請同時按“Dry Time()”和“Dryness ()”觸控按鈕，直到顯示螢幕上顯示“”符號。

 在觸控面板被鎖定。

- 要停用此功能，請同時按“Dry Time()”和“Dryness ()”觸控按鈕，直到“”符號熄滅。

 即使已切斷洗衣機電源，此功能仍會保持啓用狀態。

啓用/禁用“洗滌結束蜂鳴模式”

此模式允許您啓用或禁用洗滌結束時的蜂鳴聲。例如您需要在睡覺時進行洗滌，希望禁用該蜂鳴聲，從而在大約 1 小時的洗滌結束後，洗衣機不會發出聲音打擾您的休息。

i 此設置無法禁用所有錯誤蜂鳴聲，例如危險故障。

如需禁用蜂鳴聲，同時按住“Dryness (☀) 和 Prewash (⊞)”觸控鍵 3 秒鐘，並聽到“嗶，嗶”聲。

如需恢復原廠設置，同時按住這兩個觸控鍵 3 秒鐘，並聽到“嗶”聲。

3.7 啓動/暫停(▶||)和添加衣物(↻)觸控鍵

此觸控鍵有兩個功能：

· 啓動/暫停(▶||)

選定所需程序和選項後，按下此觸控鍵啓動洗衣機。啓動/暫停指示燈將停止閃爍並亮起，直到水位超過機門的下緣，這時，指示燈會熄滅。如果您已選擇“預約剩餘時間”選項，倒計時將開始並顯示在顯示屏上。

如需中斷正在運行的程序，按下此觸控鍵即可暫停洗衣機，啓動/暫停指示燈閃爍。

選定所需程序和選項後，按下此觸控鍵啓動洗衣機。啓動/暫停指示燈將停止閃爍並常亮，直到水位超過機門的下緣，這時，指示燈會熄滅。如果您已選擇“預約剩餘時間”選項，倒計時將開始並顯示在顯示屏上。

如需從程序被中斷的時候重新啓動程序，再次按下此觸控鍵，啓動/暫停指示燈將停止閃爍。

· 添加衣物(↻)

i 只能在“啓動/暫停”燈亮起的時候添加衣物。

程序正在運行時，可按以下步驟添加衣物：

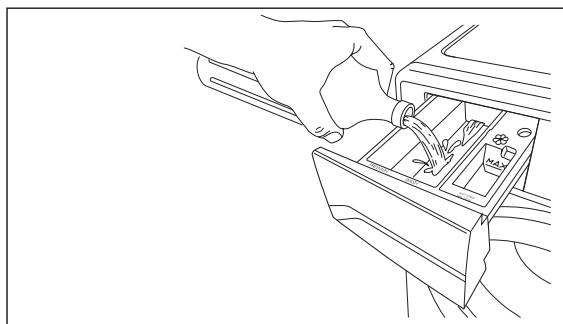
- 按下“啓動/暫停”觸控鍵暫停程序。
- 等洗衣機完全停止後打開機門。
- 添放衣物，並關上機門。
- 再次按下“啓動/暫停”觸控鍵恢復程序。

i 如果機器滾筒內的水是熱的 - 為了您的安全，門會保持鎖定。在這時刻，LED 光源仍然保持亮起。

4. 首次使用前

i 在安裝過程中還是第一次使用前，你可以在機器觀察到一些水。這是留在機器出廠全功能測試後，留於機器的剩餘水，是無需擔心。

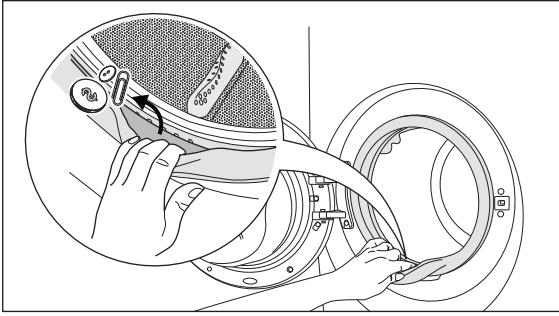
1. 確保電氣和水路連接符合安裝說明。
2. 向洗滌劑投放格內加入 2 升水用於主洗階段。此操作將啓動排水系統。
3. 洗衣機內不添加衣物，選擇棉質織物程序並將溫度設定為 90 °C，以去除製造過程中內筒和外筒上的殘留物，然後啓動洗衣機。



5. 日常使用-洗衣

5.1 放入衣物

1. 打開水龍頭。
2. 將電源插頭插入電源插座。
3. 洗衣機將針對選定的程序建議洗衣溫度，並自動選擇脫水速度值。選擇旋鈕可以順時針或逆時針旋轉。位置“Off”將重置程序/關閉洗衣機。洗衣程序結束後，務必將選擇旋鈕旋至“Off”位置，關閉洗衣機。
4. 小心地向外拉動機門拉手，打開機門。
檢查並取出可能落入折邊處的物件（如果有的話）。

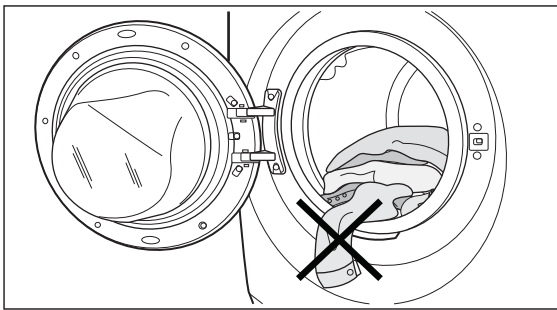


5. 將衣物放入滾筒內，每次放入一件，並儘量將衣物抖開。
6. 關閉機門。



小心

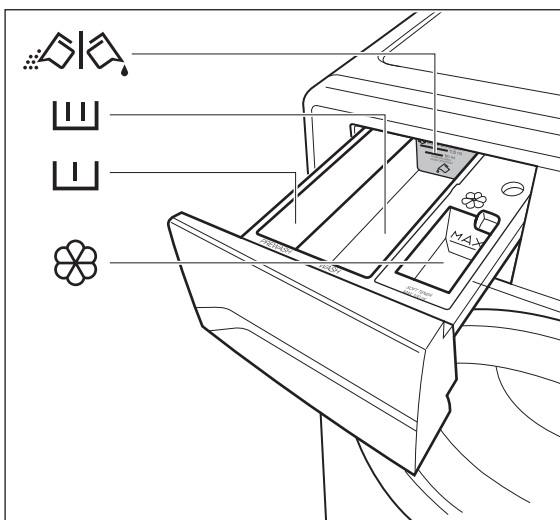
確保門封和機門之間沒有夾住任何衣物。



5.2 洗滌劑和洗滌助劑

i 在使用洗衣粉之前請閱讀20頁洗衣粉使用類型和用量。

1. 洗滌劑投放抽屜盒
洗滌劑投放抽屜盒分為三個投放格。



· **主洗投放格**

此投放格用於投放所有洗衣程序使用的洗滌劑。

· **預洗投放格**

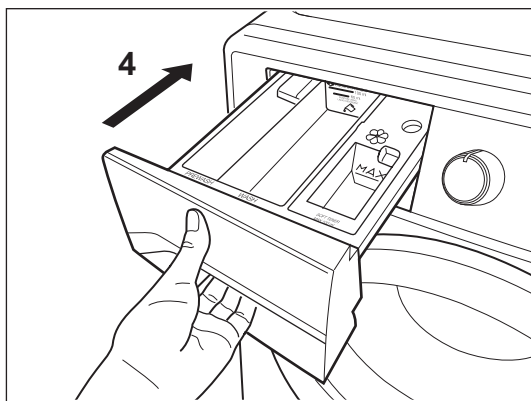
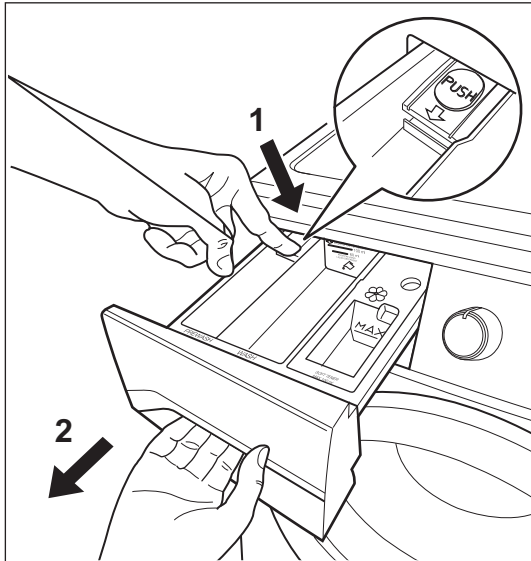
此投放格僅用於在選擇預洗程序時投放洗滌劑。

· **柔順劑投放格**

此投放格用於投放衣物柔順劑和上漿劑。

洗滌劑擋板

用於投放粉狀或液體洗滌劑的擋板。

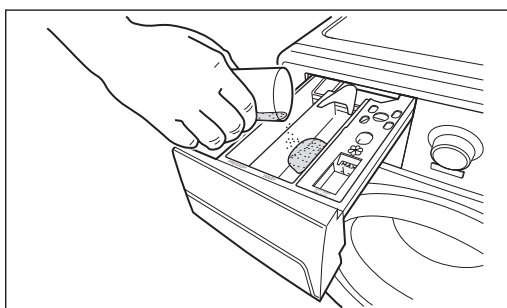


i 使用液體洗滌劑時：

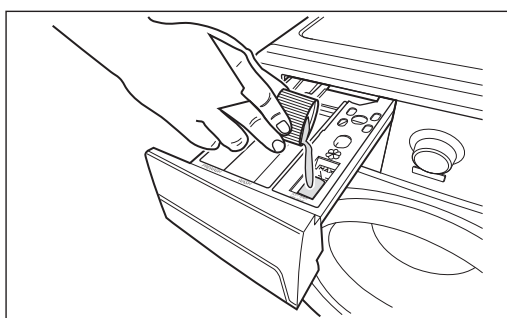
- 請勿使用膠狀或粘稠的液體洗滌劑。
- 投放的液體洗滌劑不得超過最大液位線。
- 請勿設定預洗階段。
- 請勿設定預約功能。

2. 量取適量的洗滌劑和衣物柔順劑：

- 拉出洗滌劑投放抽屜盒，直到拉不動為止。
- 視需要量取適量洗滌劑，倒入主洗投放格中。



- 如果要運行“預洗”階段，請將洗滌劑倒入標有山的投放格中。
- 如果需要，可將衣物柔順劑倒入標有∞的投放格中。



- i** 用量不得超過抽屜盒的最大標記“MAX”
- 建議使用濃縮織物柔軟劑時先用水稀釋柔軟劑。
- 輕輕關上抽屜盒。

- i** 在洗滌程序完成後，洗滌劑、織物柔軟劑和水可能會沉積在洗滌劑料盒裡。
- 建議經常清洗洗滌劑料盒，以清除沉積物。

5.3 選項設置

1. 如果希望使用不同於洗衣機建議的脫水速度和溫度洗滌衣物，請反覆按脫水“☉”和溫度“⚡”觸控按鈕更改脫水速度和溫度。

如果希望使用特殊功能洗滌衣物，根據需要按相應的選項觸控按鈕。

i 注釋

- 根據選定的洗衣程序的不同，可以組合使用各種不同的功能。
- 如果選擇與預設洗滌程序不相容的選項，“---”消息將閃爍，並發出嗶嗶聲。

2. 如果希望縮短洗衣時間，反覆按“Time Manager (🕒)”觸控按鈕縮短洗衣時間。參見第 11 頁上的Time Manager (🕒) 指南。如果希望預約洗衣程序，按預約觸控按鈕🕒選擇洗衣機的預約時間。

5.4 啓動程序(▶||)

要啓動程序，請按啓動/暫停(▶||)觸控按鈕，對應的指示燈將停止閃爍，顯示屏上將顯示默認的程序持續時間。

i 注意!

- 如果在程序正在運行時按下任何觸控鍵，顯示屏將顯示“---”消息，並發出嗶嗶聲。（啓動/暫停觸控鍵按鈕除外）
- 如果您在洗衣機運行期間將程序選擇旋鈕旋轉至其他程序（除了“Off”，以關閉機器），顯示屏上將顯示消息“---”，提示選擇錯誤。此時洗衣機不會執行新選定的程序。

i 程序啓動約15分鐘後:

- 洗衣機將根據衣物類型和衣物量自動調整選定的程序持續時間。
- 顯示屏將顯示調整後的程序持續時間。

5.5 中斷程序

- 要暫停程序，請按啓動/暫停按鈕。對應的標誌將開始閃爍。
- 再次按啓動/暫停觸控按鈕。程序將繼續運行。

5.6 更改程序

要更改正在運行的程序，只能關閉洗衣機電源。

- 將程序選擇旋鈕旋轉至“Off”位置，取消程序並關閉洗衣機。
- 將程序選擇旋鈕旋轉至新的程序位置，設定新的選項，然後再次按“啓動/暫停”觸控按鈕。


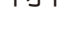
i 在此期間，洗衣機不會排水。


5.7 更改選項

程序啓動後，只能更改部分選項。

- 1.按啓動/暫停觸控按鈕。對應的標誌將開始閃爍。
- 2.更改選項。
- 3.再次按啓動/暫停觸控按鈕。程序將繼續運行。


5.8 打開機門

洗衣程序或預約功能運行時，機門將保持緊鎖狀態，同時顯示屏顯示“”標誌。首先按啓動/暫停觸控按鈕，將洗衣機設為“PAUSE”（暫停）狀態。待門鎖標誌“”熄滅後，即可將機門打開。

如果門鎖標誌“”沒有消失，表示洗衣機已經在加熱，並且水位高出機門底邊，或者滾筒正在轉動。這種情況下，機門將無法打開。如果您需要打開它，你必須瀝乾水開門。（閱讀段落“要進行排水”）

 如果是緊急情況下需要立即打開門。請閱讀“緊急開門”（第31頁）。

5.9 程序結束

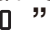
- 洗衣機將自動停止運行。
- 提示聲將響起。
- 顯示屏將顯示“0”。
- 啓動/暫停觸控按鈕的標誌將熄滅。
- 門鎖標誌“”將熄滅。
- 將衣物從洗衣機內取出。確保滾筒已完全清空。
- 保持機門微開，以免滋生黴菌和產生異味。
- 關閉水龍頭。

注釋




在洗滌程序結束時，洗滌剩餘時間可突然從 7 分鐘或更短時間縮短至 0 分鐘，這是因為在自動感應衣服容量時所預估的總洗滌時間過長。在某些情況下（負荷完美平衡），在自動感應衣服容量之後，洗滌時間可能會短於預估時間。這是機器的正常工作，因此不必擔心，因其並不會影響洗滌效果。

5.10 洗衣程序已完成，但滾筒內仍然有水

(使用選項“Rinse Hold  ”)

- 滾筒將定時轉動，以防止衣服起皺。
 - 該指標“Start/Pause”閃爍，提醒您瀝乾水。
 - 門鎖標誌“”將亮起。機門保持緊鎖狀態。
- 您必須將水排空才能打開機門。

要進行排水：

1. 按下“Start/Pause  ”觸摸板。
洗衣機排水並按照所選程序的最大脫乾速度旋轉。
或者，按“Start/Pause”觸摸板之前，您可以按下“Spin”觸摸板改變旋轉速度。如果您只想排水，則可以選擇“”，然後按下“Start/Pause”觸摸板。洗衣機將排水和旋轉。
2. 程序結束時，門鎖標誌“”將熄滅，這時可以打開機門。
3. 將程序選擇旋鈕旋轉至“Off”位置，停用洗衣機。

注意：

大約 18 小時後，如果您不按下“開始/暫停”觸摸板，洗衣機將自動排水和旋轉（除“Wool”程序外）。


5.11 待機模式

待機模式 功能根據以下情況自動解除機器操作以減少耗電量：

- 當您還沒按下“Start/Pause”按鈕之前也沒按下任何按鈕約五分鐘。
 - 所有標誌將熄滅，同時顯示屏將關閉。
 - 啓動/暫停觸控按鈕的標誌將緩緩閃爍。

 按動其中一個觸控按鈕可停止節能狀態。

- 在洗滌程序結束 5 分鐘後，如果不取消，節能功能啓動。
 - 所有標誌將熄滅，同時顯示屏將關閉。
 - 啓動/暫停觸控按鈕的標誌將緩緩閃爍。

 按觸控面板之一要關閉節能狀態。

- 顯示屏顯示最後一組程序結束。
- 觸摸任何觸控面板，顯示屏顯示最後一個安裝程序和選項。
- 將程序旋鈕設置一個新的周期。

6. 日常使用-乾衣

1. 打開水龍頭

 確保水龍頭已打開，排水軟管已放在水槽內或與排水管道相連。

2. 將電源插頭插入電源插座。

3. 將衣物放入滾筒內，每次放入一件。

4. 選擇烘乾程序，“Drying Cottons” 棉質烘乾或 “Drying Mixed” 混和烘乾。

5. 選擇在允許的衣物的類型，以獲得最佳的乾燥性能的最大旋轉速度旋轉循環。

6. 如果你想選擇一個自動烘乾，直到出現在顯示屏上對應於所需乾燥度的圖標按 “Dryness☀” 選項。（參見第10頁）

7. 如果您想選擇定時烘乾，按 “Dry Time☺” 選項，直到您需要的時候出現在顯示螢幕上。（見第9頁）

8. 按 “Start/Pause” 啓動程序。

9. 當烘乾程序結束時：

- 洗衣機將會發出聲音信號。


- 洗衣機的屏幕上將顯示剩餘時間為 “0” 分鐘。

- 指示燈 “||||”（烘乾圖標）仍閃爍。

- 門鎖指示燈 (→) 仍亮起。

- 洗衣機會運行約 10 分鐘的抗皺階段。

抗皺階段完成後，門鎖指示燈 (→) 會熄滅。指示燈 “||||”（烘乾圖標）會停止閃爍。

 若要在抗皺階段打開機門，或中斷抗皺階段，請按下（開始/暫停）按鈕，或將程序旋鈕轉到任一程序位置。

10. 轉動程序選擇旋鈕的位置 “Off” 停用設備。

11.  衣服烘乾之後，在滾筒內的衣物仍是熱的。為了您的安全，建議打開門讓衣服溫度降低，以避免燙傷。

7. 日常使用-洗衣和乾衣

7.1 不間斷的洗衣烘乾程序 Dryness (☀)

1. 將衣物放入滾筒內，每次放入一件。將洗滌劑和洗滌助劑放入適當的投放格內。

2. 旋轉旋鈕設置您需要洗滌程序。

3. 按 “Dryness☀” 直到顯示屏顯示需要的乾衣程度。

4. 視需要更改可用的選項。為獲得最佳的乾衣效果，洗衣乾衣機將不允許設定低於最低要求轉速的脫水速度。

5. 按 “Start/Pause” 啓動程序。

6. 轉動程序選擇旋鈕的位置 “Off” 停用設備。

 衣服烘乾之後，在滾筒內的衣物仍是熱的。為了您的安全，建議打開門讓衣服溫度降低，以避免燙傷。

· 若要在抗皺階段打開機門，或中斷抗皺階段，請按下（開始/暫停）按鈕，或將程序旋鈕轉到任一程序位置。

· 部分乾衣程度選項不可用於某些乾衣程序。

· 當選擇 “Iron Dry” 選項，則顯示時間將被從節目的開始大約 15 分鐘後，根據衣物的類型和負載的大小調整。顯示屏將顯示新的調整後的時間。

· 當 “Cupboard Dry☀” 或 “Extra Dry☀” 被選擇的顯示時間將在乾燥循環結束時進行調整。在超過最大負荷能力更低衣物數量的情況下，剩餘時間可以突然減少。例如約 50 分鐘為 0。

7.2 不間斷的洗衣烘乾程序Dry Time (☺)

1. 將衣物放入滾筒內，每次放入一件。將洗滌劑和洗滌助劑放入適當的投放格內。
2. 旋轉旋鈕設置您需要洗滌程序。
3. 視需要更改可用的選項。為獲得最佳的乾衣效果，洗脫烘衣機將不允許設定低於最低要求轉速的脫水速度。
4. 按“Dry Time”可設定烘乾時間值。反覆按可增加烘乾時間。
5. 按“Start/Pause”啟動程序。
6. 轉動程序選擇旋鈕的位置“Off”停用設備。除去從滾筒中的衣物。

 衣服烘乾之後，在滾筒內的衣物仍是熱的。為了您的安全，建議打開門讓衣服溫度降低，以避免燙傷。

 注意：

- 若要在抗皺階段打開機門，或中斷抗皺階段，請按下任何按鈕。
- 如果烘乾時間僅設定為 15 分鐘，洗衣乾衣機將僅運行冷卻階段。

8. 洗衣和乾衣提示

8.1 洗衣

對衣物進行分類

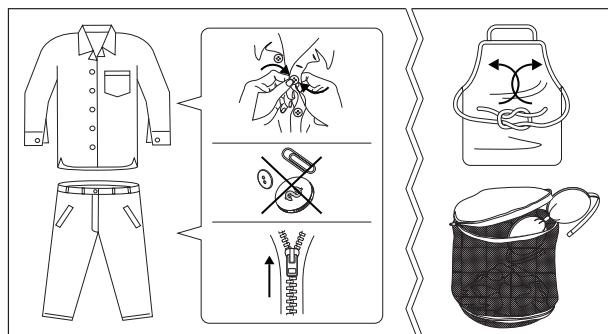
請遵循每件服裝標籤上的洗衣代碼符號以及製造商的洗滌說明。對衣物進行以下分類：白色衣物、彩色衣物、合成纖維、精緻衣物、羊毛衣物。

溫度

90°C	髒污程度一般的白色棉麻類織物 (如茶巾、毛巾、桌布、床單等)。
60°C 50°C	髒污程度一般且不褪色的棉麻或化 纖類衣物(如襯衫、睡袍、睡衣等) 或者髒污程度較輕的白色棉質衣物 (如內衣褲)。
40°C 30°C 冷水	精緻衣物(如網眼窗簾)，合成纖 維衣物(包括化纖衣物)以及帶 “純新羊毛、可機洗、不縮水”標 籤的羊毛衣物。

放入衣物之前

- 確保衣物內沒有留下任何金屬物件(如髮夾、別針、飾針)。
- 扣好枕套、拉緊拉鍊，扣合鉤扣和按扣。繫好所有腰帶或長帶子。
- 在洗衣袋中洗滌胸罩、連身褲襪和其他精緻衣物，您可以在超市購買洗衣袋。



- 請確保棉織收集器與棉質衣物分開洗滌。
- 切勿將白色與彩色衣物一同洗滌。白色衣物可能會在洗衣過程被染色。
- 新的彩色衣物在初次洗滌時可能會掉色，因此第一次應單獨分開洗滌。
- 開始洗衣之前，先去去除頑固污漬。
- 可用專用洗滌劑或膏狀洗滌劑擦洗特別髒污的部位。應小心謹慎地處理窗簾。可取下鉤子或者將它們繫好後放入洗衣袋或洗衣網內。

最大衣物量

程序表部分給出了建議的最大洗衣量。基本原則如下：

棉麻衣物：	裝滿滾筒，但不能塞得太滿；
合成纖維：	不超過滾筒容量的一半；
精緻衣物和羊毛衣物：	不超過滾筒容量的三分之一。

按最大衣物量洗滌可以使水和能源得到高效利用。對於髒污程度嚴重的衣物，應適當減少衣物量。

去除汗漬

只靠水和洗滌劑可能無法去除頑固污漬。因此在開始洗衣前，建議預先對頑固污漬進行處理。

血漬：使用冷水處理新沾染的血漬。對於乾掉的血漬，先將衣物放入溶有專用洗滌劑的水中浸泡一晚，然後再用肥皂和水搓洗。

油性顏料：先用輕油去污劑浸濕，再將衣物平放在軟布上，然後輕輕擦拭污漬；進行多次處理。

乾燥的油污：先用松節油浸濕，再將衣物平放在柔軟表面，然後用指尖和棉布輕輕擦拭污漬。

鏽跡：在熱水中溶解草酸，或者在冷水中使用除鏽產品。處理早先出現的鏽跡時應多加小心，因為此時衣物的纖維結構已被破壞，所以比較容易破洞。

霉斑：用漂白劑處理，然後充分漂洗（僅限白色和不褪色衣物）。

草漬：用肥皂輕輕擦洗，然後用漂白劑處理（僅限白色和不褪色衣物）。

圓珠筆跡和膠水：先用丙酮溶液(*)浸濕，再將衣物平放在軟布上，然後輕輕擦拭污漬。

唇膏：按上述方法用丙酮溶液(*)浸濕，然後用甲基化酒精進行處理。用漂白劑去除白色衣物上殘留的任何痕跡。

紅酒：在溶有洗滌劑的水中浸泡，漂洗後用醋酸或檸檬酸進行處理，然後漂洗乾淨。用漂白劑處理所有殘留痕跡。

墨水：根據墨水類型的不同，先用丙酮溶液(*)浸泡衣物，然後再用醋酸浸泡；用漂白劑處理白色衣物上殘留的任何痕跡，然後徹底漂洗乾淨。

焦油污漬：先用去污劑、甲基化酒精或輕質汽油進行處理，然後用膏狀洗滌劑擦洗。

(*) 不要對人造絲織物使用丙酮。

洗衣粉使用類型和用量

本洗衣機推薦使用低泡洗衣粉以避免泡沫過多，影響洗滌性能和對機器造成傷害。專門為滾筒洗衣機設計的低泡洗衣粉常常標示有“Low Suds”，“Super Low Suds”。比如洗衣粉“Spin”，“TOP”。不要使用錯誤類型的洗衣粉。

洗衣粉使用類型和用量比如不要在本機器使用波輪式，手洗洗衣粉和肥皂粉。錯誤的洗衣粉類型可能導致過量的泡沫，較長的洗滌時間，較低的脫水轉速，較差的漂洗結果和導致電機過載。

洗衣粉用量

正確的洗衣粉的用量不僅可以保證洗滌性能，還可以避免浪費和保護環境。雖然洗衣粉最後能被生物降解，但洗衣粉中含有大量導致生態不平衡的物質。

選擇洗衣粉用量的根據

- 衣物類型，比如精緻，羊毛，純棉等等。
- 衣服的颜色
- 衣服的髒污程度
- 衣服量的多少
- 洗滌溫度
- 水的硬度

水的硬度分為不同的硬度等級。

水的硬度可以從供水公司或本地的相關水務管理部門獲得。

建議初次使用時根據洗衣粉製造商的說明，然後根據洗滌結果來調整下一次的洗衣粉用量。

洗衣粉用少了會導致：

- 衣服還有殘留污垢

洗衣粉用多了會導致：

- 泡沫過多
- 漂洗結果不好
- 洗滌效果不佳

在下面的情況下需要減少洗衣粉用量：

- 洗滌少量衣服
- 衣服不太髒
- 洗滌過程中泡沫過多

8.2 乾衣

確保水龍頭已打開，排水軟管已放在水槽內或與排水管道相連。

注意！

在開始烘乾程序之前，減少洗滌衣物的負載，以獲得良好的性能。





不適合烘乾

- 特別精緻的衣物，如合成窗簾，毛織物，絲，帶金屬嵌件服裝，尼龍襪，大件衣物如，anoraks，床罩，被子，睡袋和羽絨被，不得烘乾。
- 避免乾燥深色衣服與淺色蓬鬆的物品，如毛巾，因為這些可以吸引絨毛。
- 為了避免在烘乾完成時產生靜電，當您洗衣服時使用衣物柔軟精，或專門用於烘乾機的衣服調理劑。
- 用泡沫橡膠或類似泡沫橡膠材料填充穿戴不能烘乾它們代表了火災的危險。
- 同樣，含有設置洗劑或髮膠，釘溶劑或類似的解決方案的殘餘物的衣物不能烘乾，以避免有害蒸氣形成乾燥。

洗滌劑和任何添加劑必須放置在分配器抽屜的適當隔間開始洗滌程序之前。請勿設定預洗階段。

衣物標籤

對於乾燥，請按照製造商的標籤調整：

-  =可烘乾
-  =可高溫烘乾
-  =可低溫烘乾
-  =不可烘乾

烘乾持續時間

乾燥時間可能取決於：

- 在最後的旋轉的速度；
- 所需乾燥度 (Extra dry, Cupboard dry, Iron dry)；
- 衣物的類型；
- 負載的大小。

對於定時烘乾的平均烘乾時間在 “Dry Time[☺]” 選項來表示 (見第 10 頁)。

附加乾燥


如果衣物在烘乾程序結束時仍然潮濕，再次選擇短的烘乾程序。

 注意!

為防止衣物起皺或縮水，需避免過度烘乾。

9. 國際洗衣代碼符號

 織物標籤上會帶有以下符號，以幫助您選擇最佳的衣物護理方式。

強力洗 	 最高洗滌溫度95°C	 最高洗滌溫度60°C	 最高洗滌溫度40°C	 最高洗滌溫度30°C	 手洗	 不可洗
輕柔洗 			 			
漂白 	冷水漂白 			不可漂白 		
熨燙 	 高溫熨燙最高200°C	 中溫熨燙最高150°C	 低溫熨燙最高110°C	不可熨燙 		
乾洗 	 可用所有溶劑進行乾洗	 可用四氯乙烯、汽油、純酒精、R 111 和 R 113 進行乾洗	 可用汽油、純酒精和 R 113 進行乾洗	不可干洗 		
乾衣 	平攤乾燥 	懸掛乾燥 	置於衣架上 	 高溫  低溫	不可滾筒乾燥 	

10. 保養與清潔

警告!
在進行任何清理或維護工作之前，必須斷開洗衣機與電源的連接。

10.1 外部清潔

僅使用肥皂和溫水清潔設備。請保持表面乾燥。

注意!
不要使用酒精、溶劑或化學製品。

10.2 除垢

日常使用的水中通常含有石灰。建議定期在洗衣機內使用軟水粉劑。此項工作應與洗衣分開進行，並應遵照軟水粉劑製造商的使用說明。這將有助於防止形成石灰質沉積物。

10.3 每次洗衣後

將機門打開一段時間。這樣做有助於防止洗衣機內部發霉和產生異味。在洗衣後將機門開啓還有利於保持機門的密封性。

10.4 維護洗滌

使用低溫洗滌時，滾筒內部可能會存積一些殘留物。我們建議定期進行維護洗滌。

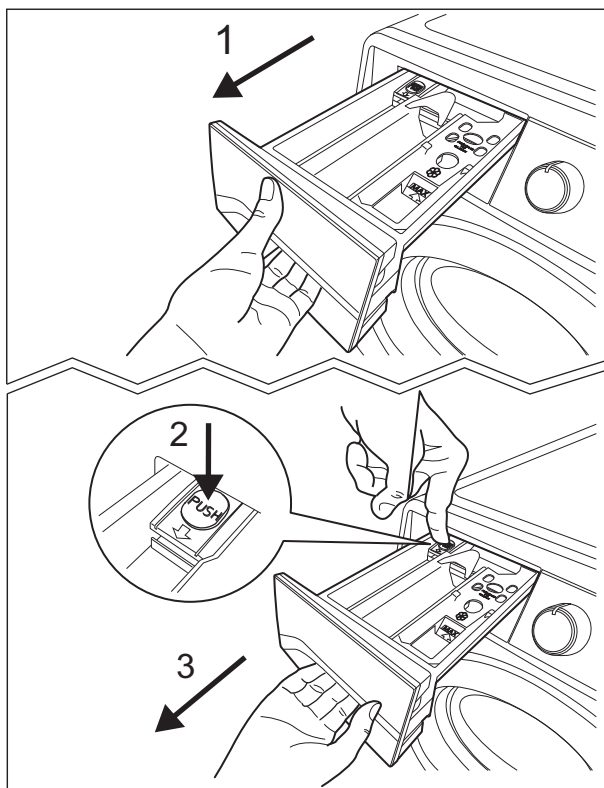
要進行維護洗滌：

- 應清空滾筒內的衣物。
- 選擇溫度最高的棉質織物洗衣程序。
- 使用正常用量的洗滌劑，並且必須是生物性粉狀洗滌劑。

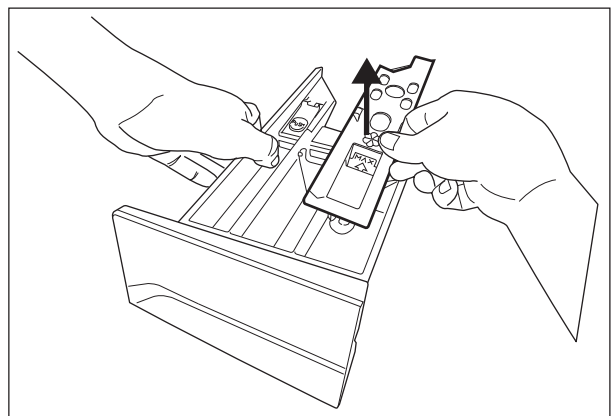
10.5 清潔投放抽屜盒

洗衣粉和洗滌助劑投放抽屜盒應定期清潔。

向下按壓卡鉤並向外拉出，取下抽屜盒。在水龍頭下沖洗抽屜盒內部，清除積聚的任何洗衣粉。

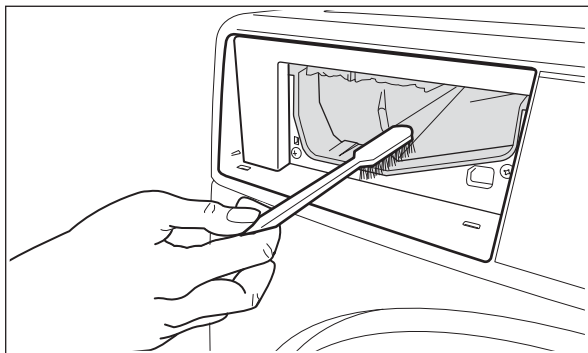


為了便於清潔，應拆下洗滌助劑投放格的上部。



10.6 清潔抽屜盒的凹槽

取下抽屜盒後，使用小刷子清潔凹槽，確保去除凹槽上部和下部殘留的所有洗衣粉。將抽屜盒放回原位，然後滾筒內不放衣物，空機運行一次漂洗程序。



10.7 清潔排水泵

i 定期檢查排水泵，確保排水泵清潔。
發生以下情況時，請清潔排水泵：

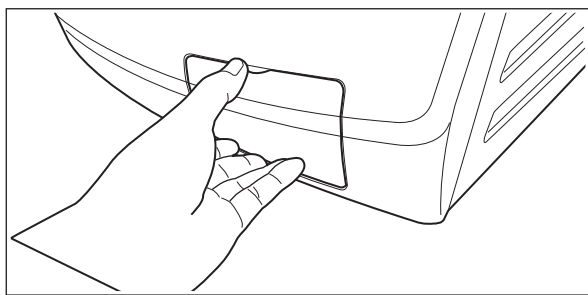
- 洗衣機無法排水。
- 滾筒無法轉動。
- 洗衣機會因為排水泵阻塞而發出異常噪音。
- 顯示屏將因排水故障顯示代碼。

! 警告！

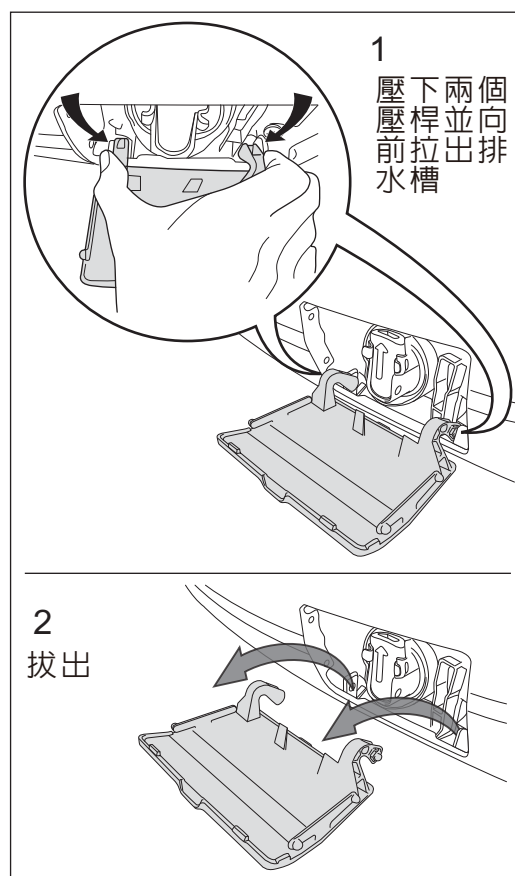
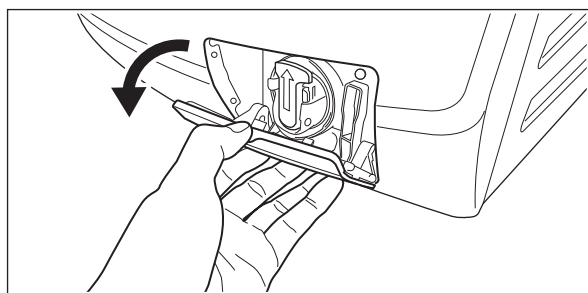
1. 從電源插座上拔下電源插頭。
2. 洗衣機運行時不要取下過濾器。如果洗衣機內的水是熱的，不要清潔排水泵。
· 必須待水冷卻後再清潔排水泵。

要清潔排水泵：

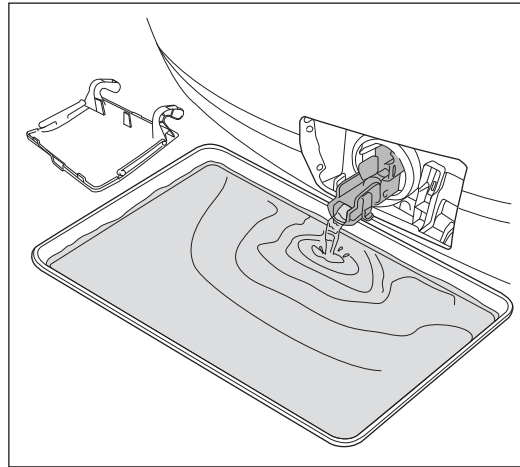
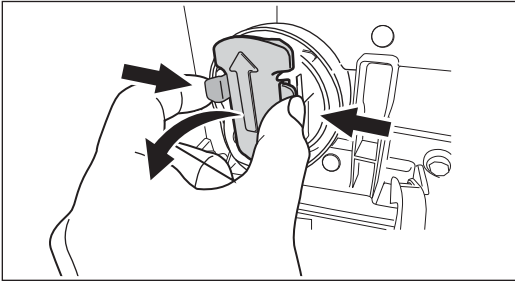
1. 打開排水泵門。



2. 向下拉動封蓋（如圖）。

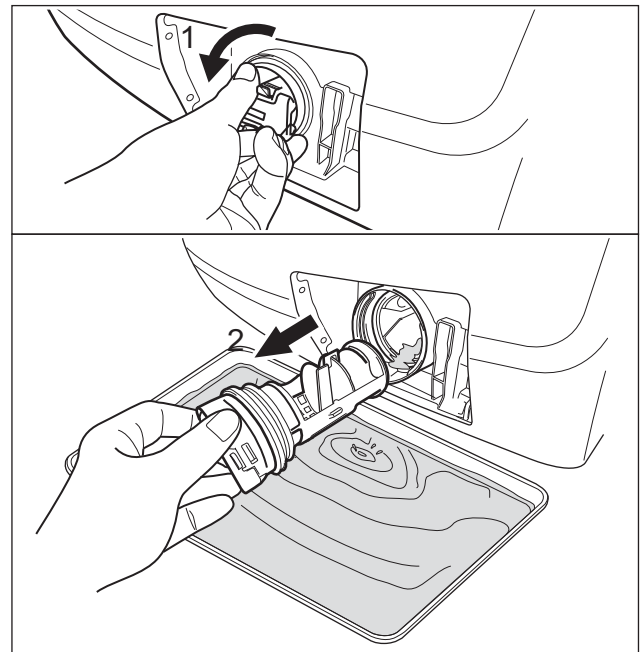
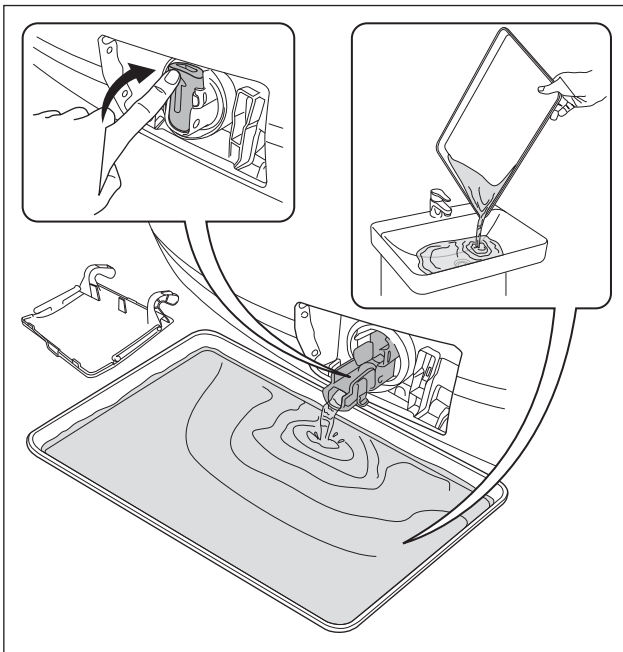


3. 在排水泵凹槽下方放置一個容器，以收集流出的水。
按壓兩個撥桿並向前拉動排水管，讓水流出。



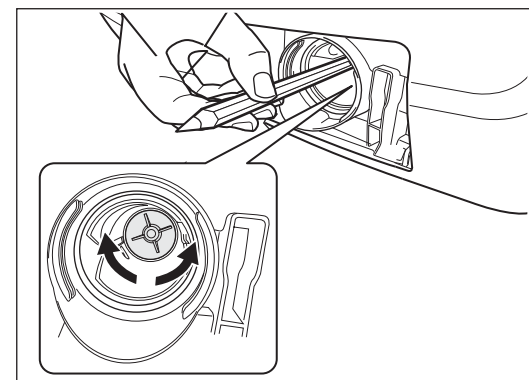
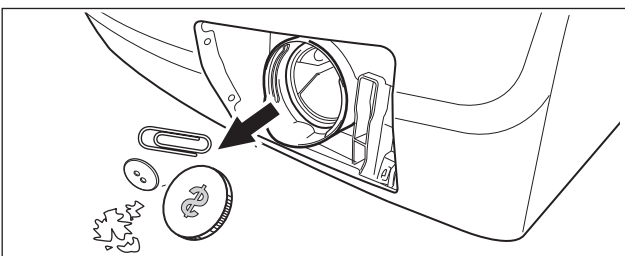
4. 容器水滿後，將排水管放回原位，然後倒掉容器中的水。重複第 3 步，直到排水泵不再流水為止。

5. 將排水管退回原位，然後旋轉過濾器以將其取下。

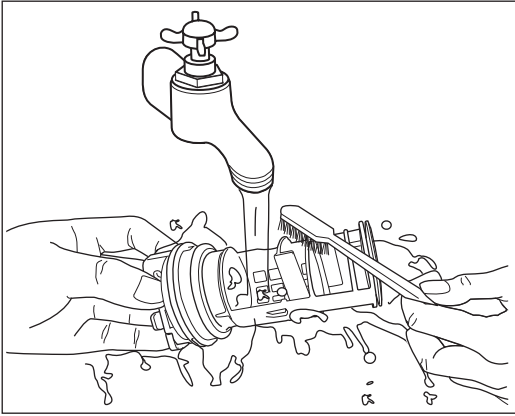


6. 清除泵中的絮狀物和髒物（如果有的話）。

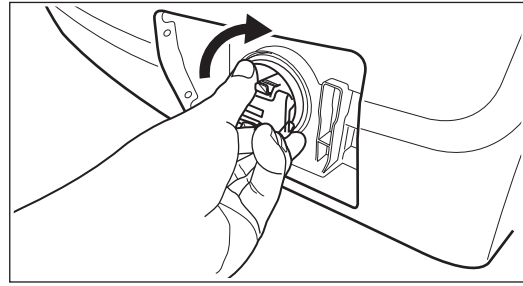
7. 確保泵輪可以轉動。如果泵輪不轉動，請與維修服務中心聯繫。



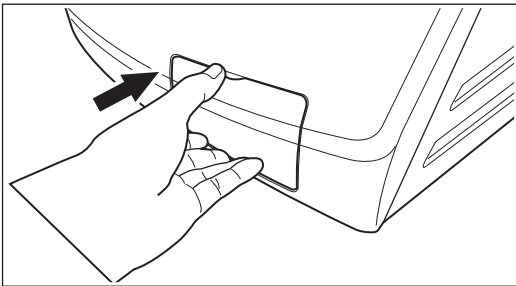
8. 在水龍頭下清洗過濾器。



9. 將過濾器裝回泵中的特殊導軌內。
確保正確擰緊過濾器，以防止漏水。



10. 將擋板推回原位，然後關閉排水泵門。

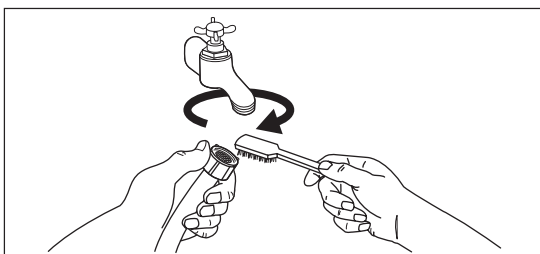


10.8 清潔進水管過濾器

如果您當地的水質很硬，或者水中含有石灰質沉積物，進水管過濾器可能會發生堵塞。因此最好時常清潔進水管過濾器。

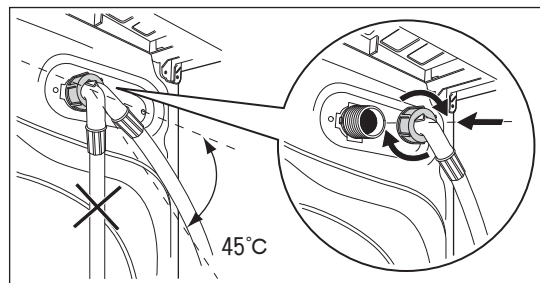
要清潔進水管過濾器：

1. 關閉水龍頭。
2. 從水龍頭上卸下進水軟管。
3. 使用硬毛刷清潔進水軟管過濾器。

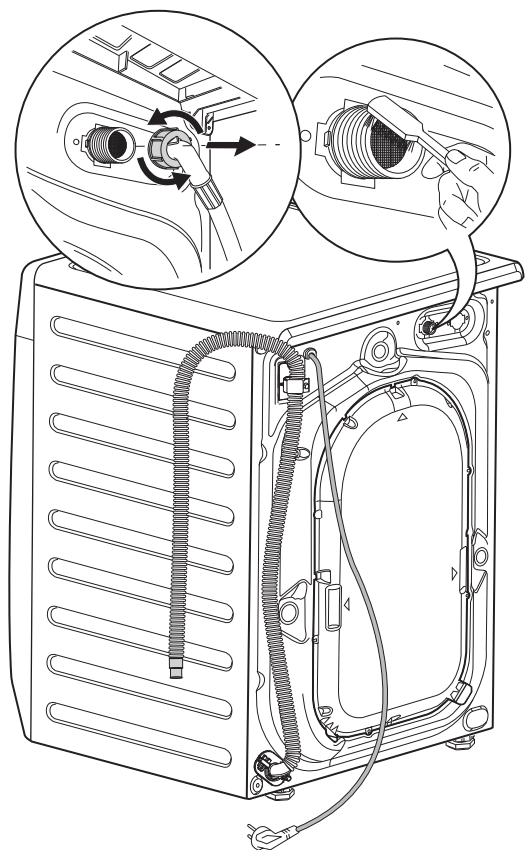


4. 卸下機背的進水軟管。
5. 使用硬毛刷或毛巾清潔閥門中的過濾器。

6. 重新裝好進水軟管。確保連接牢固以防止漏水。



7. 打開水龍頭

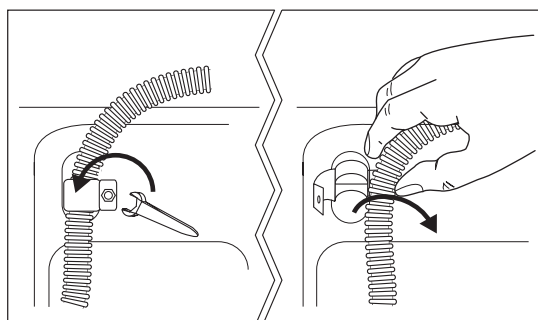


10.9 預防霜凍

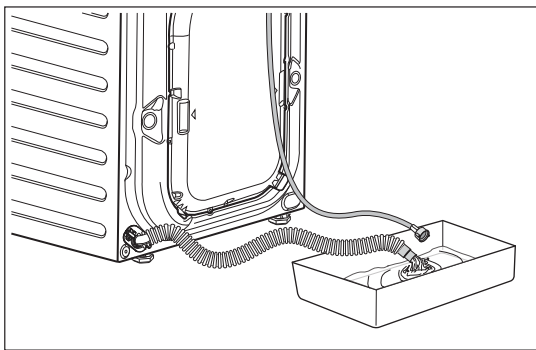
如果洗衣機安裝在溫度可能降至0 °C以下的地方，請將進水軟管和排水泵中殘留的水排空。

緊急排水

1. 從電源插座上拔下電源插頭。關閉水龍頭。
2. 取下進水軟管。
3. 將排水軟管從後部的管托上取下，然後從水槽或水龍頭上摘下。



4.將排水軟管和進水軟管的末端放在一個容器內。讓軟管內的水流出。



5.待不再有水流出時，重新裝好進水軟管和排水軟管。

⚠ 再次使用洗衣機前，確保周圍溫度高於 0 °C。

11.故障診斷

11.1 可能的原因

某些問題是由於缺乏簡單維護或疏忽造成的，這類問題無需求助專業人員，可以自己輕鬆解決。在聯繫當地維修服務中心之前，請先按照下表所列步驟進行檢查。

故障排除後，請按啓動/暫停按鈕重新啓動程序。如果進行全面檢查後故障依然存在，請與當地維修服務中心聯繫。

⚠ 注意!

故障代碼:

E10	洗衣機不進水。
E20	洗衣機不排水。
E40	機門未關閉或機門未完全關閉。請檢查機門！
E40	主電源不穩定。等到電源穩定，電器就會自動開啓。
E91	該設備的電子元件之間沒有交流。關閉並重新開啓。

故障	可能的原因 => 解決方法
洗衣機不啓動：	• 機門未關閉。（故障代碼： E40 ）=> 關緊機門。
	• 插頭未正確插入電源插座。 => 將插頭正確插入電源插座。
	• 電源插座沒電。 => 請檢查您的家庭用電設施。
	• 沒有按啓動/暫停按鈕。 => 按啓動/暫停按鈕。
	• 選擇了預約 (Delay Start) 程序。=> 如果要立即洗滌衣物，取消預約程序。
	• 主電源不穩定。（如果 E40 出現在顯示屏上。） => 等到電源穩定，電器就會自動開啓。

故障	可能的原因 => 解決方法
洗衣機不進水：	• 水龍頭未打開。(故障代碼： E 10) => 打開水龍頭。
	• 排水軟管被擠壓或扭結。(故障代碼： E 10) => 檢查排水軟管的連接
	• 進水軟管中的過濾器發生阻塞。(故障代碼： E 10) => 清潔進水軟管過濾器。
	• 機門未完全關嚴。(故障代碼： E40) => 關緊機門。
洗衣機進水，但隨即又將水排出：	• 排水軟管的末端太低。(故障代碼： E 10) => 參閱“排水”一節的相關段落。
洗衣機不排水或不脫水：	• 排水軟管被擠壓或扭結。(故障代碼： E20) => 檢查排水軟管的連接。
	• 排水泵發生阻塞。(故障代碼： E20) => 清洗排水過濾器。
	• 選擇了“Rinse Hold”選項。=> 按啓動/暫停鍵，瀝乾水。要嘛選擇脫水程序。
	• 滾筒內衣物擺放不均勻。=> 暫停運行洗衣機，重新手動將衣物擺放均勻。
地面上有水：	• 使用了過量洗滌劑或不適合的洗滌劑（產生過量泡沫）。=> 減少洗滌劑用量或使用其他洗滌劑。（參考第 20 頁。）
	• 檢查進水軟管連接處是否漏水。這種情況有時可能不易察覺，因為水會沿著進水軟管流下；因此請檢查進水軟管是否潮濕。=> 檢查進水軟管的連接。
	• 排水軟管破損。=> 電話服務。
洗衣效果不滿意：	• 使用了過少的洗滌劑或不適合的洗滌劑。=> 增加洗滌劑用量或使用其他洗滌劑。（參考第 20 頁。）
	• 洗衣前沒有預先處理頑固的污漬。=> 使用去污產品處理頑固污漬。
	• 沒有選擇正確的洗滌溫度。=> 檢查是否選擇了正確的洗滌溫度。
機門無法打開：	• 程序仍在運行。=> 等待洗衣程序結束。
	• 滾筒內有水。=> 要打開機門，必須排乾水（請參見 16 頁上的“打開機門”）。
	• 這個問題可能是由電器故障引起。=> 與服務中心聯繫。如果你需要打開門，請仔細閱讀下頁的“緊急開門”。

故障	可能的原因 => 解決方法
洗衣機振動或有噪音：	<ul style="list-style-type: none"> • 未拆除運輸螺栓和包裝材料。 => 檢查洗衣機的安裝是否正確。 • 沒有調節支撐腳。 => 檢查洗衣機是否水平放置平穩。 • 滾筒內衣物擺放不均勻。 => 暫停運行洗衣機，重新手動將衣物擺放均勻。 • 筒內衣物太少。 => 裝入更多衣物。 • 地面不平穩，如木質地板。 => 參閱“洗衣機放置”一節的相關段落。
程序運行時間超過顯示時間：	<ul style="list-style-type: none"> • 使用了過量的洗滌劑。 => 減少洗滌劑用量或使用其他洗滌劑。參見第 ??? 頁 “洗衣粉使用類型和用量” • 洗衣機放置位置不平。 => 重新手動擺放好滾筒內的衣物，然後重新開始脫水階段。參見 “洗衣機放置” 一節的相關段落。
循環時間比顯示的時間短。	<ul style="list-style-type: none"> • 設備根據衣物負載計算新的時間。
脫水功能啓動延遲或洗衣機不脫水：	<ul style="list-style-type: none"> • 電子失衡檢測裝置已斷開，因為滾筒內的衣物擺放不均勻。滾筒通過反向旋轉重新擺放衣物。這種情況可能會在失衡情況消失前重複出現幾次，然後才可以恢復正常脫水。如果 10 分鐘後，滾筒內的衣物仍然無法擺放均勻，洗衣機將不會進行脫水。這種情況下，需要手動重新將衣物擺放均勻，然後再選擇脫水程序。 => 暫停運行洗衣機，重新手動將衣物擺放均勻。
洗衣機發出異常噪音：	<ul style="list-style-type: none"> • 洗衣機未正確安裝。 => 確保洗衣機水平放置平穩。請參見“安裝”一節的相關內容。 • 未拆除運輸螺栓或包裝物 => 確保拆除包裝物和/或運輸螺栓。請參見“拆除包裝”一節的相關內容。 • 衣物量可能過少。 => 向滾筒內添加更多衣物。
滾筒內看不到水：	<ul style="list-style-type: none"> • 洗衣機採用先進技術，非常經濟划算，用水極少又不影響洗衣性能。
機器不烘乾或無法正常乾衣：	<ul style="list-style-type: none"> • “Dry Time” 或 “Dryness” 的程度尚未被選擇。 => 選擇乾燥時間或乾燥程度。 • 水龍頭未打開。（故障代碼：E 10）=> 打開水龍頭。） • 排水泵發生堵塞。（故障代碼：E20）=> 清洗排水過濾器。 • 本機過載。 =>降低在滾筒中的衣物負荷。 • 選定的烘乾程序，時間或乾燥度為不適合的衣物。 =>選擇洗衣服合適的烘乾程序，時間或乾燥程度。
烘乾程序終止時顯示時間凍結超過30分鐘	<ul style="list-style-type: none"> • 機是根據衣物的類型和負載大小優化干燥循環。作為吸水率為不同它會為每一種面料的不同而不同。 =>這是機器的正常現象，不必擔心，因為它不會影響其性能的一個原因。

11.2 緊急開門

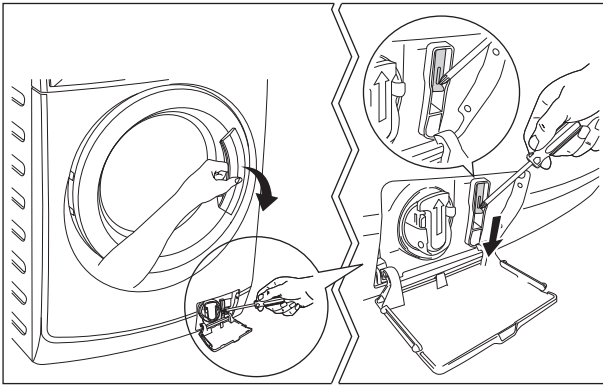
當遇停電情況下或設備門保持鎖定狀態恢復時，該洗滌程序繼續進行。但如果門仍然鎖定在斷電的情況下，可以使用緊急解鎖功能來打開它

開門之前：

- ⚠ **警告!**
確保水溫和洗衣不熱。如果必要，等其冷卻再開門。
- ⚠ **警告!**
確保洗衣機滾筒不旋轉。如果必要，等到洗衣機滾筒停止轉動才開門。
- ⚠ **警告!**
確保洗衣機滾筒內的水位不會太高。進行緊急排水，如有必要（參考第27頁，“緊急排水”）。

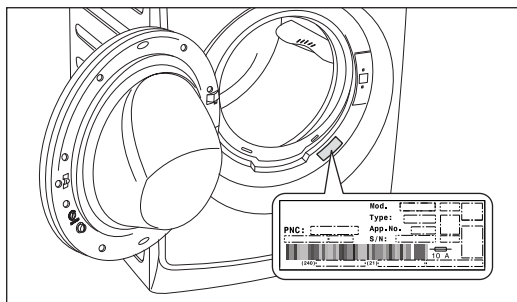
開門，步驟如下：

1. 將程序選擇旋鈕旋轉至“Off”來切換裝置關閉。
2. 拔下電源插頭從主插口。
3. 打開過濾器蓋。
4. 保持緊急解鎖觸發器（紅色物體）向下拉扯，並在同一時間，打開電器箱門。



5. 取出衣物。
6. 關閉過濾器蓋。

i 如果無法確定或解決問題，請與我們的維修服務中心聯繫。
在致電維修服務中心之前，請記下您的洗衣機的型號、序列號和購買日期：
維修服務中心需要這些信息來為您解決問題。



12. 技術參數

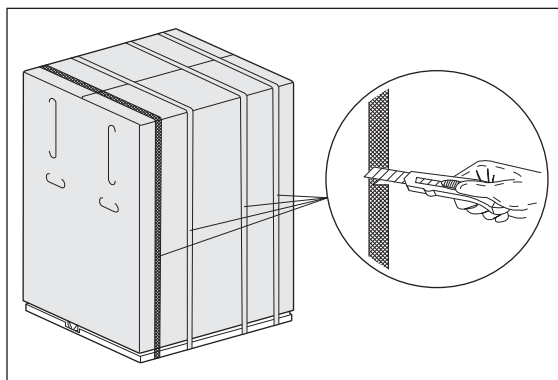
尺寸 (高/寬/深)	85 X 60 X 66.5 cm																																				
電源 (電壓/頻率)	220V / 60Hz																																				
吸收的總功率	EWW12853: 洗衣: 2100 W / 乾衣: 1100 W																																				
最小熔斷保護	10 A																																				
供水壓力 (最大/最小)	0.8 MPa / 0.05 MPa																																				
最大衣物量 (晾衣服)	洗衣	洗衣 + 乾衣選項																																			
	<table border="1"> <thead> <tr> <th></th> <th>EWW12853</th> </tr> </thead> <tbody> <tr> <td>Cottons</td> <td>8 Kg</td> </tr> <tr> <td>Mixed</td> <td>3.5 Kg</td> </tr> <tr> <td>Delicates</td> <td>3.5 Kg</td> </tr> <tr> <td>Bedding</td> <td>3 Kg</td> </tr> <tr> <td>Wool</td> <td>2 Kg</td> </tr> <tr> <td>Energy Saver</td> <td>8 Kg</td> </tr> <tr> <td>Spin</td> <td>8 Kg</td> </tr> <tr> <td>Rinse + Spin</td> <td>8 Kg</td> </tr> <tr> <td>Vapour Refresh</td> <td>1.5 Kg</td> </tr> </tbody> </table>		EWW12853	Cottons	8 Kg	Mixed	3.5 Kg	Delicates	3.5 Kg	Bedding	3 Kg	Wool	2 Kg	Energy Saver	8 Kg	Spin	8 Kg	Rinse + Spin	8 Kg	Vapour Refresh	1.5 Kg	<table border="1"> <tbody> <tr> <td>Cottons</td> <td>5 Kg</td> </tr> <tr> <td>Mixed</td> <td>2.5 Kg</td> </tr> <tr> <td>Wool</td> <td>1 Kg</td> </tr> <tr> <td>Energy Saver</td> <td>5 Kg</td> </tr> <tr> <td>Spin</td> <td>5 Kg</td> </tr> <tr> <td colspan="2">乾衣</td> </tr> <tr> <td>Drying Cottons</td> <td>5 Kg</td> </tr> <tr> <td>Drying Mixed</td> <td>3 Kg</td> </tr> </tbody> </table>	Cottons	5 Kg	Mixed	2.5 Kg	Wool	1 Kg	Energy Saver	5 Kg	Spin	5 Kg	乾衣		Drying Cottons	5 Kg	Drying Mixed
	EWW12853																																				
Cottons	8 Kg																																				
Mixed	3.5 Kg																																				
Delicates	3.5 Kg																																				
Bedding	3 Kg																																				
Wool	2 Kg																																				
Energy Saver	8 Kg																																				
Spin	8 Kg																																				
Rinse + Spin	8 Kg																																				
Vapour Refresh	1.5 Kg																																				
Cottons	5 Kg																																				
Mixed	2.5 Kg																																				
Wool	1 Kg																																				
Energy Saver	5 Kg																																				
Spin	5 Kg																																				
乾衣																																					
Drying Cottons	5 Kg																																				
Drying Mixed	3 Kg																																				
脫水速度 (最快/最慢)	1200 rpm / 400 rpm																																				

13. 安裝

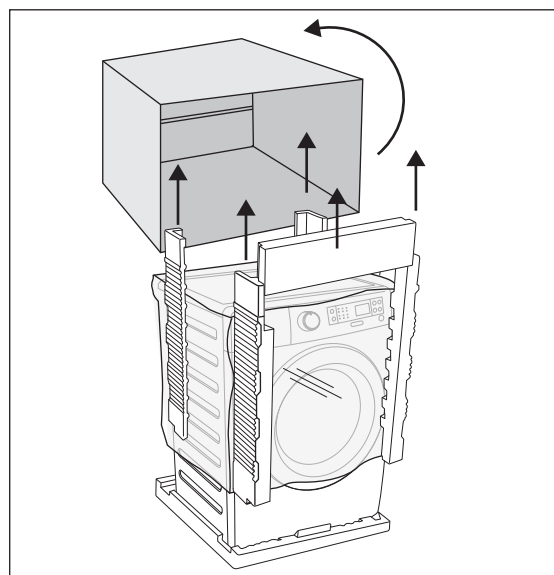
13.1 拆除包裝

! 小心: 在使用洗衣機前, 必須拆除所有運輸螺栓和包裝物。建議保留所有的運輸裝置以備日後再次運輸洗衣機時使用。

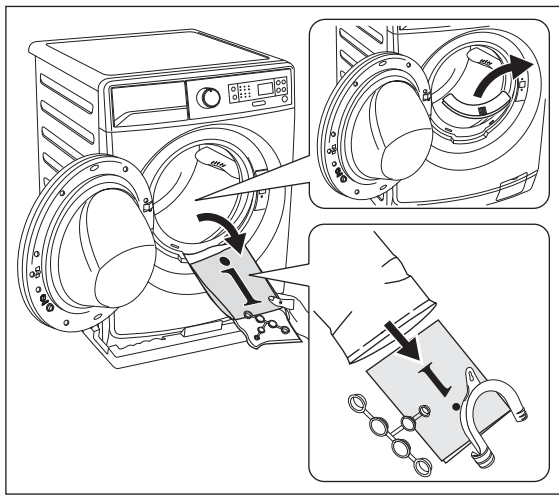
1. 佩戴手套。剪切和刪除 4 切出條帶, 如圖所示。



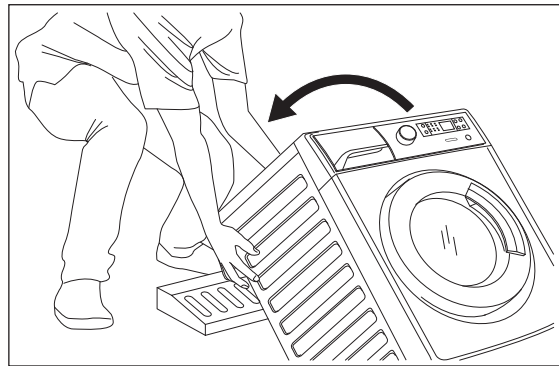
2. 取下紙箱盒。取出所有聚苯乙烯泡沫包裝材料。撕掉洗衣機外覆的塑料包裝袋。



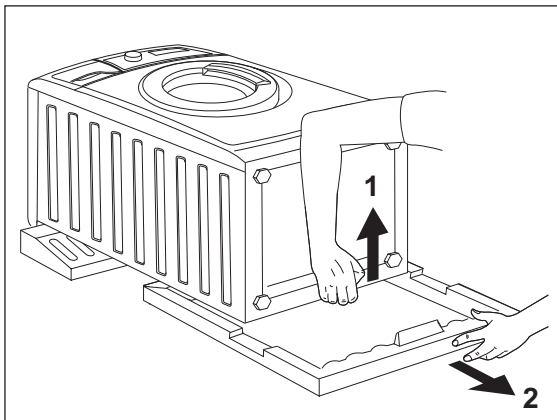
3. 打開機門。取出門封處的聚苯乙烯泡沫塊以及洗衣滾筒內的所有物品。



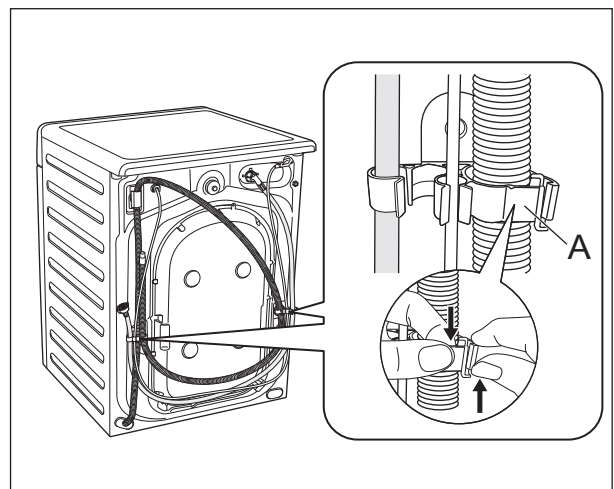
4. 將其中一塊聚苯乙烯泡沫包裝放在洗衣機後面的地面上。小心地將洗衣機背面朝下平放在地面上。確保不要損壞水管。



5. 拆下聚苯乙烯泡沫底座。

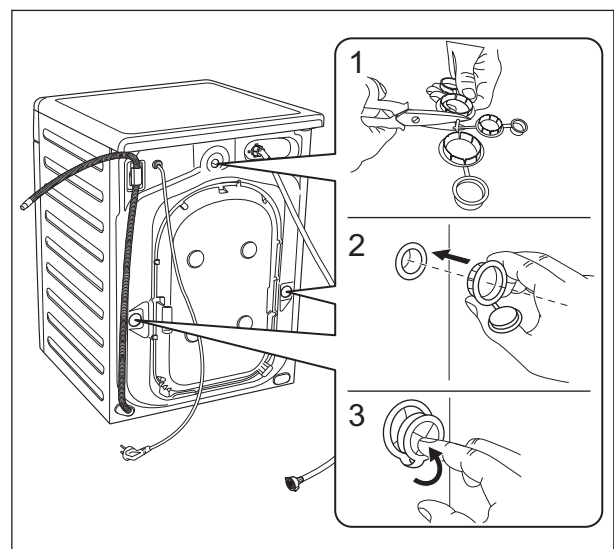
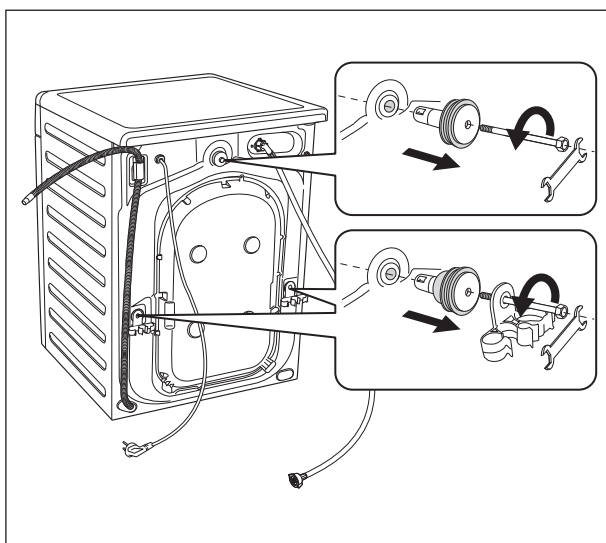


6. 垂直向上拉起洗衣機。
7. 將電源線以及進水和排水軟管從洗衣機背部的管夾 (A) 上取下。



8. 拆下三個運輸螺栓。
9. 拔出塑料墊片。

10. 在孔洞處蓋上塑料蓋。您可以在用戶手冊的包裝袋中找到這些塑料蓋。



13.2 洗衣機放置

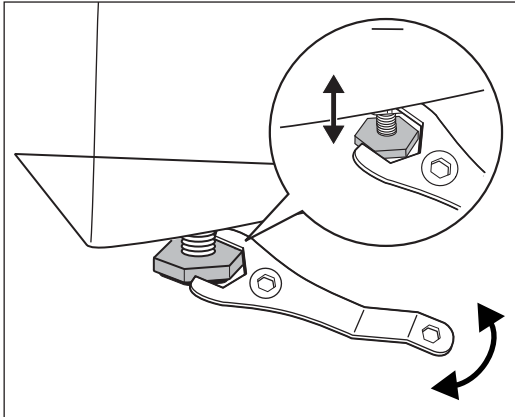
為了保證洗衣機能夠正常工作，請務必將洗衣機放置於堅實平坦的地面。不得將洗衣機安裝在帶鎖門、推拉門或合頁位置與機門相對從而會限制機門打開的門後。

在洗衣機頂部和側面放置水平尺，檢查水平情況。

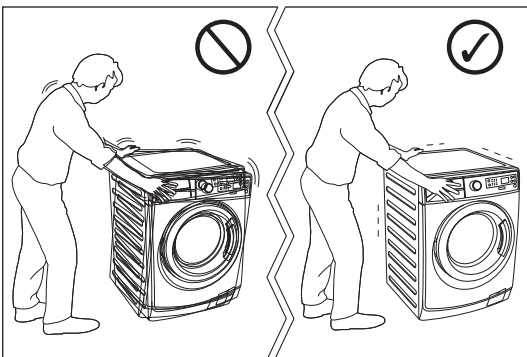


如果沒有水平尺，可利用門框邊緣、紙板或檯面作為參照物，檢查洗衣機是否處於水平狀態。

可以鬆動或收緊底腳來調節水平。正確調節洗衣機的水平情況，可防止洗衣機在運行過程中出現振動、噪音和位移。



調整好洗衣機的水平之後，嘗試從各個邊角搖動它。如果洗衣機發生晃動，請再次調整底腳，直到洗衣機保持水平並且不再搖晃為止。

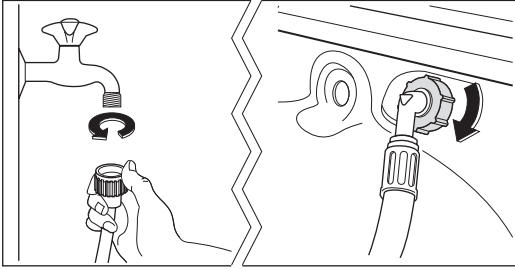


切勿在洗衣機底部放置紙板、木塊或類似物品來調節地面的不平整。將洗衣機放置在平整堅實的地面上。確保地墊、地毯等不會阻礙洗衣機周圍的空氣流通。

檢查並確認洗衣機沒有接觸牆壁或櫥櫃。

13.3 進水

將進水軟管連接到 3/4" BSP 螺紋的水龍頭。
 請使用洗衣機隨附的軟管。不要使用舊的軟管。
 進水軟管的另一端連接到洗衣機，可向任意方向自由轉動。
 鬆開接頭配件，轉動軟管，再重新緊固接頭配件，確保不會漏水。

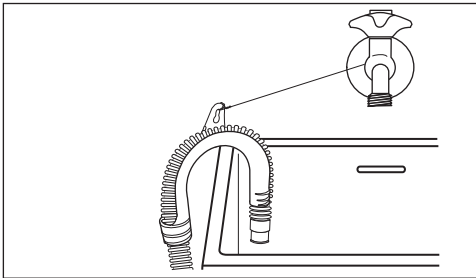


進水軟管不可延長。如果軟管太短而又不想移動水龍頭，可另外購買一根洗衣機進水專用的加長軟管。

13.4 排水

排水軟管的末端可採用三種方式放置：

- 使用隨機附帶的塑料軟管導向套吊裝在洗手池邊緣上方。

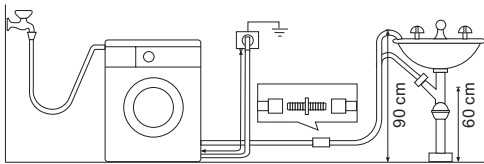


採用這種方式時，請確保出水端不會在洗衣機排水過程中脫落。

要做到這一點，可將排水軟管系在水龍頭上或固定在牆上。

- 連接到洗手池的排水管道分支。此分支必須位於存水彎上方，從而使排水軟管的彎曲部分至少高於地面 60 cm。
- 直接與排水管道相連，高度應在 60 cm 至 90 cm 之間。

排水軟管出水端必須保持暢通，即排水管道的內徑必須大於排水軟管的外徑。
 排水軟管不得扭結。請將排水軟管沿地面放置，只有接近排水口的部分必須提高。




為使洗衣機能夠正常工作，排水軟管必須卡在機背上部的適當管托上。

13.5 電氣連接

本洗衣機設計使用 220-240 V 單相 50/60 Hz 電源。

 連接電源之前，請檢查額定標籤上提及的額定電源條件。
“使用不正確的電源可能會使保修失效。”

請檢查並確保您的家庭用電設施可以承受需要的最大負載（機型EWW12853：2.1 kW），同時要考慮正在使用的任何其他電器。

 小心！洗衣機必須連接至接地插座。



對於因不遵守上述安全預防措施而造成的洗衣機損壞或人員傷害，製造商概不負責。

 電源線的更換應由我們的維修服務中心完成。

安裝洗衣機時，必須確保能夠輕鬆連接電源線。
如果利用接線板或便攜式插線裝置為洗衣機供電，必須妥善放置接線板或便攜式插線裝置，確保其不會濺上液體或受潮。

14. 關注環保

14.1 包裝材料

 標有  符號的材料可以循環利用。

>PE<=polyethylene

>PS<=polystyrene

>PP<=polypropylene

這表示此類材料如果正確放入適當回收容器內處理，可以循環利用。

14.2 廢舊洗衣機

選擇經過授權的廢物處理點處置您的廢舊電器。請為保持環境整潔貢獻您的力量！

產品或產品包裝上標記的  符號表示此產品不可作為生活垃圾處理。

而是應送至適當的收集點，作為電氣電子設備進行回收利用。

確保正確處置本產品將有助於防止因本產品的不當廢物處理而可能對環境和人體健康造成的負面影響。

有關回收利用本產品的更多詳細信息，請聯繫您當地的市政辦公機構、生活垃圾處理服務站或您購買產品的商店。

14.3 環保提示

為了節水節能和保護環境，我們建議您遵循下列提示：

- 為了節省洗滌劑、用水和洗衣時間（也可以保護環境），臟污程度一般的衣物可以不進行預洗。
- 洗衣機滿載衣物運行時會更加經濟。
- 對衣物進行適當預處理可去除污漬和輕微的髒污，從而可以選擇較低溫度洗滌衣物。
- 根據水質硬度、衣物髒污程度和衣物量取用適量的洗滌劑。

15. 台灣維修保固

此電器由台灣櫻花保固，由伊萊克司授權代理廚房家電。台灣櫻花保證用戶2年免費保固服務，可延長免費1年保固服務，但需遵守以下規則及條件：

1. 維修及保固適用於向台灣櫻花購買之廚房家電。
2. 自購買本產品起，台灣櫻花提供2年免費維修服務，用戶在購買產品後，於30天內在網路上註冊或透過郵寄回保修卡，可延長註冊日起後1年的免費保修。
3. 免費維修服務是使功能性零件正常運作，包含電路基版、幫浦、馬達、加熱系統...等等。
4. 1年免費維修服務是提供非功能性零件，配件、展示產品和消耗材料。
5. 在保修期內，台灣櫻花免費提供用戶的維修服務。保修期滿後，用戶需負擔維修費用及零件費。若有需服務時，請洽台灣櫻花。
6. 以下情形為非保修內的事項：
 - 以超過保修期。
 - 不可抗力之造成的損傷或故障，包含天災、雷擊、意外...等等。
 - 產品的損傷或故障是由人為誤操作、疏忽、不當安裝、自行變更、拆卸、運送。
 - 使用非授權之零件。
 - 非授權人員進行維修。
 - 產品用於營業用場所，包含餐廳、烹飪教室、烘培店...等等。
 - 非由台灣櫻花導入之產品，需按照最新公佈的條款。
7. 為確保您的保修權，購買後請註冊產品。請零售商在保修卡上填寫相關訊息，並將其郵寄回台灣櫻花或在網路上註冊。請保留購買發票以利資料核對。

服務訊息：

1. 服務電話:0800-021818
2. 電子郵件位址:service@sakura.com.tw
3. 台灣櫻花服務人員將穿著制服和配戴服務證件以利辨識。
4. 在保修期內，服務是免費的。
5. 在保修期滿後，若請服務人員檢查家電狀況，選擇不要維修家電，台灣櫻花每次需收取檢查費用。
6. 在保修期滿後，若請服務人員檢查家電狀況，選擇要維修家電，台灣櫻花則收取必要零件費用，檢查費用是免費的。
7. 每個零件的費用因組成不同而有所差異，台灣櫻花於檢查後確認最新費用。

廚房家電總代理:台灣櫻花股份有限公司
全省服務專線:0800-021818
台灣網站:www.sakura.com.tw/import