



櫻花除油煙機
渦輪變頻系列
按裝使用說明書

此時亦可變換至轉速鍵進行換氣循環功能。

感謝您購買台灣櫻花產品。

- 使用前請詳閱本使用說明書，並正確使用。
- 從購買處取回產品時，請務必一併確認保證書已記入必要之事項。
- 因產品後續設計研發或功能不斷改善之原因，產品本體規格與說明書內容或有不同，請以實物為主。
- 請妥善保存本說明書，以利後續清潔保養或維修參考用途。

F74-A160

SAKURA CARE 承諾照顧你家一輩子

SAKURA CARE是櫻花永續經營的售後服務，不只代表檢測後安全的保證，更象徵SAKURA CARE永不間斷關懷你家的誠心，因此我們特別培訓了具備專業證照的服務專員，一通電話服務就到。SAKURA CARE以積極主動、持續關懷的服務精神，堅持用心做到好，無時無刻關心你居家生活的安全。

SAKURA CARE 堅持四項永久售後服務的承諾：

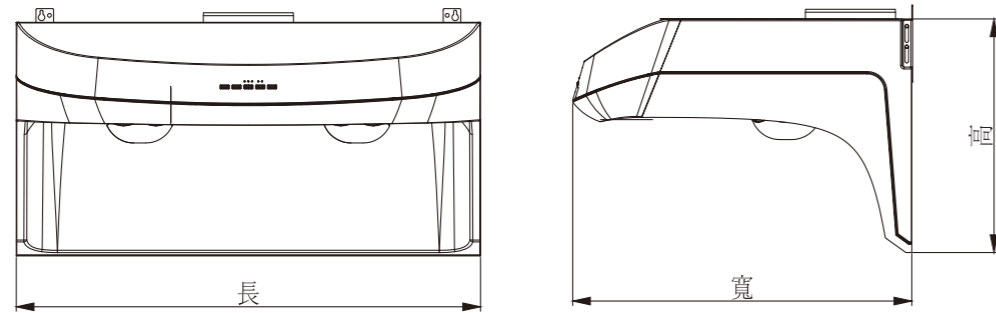
- 永久免費送安檢：關心消費者的熱水器使用安全，提供免費的瓦斯安全檢查服務。
- 永久油網免費送到家：關心消費者的健康，持續不間斷地提供免費的油網，供消費者更換，確保媽媽的健康。
- 永久免費廚房健檢：關心消費者的廚藝生活，提供免費的漏水檢查，瓦斯管路檢查，電器配備電路懸吊安檢，櫃體系統檢查，五金系統檢查。
- 永久免費水質健檢：關心消費者的飲水品質，提供免費的水質檢測，專人到府保養服務。

免費服務專線：0800-021-818 www.sakura.com.tw

| | |
|-------------------|----|
| 一、外型尺寸..... | 01 |
| 二、部品名稱..... | 02 |
| 三、按裝原則..... | 03 |
| 四、按裝施工說明..... | 04 |
| 五、使用方法..... | 05 |
| 六、使用注意事項..... | 07 |
| 七、保養/油網免費送到家..... | 08 |
| 八、異常狀況處理..... | 09 |
| 九、配線圖..... | 10 |
| 十、性能表..... | 11 |

外型尺寸

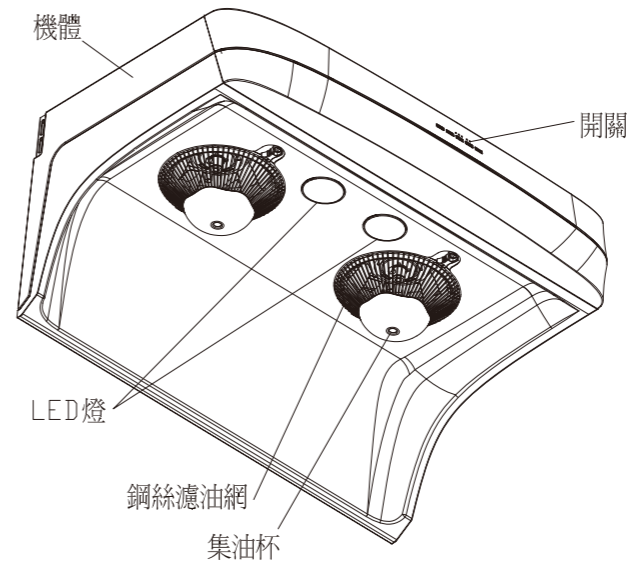
■DR3880ASL/DR3880ASXL/DR3882SL/DR3882SXL 系列







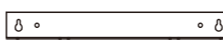
| 機 型 | 外型尺寸(長X寬X高) |
|----------------------|-------------|
| DR3880ASL/DR3882SL | 790X577X400 |
| DR3880ASXL/DR3882SXL | 890X577X400 |

部品名稱

■DR3880ASL/DR3880ASXL/DR3882SL/DR3882SXL 系列

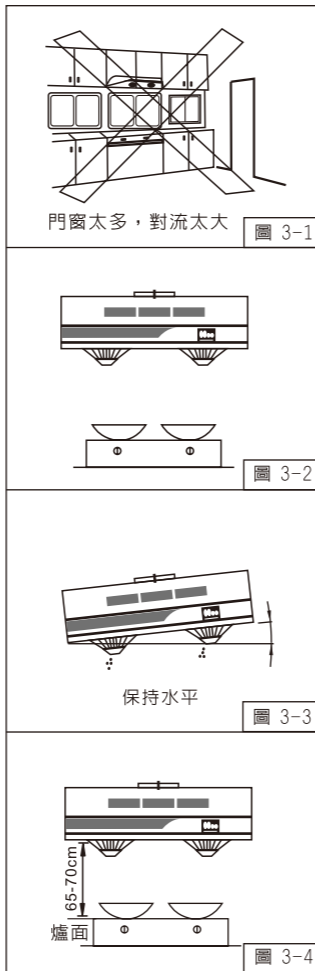


■部品零件

| 名 稱 | 簡 圖 | 名 稱 | 簡 圖 |
|-------|---|-----|--|
| 鋁風管 | 規格: 6" (∅ 146.8mm) 1支  | 風管座 |  1個 |
| 附件包 |  (內附1/4"孔塞 X4及 ∅4X32L木螺釘 X4) 1包 | 說明書 |  1本 |
| 安裝施工圖 |  1張 | | |

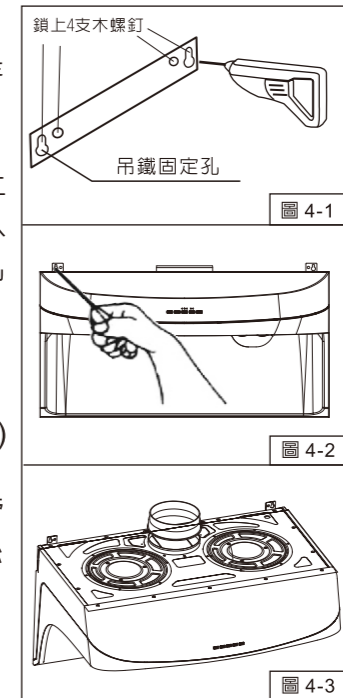
安裝原則

1. 除油煙機安裝之周圍，應避免門窗過多而產生空氣對流太大，則無法發揮其除排煙之效果。(圖3-1)
2. 除油煙機安裝於爐台之正上方。(圖3-2)
3. 安裝後之機體不能歪斜應保持水平，否則集油盤(或集油杯)內積油將傾向單邊而溢出機體外。(圖3-3)
4. 排風出口至機體之距離，應儘量避免過長，以免氣流擠壓於管內，影響其排風效果。
5. 除油煙機之安裝高度係以爐面至機體前緣端面之距離，參考高度為65-70cm，並適當調整以使廢氣完全排出。(圖3-4)
6. 排氣管安裝時，其排出口方向不得將排出之油煙釋放至瓦斯或其他燃料之排氣通道。
7. 電氣安裝：
 - (1) 電源一定要使用額定電壓。(110V~60Hz)
 - (2) 本油機電源線為含有接地線功能之3P插頭，請安裝時使用相同規格之接地插座。並確認機體確實達到接地功能。



安裝施工說明

1. 打開紙箱檢視換網卡、說明書、鋁風管、風管座.....等附屬配件是否齊全。
2. 安裝前先接上電源操作開關上之各項功能是否正常(馬達運轉、照明)。
3. 在已選定的安裝位置上，將安裝施工圖貼上以 1/4"鑽頭鑽孔，將孔塞(俗稱塑膠栓)塞入孔內，並於配合施工圖吊鐵鑰匙孔旁邊之孔位鎖上4支木螺釘。(圖4-1)
4. 將機體懸掛於木螺絲釘上，機體要保持一定的水平。(請參閱安裝原則第3項敘述)(圖4-2)
5. 將鋁風管之一端套入風管座，並拉伸鋁風管至所需長度後，並將風管座端以4×12L螺絲(附於機體上)固定於機體出風口及風管另一端固定於排氣孔上。(圖4-3)
6. 機體安裝完成後，請務必做好接地工程。



使用方法

1. 本機操作: 依所需功能, 觸按機體下方之開關按鍵。(按鍵圖示僅供參考, 請依實物為主)



2. 操作說明

- ON/OFF 鍵:**
- OFF待機, 電源燈恆亮。
 - 按一下後馬達立即啟動(預設為中速啟動)。
 - 馬達運轉狀態下(包含加速、換氣循環), 再次按壓即可關閉電源。
- 加速鍵:**
- 待機狀態下, 按壓一下即可直接啟動加速運轉功能。
 - 風扇運轉或∞換氣循環中, 按一下即可啟動Turbo加速運轉功能。
- 安全防護:**
- Turbo加速運轉6分鐘後, 自動降為高速運轉。
 - 若連續操作十次Turbo加速, 將無法再次進行加速運轉功能, 改為高速運轉模式取代, 待20分鐘後Turbo加速運轉功能才可再次使用。
 - 連續操作定義: Turbo加速運轉完畢後, 5分鐘內再次按壓, 則視為連續操作。
- 轉速鍵:**
- 待機狀態下, 按壓一下即可直接啟動運轉功能(預設為中速啟動)。
 - 按壓轉速鍵, 即可進行高速 → 低速 → 中速的運轉切換。
- 換氣循環鍵:**
- 待機狀態下, 按壓一下即可啟動微速、低耗電且靜音的換氣循環功能。
 - 按壓換氣循環鍵, 即可進行20分鐘 → 60分鐘 → 永久循環的換氣循環時間切換。當設定為20或60分鐘時, 換氣循環完畢將會自動關機。
 - 換氣循環建議:
20分鐘 → 適合一般廚房空間(約5坪)換氣循環兩次, 可排除烹煮過後殘留的油煙及味道, 維持廚房空氣清新。
- 照明鍵:**
- 按壓一下即可開啓/關閉燈光電源



ON/OFF 鍵: 換氣循環鍵: 照明鍵: 左列功能同上述DR3880A說明

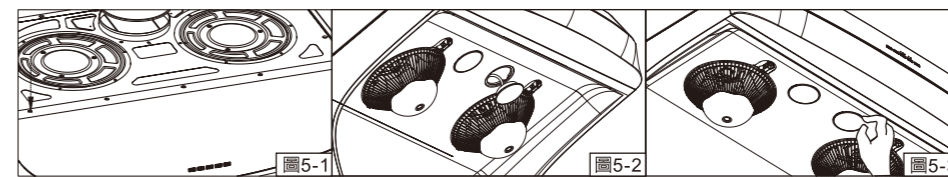
使用方法

DR3882獨立按鍵功能說明:

- 加速/轉速鍵:**
- 待機狀況下, 按壓一下即可啟動馬達(預設中速啟動), 再按加速/轉速鍵即可進行高速→加速→低速→中速的運轉切換。
- 電熱鍵:**
- 待機狀況下, 按壓電熱鍵即可進行除油, 若要解除則約5秒再按一次電熱鍵或按ON/OFF鍵即可解除(每次電熱時間為12分鐘)

3. LED燈更換

1. LED更換, 請就近洽櫻花牌分公司服務站或經銷商至府上更換。
2. 使用工具, 將塑前頭拆卸, 然後將電控機板取下。(圖5-1)
3. 拔除LED燈接線組後將LED燈組推出。(圖5-2)
4. 更換新零件後, 再接上LED燈接線組, 並將LED燈組推回中架板固定。(圖5-3)

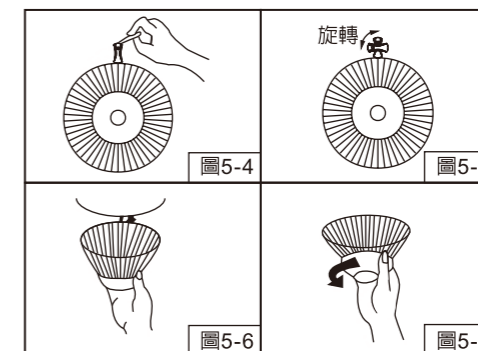


4. 立體濾油網之裝拆:

- 欲拆下立體濾油網時, 請用十字螺絲起子卸下螺絲(圖5-4), 旋轉撥板至水平即可取下立體濾油網(圖5-5)。欲裝回立體濾油網時, 請將立體濾油網的一耳傾斜插入中架板後方孔內, 另一耳對準中架板之凹槽(圖5-6), 旋轉撥板將立體濾油網固定之。

5. 集油盤之裝拆:

- 拆卸時只須將手撐住集油盤下端, 向左轉動數回, 集油盤就脫離。裝回時須將集油盤之螺帽, 對準立體外濾油框之螺絲, 向右轉動至緊為止即可。(圖5-7)



6. 本機可當排風機使用:

- 本機不僅可排除廚房的油煙氣, 平時亦可做排風機使用, 調節並維持室內清新的空氣。

使用注意事項

1. 維修、保養前請先移除電源接頭。
2. 當拆洗立體濾油網時，請勿開機使用。
3. 除清洗油網外，非專業人員嚴禁本機內部拆卸。
4. 嚴禁鍋中燃火(當烹調燒酒雞之類食物，嚴禁鍋中燃火，以免燒壞機體)。
5. 機體嚴禁用水直接沖洗或浸泡在水裡，以免產生漏電或損壞馬達。
6. 外觀機體與集油盤(或集油杯)嚴禁使用強酸或強鹼之清潔劑浸泡清洗；建議使用洗衣粉、肥皂粉、洗碗粉、沙拉脫清洗。
7. 當排油煙機與瓦斯或其他燃料同時使用時，室內應有良好的通風。
8. 若未依說明書執行清潔可能引起火災之危險。
9. 不可在除油煙機下方直接燃燒。
10. 排氣管安裝時，其排出口方向，不得將排出之油煙釋放至瓦斯或其他之燃燒之排氣通道釋出。
11. 當玻璃煙罩拉出使用時，請勿重壓玻璃煙罩。
12. 欲更換LED燈前，請先拔除電源插頭，再進行更換。
13. 須遵守排氣排放的相關規定。

保養 / 油網免費送到家

■ 保養

保養重於維修：

為發揮本機最佳性能，延長其使用壽命，應經常注意保養。

※保養維修時應將插頭拔掉！

- A. 常保持機體外部潔淨：
使用後請用乾布或沾有中性清潔劑之抹布，擦拭機體外殼與中架板，經常保持乾淨以維護其美觀及衛生。
- B. 清除積存之油污：
當集油盤(或集油杯)內所盛之油汙已達8分滿，須隨時將油汙倒掉，以免有溢出的可能。(集油盤、集油杯如何拆裝已於使用方法中敘述。)
- C. 立體濾油網之清洗：
 1. 立體濾油網使用過久後，會因油膜之附著而影響美觀，因此應視實際情況，最好每半月清洗一次，請勿超過一個月，以免不易清洗潔淨。
 2. 清洗時將立體濾油網浸泡於中性洗潔劑中，清洗後再組合，立體濾油網可分成立體內濾油網及立體外濾油框，換網時只需更換內網。
 3. 立體濾油網之拆裝請參閱使用方法中敘述。

■ 油網免費送到家

凡購買櫻花除油煙機，即可享有『永久免費油網送到家』專業售後服務：

- 第一年，請於按裝後立即將回函卡資料填妥寄回或透過免費服務電話(0800-021818)或至櫻花網站(www.sakura.com.tw)登錄回函卡資料，本公司將會儘速寄送油網至您府上，以維護您日後使用上之便利。
- 第二~四年，公司將固定每年於消費者資料登錄之次月份，寄送出一年份 6 只油網。
- 第五年起，公司每年將寄送確認函至您府上，若貴府仍需要櫻花油網寄送服務，請將確認函資料填妥寄回或透過免費服務電話(0800-021818)或至櫻花網站(www.sakura.com.tw)登錄，公司將持續寄送油網至您府上。

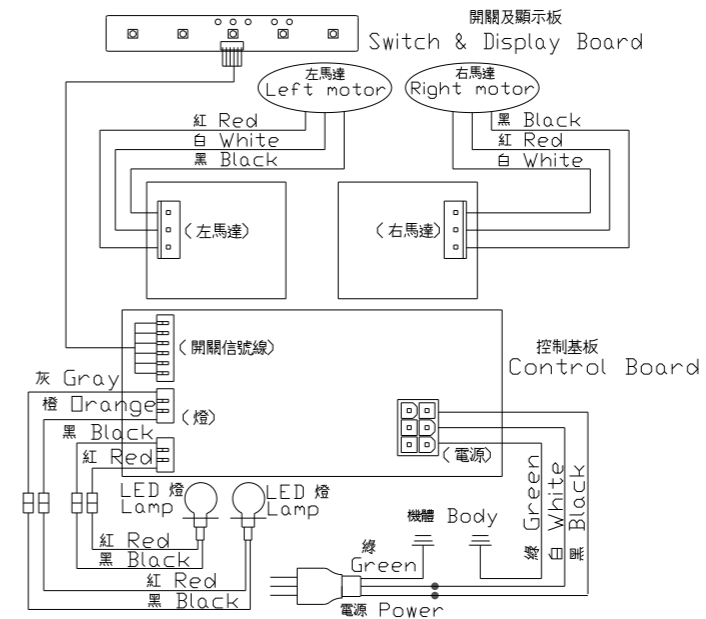
異常狀況處理

- 使用中發現異常狀況時，請將開關電源切掉，並就近洽請櫻花牌分公司服務站或經銷商至府上維修。
- 處理異常狀況時請先將開關電源切掉。

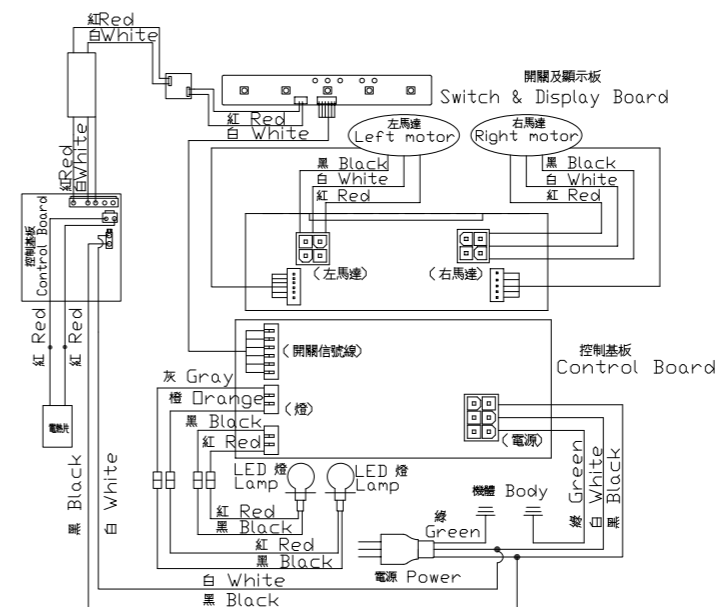
| 狀況 | 原因及處置方法 | 使用工具 |
|-----------------|--|-------------|
| 電源線損壞 | 若電源損壞時，必須由製造廠或其服務處或具有類似資格的人員更換以避免危險。 ※就近洽櫻花分公司服務站或經銷商至府上維修。 | 十字起子 尖嘴鉗 |
| ON/OFF 鍵閃爍過電流 | 馬達堵住/馬達線短路： A. 拔除電源。B. 轉動風扇查看有無卡死狀態。C. 馬達無卡死狀態，重新送電運轉。D. 檢查馬達線是否有破損現象。 E. 狀況排除之後仍出現異常，請送回經銷商。 | 十字起子 |
| Turbo 鍵閃爍馬達相位脫落 | 馬達端子接線斷線或短路： A. 拔除電源。B. 檢查馬達相位迴授線材，是否有斷掉或短路。 C. 重新送電運轉。D. 狀況排除之後仍出現異常，請送回經銷商。 | 十字起子 |
| on/off 電源指示燈不亮 | 通訊線斷線或短路及按鍵開關，驅動器損壞： A. 拔除電源。B. 檢查面板與驅動器間線路是否脫落。 C. 線路正常，請送回經銷商更換驅動器。 | 十字起子 |
| 馬達無運轉 | 馬達線材脫落或斷線： A. 拔除電源。B. 檢查馬達連接線是否脫落或斷線。 C. 重新送電運轉。D. 若狀況未排除，請送回經銷商更換 | 十字起子 |
| 中架板外緣漏油 | A. 拆下立體濾油網，查看兩入風口流道與風胃是否密接妥當。 B. 查看風管座與風胃之結合處是否漏油；如是，即用油漆或強力膠予以補填。 | 十字起子 |
| 機體震動 | A. 查看馬達是否鎖緊。 B. 如馬達已鎖緊，則是風葉受損，不穩轉動時會產生震動，應更換風葉。 | 十字起子 |
| 吸力不強 | A. 除油煙機與爐面的距離太高。 B. 除油煙機周圍環境門窗通風多，對流太大。 C. 除油煙機裝置在窗戶處所導致，最好在除油煙機後部下方放一塊三夾板，與除油煙機後部對齊，遮其窗戶之凹處。 D. 參考安裝原則及安裝注意事項進行安裝。 | |
| 機體裝設歪斜 | A. 如係左右歪斜則由吊鐵調整左右高度。 B. 如係向前傾斜，則由木螺釘再行鎖入牆壁，(釘身大約0.5~1公分於壁外)，或查看吊鐵固定於機體的螺絲是否鬆落。 | 十字起子 |

配線圖

■ DR3880ASL/DR3880ASXL系列



■ DR3882SL/DR3882SXL系列



性能表

| | |
|----------------------------|---|
| 機 型 | DR3880ASL/DR3880ASXL DR3882SL/DR3882SXL 系列 |
| 額 定 電 壓/頻 率 | 110V~60Hz |
| 傳 動 方 式 | DC 直流變頻雙馬達 |
| 出 風 口 徑 | Ø 150mm |
| 照 明 | LED燈1W x 2只 |
| 調 速 | 五段速 Turbo加速，高速，中速，低速，微速(換氣循環) |
| 迴 轉 速 (R.P.M) | Turbo加速 :2100，高速 :1700，中速:1300， 低速:1050，微速(換氣循環):500 |
| 排 風 量(m ³ /min) | Turbo加速:22，高速:15，中速:12， 低速:10，微速(換氣循環):5 |
| 馬 達 耗 電 量(W) | Turbo加速:230，高速:125，中速:60， 低速:40，微速(換氣循環):15 |

保證卡

- 自購買日起保固一年。正常使用下發生故障，可享櫻花服務人員Sakura Care免付費到府檢修；但購買之商品使用於營業用途、商業租賃或經第三人維修者，不在免費維修範圍內。
- 保證逾期如有故障或交換零件，酌收工本費。保證期限內如因天災、地變、不可抗拒之災禍或人為因素等，致使零件損壞，零件酌收材料費。
- 為了確保您的權益，請記得加蓋經銷商店章，並填寫購買(安裝)日期，妥善保管。
- 建議您上網<http://www.sakura.com.tw>或撥打0800-021818服務專線註冊成為會員並登錄產品序號，以保障您的權益。

用戶姓名/

地 址/

品 名/

製造號碼/

安裝日期/

經 銷 處/



SAKURA

台灣櫻花股份有限公司

台中市大雅區42854雅潭路四段436號

服務專線 0800-021818

www.sakura.com.tw

全省服務電話

台北：(02)26942345
基隆：(02)26942345
桃園：(03)3522190

新竹：(03)5315112
中彰投：(04)25658568
嘉義：(05)2373826

台南：(06)3554563
高雄：(07)7862555
屏東：(08)7374777

宜蘭：(03)9518411
花蓮：(03)8522346
台東：(089)321547

澎湖：(06)9219133
金門：(082)332040