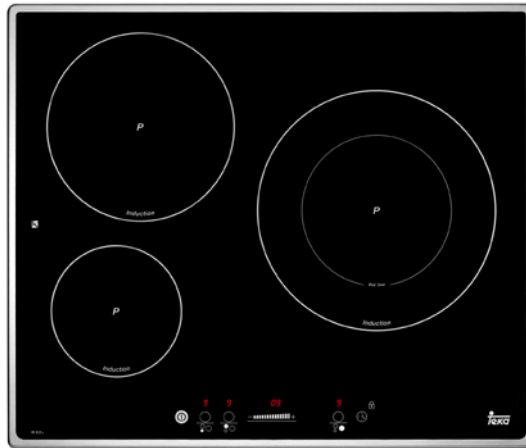


Teka

型號：ITS 631；IRS 631

嵌入式 三口陶玻璃電磁爐



使用暨安裝說明書

華財企業股份有限公司

COB Enterprise Ltd

<http://www.my-kitchen.com.tw>

總公司：231 新北市新店區永平街 82 號 1 樓

TEL: (02) 2941-6382 FAX: (02) 8668-8974

說明

請注意使用於電磁爐的鍋具，底部直徑需相等或是略大於電磁爐陶玻璃上所畫的圓圈範圍。
根據不同的鍋具(材料與大小)，電磁爐感應區也會感應到較小直徑的鍋具。
請留意為了確保放置於陶瓷玻璃上的鍋具會被感應加熱，鍋具底部必須要有鐵磁性(金屬材料會吸引磁性)

⚠必須使用平底鍋具，底部平滑不會刮損陶瓷玻璃面。如果使用的鍋具底部有缺陷變形，或是有凹面或是有彎曲部分，這會誘使過熱情形，以致於造成鍋具或是陶玻璃的損壞。

⚠請必須特別留意鍋具的適用與否，對於電磁爐的感應效果有很大的差異，請採用適合的鍋具。雖然市場上有些鍋具註明可用於電磁爐，但是並不會有良好的感應效果，或是不容易被電磁爐感應到，這是因為這些鍋具底部材料，僅含有少量或是缺乏強磁性物質所致。

使用說明導覽

本公司在此首先感謝您選用Teka三口陶玻璃電磁爐。本產品使用頂級材質，在製造過程中，經過嚴格品質控管，相信本產品可以符合您的需求。請在安裝及使用前，先仔細詳讀本手冊，以使本電爐得以擁有最佳使用狀況及壽命。

本手冊有相關產品的技術資料，必須小心保存，直到產品使用壽命結束，以備日後不管是安裝或是使用的參考。（請先確認您所選用的機型，再參考本手冊。）

安全須知

在第一次使用之前，請仔細閱讀安裝與電源連接說明，為了您的安全起見，電磁爐必須要由專業人員執行安裝，並依照說明書的安裝標準作業。同樣的有關電磁爐的維修，必須由代理商的技術人員為之，包含更換產品的電源線在內。

請注意：

- ⚠ 如果電磁爐的陶玻璃破裂或是爆裂時，請立即將電源切斷，以避免有產生短路的情況發生。
- ⚠ 電磁爐不可以外接定時器，或是當成移動式家電使用。
- ⚠ 本產品不可以使用蒸氣式清潔器來清潔。
- ⚠ 當電磁爐在使用中，或是剛使用過後，陶瓷玻璃會很燙而且會燙傷人，請小心；不管電磁爐在使用中或是使用後，或是沒有使用都不可以讓幼童接近電磁爐。
- ⚠ 本產品並非專門設計提供給(包含幼童)，如身體缺陷、心智障礙或是沒有使用過本產品經驗，以及沒有這類產品使用常識的人使用，甚至在平常清潔保養時，都要有專人在旁教導或是照護。
- ⚠ 禁止幼童把電磁爐當成玩具玩耍。

- ⚠注意，當電磁爐在做油炸或燒酒雞處理時，請勿離開並特別注意整個處理過程，因為電磁爐加熱特別快速，很容易就會引燃。
- ⚠不可以用水來嘗試滅掉油或酒精引燃的火焰，請使用鍋蓋、金屬盆類等物品，將鍋具中引燃的火焰蓋住，讓火焰緩和降溫然後熄滅。
- ⚠禁止放置物品在沒有使用中的電磁爐感應區上，以免錯誤動作而感應引起燃燒的危險。
- ⚠本產品電磁交換產生器係遵守歐盟相關法令規定，並通過國內相關規定檢驗通過，我們建議，如果用戶有家人使用心律調整器或相關裝置時，請先詢問個人醫師。或是有其他疑問時，請限制使用本產品的區域。
- ⚠禁止放置金屬物件在電磁爐感應區上，例如：刀子，叉子，湯匙或是鍋蓋等，會因錯誤使用導致這些物件很燙並且會燙傷人。

安裝須知

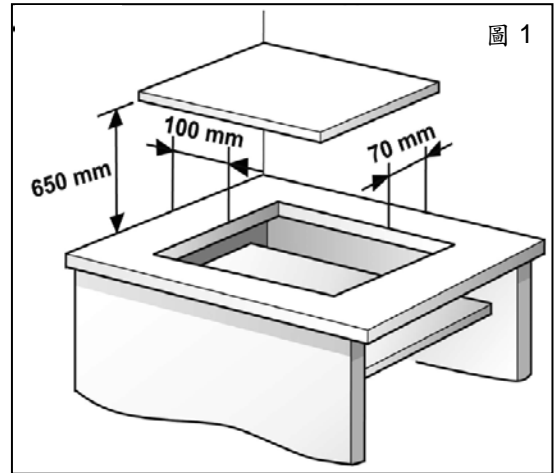
本產品的安裝及配置需由專業合格的技術人員，依照安裝標準來執行。製造商或供應商不接受因安裝或操作不當造成的損害責任。

電磁爐的固定

檯面挖洞尺寸請依照機型說明挖洞，而距離後牆與旁邊牆面距離請依照圖1.所示。

電磁爐檯面固定系統，僅設計提供給檯面厚度3~4公分。

廚具檯面上電磁爐陶瓷玻璃面，距離上方的抽油煙機或是櫥櫃部分，必須要有65公分；如果抽油煙機的說明書有不同的指示時，請以抽油煙機說明書的距離為主。安裝好的電磁爐必須要固定住。



電磁爐下方有設計安裝放置刀叉的抽屜

如果你要在電磁爐下方配置放置刀叉的抽屜時，電磁爐的底部距離抽屜上方隔板，不得少於2公分，以免抽屜內的物件阻礙到電磁爐的散熱排風，以及因為抽屜內有易燃物體引起燃燒。

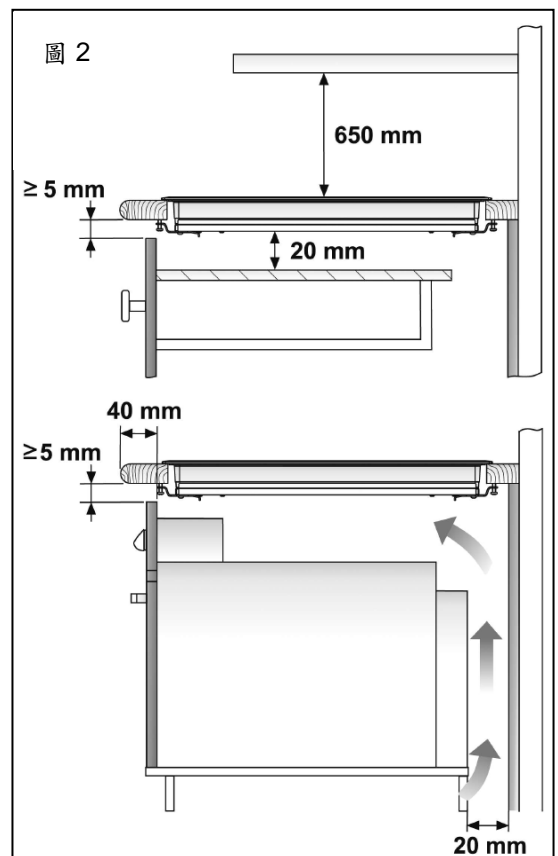
電磁爐下方有安裝有配置冷卻風扇的電烤箱

烤箱安裝必須依照烤箱的安裝說明。

本產品已被確認可以搭配Teka的電烤箱。

請在電磁爐下面的櫥櫃前方保留散熱空間，以便讓電磁爐開機時內部的熱可以排散出來，打開的空間必須要有0.5公分，寬度配合櫥櫃的長度。

另一個開放的散熱空間，在



櫥櫃下面的後方，空間為2公分，寬度配合櫥櫃的長度(圖2)。

警告：

- ⚠ 本產品不可安裝在洗碗機或是洗衣機或是烘乾機的上方，因為產生的蒸氣會損壞機器。
- ⚠ 當電磁爐拿在手上準備安裝時，請小心機器的突出或是有尖銳的部分，這些是有可能造成受傷。
- ⚠ 要在電磁爐的上方安裝抽油煙機或是櫥櫃時，請在陶玻璃上方放置保護板，以免上方因施工時的意外，造成有重物掉落而損壞陶玻璃。
- ⚠ 櫥櫃檯面的接合膠水與檯面的等相關材料，最低必須要能承受最少攝氏100°C的溫度。
- ⚠ Teka原廠以及代理商拒絕因錯誤的安裝，所導致的電陶爐失靈或其他損失的相關責任。

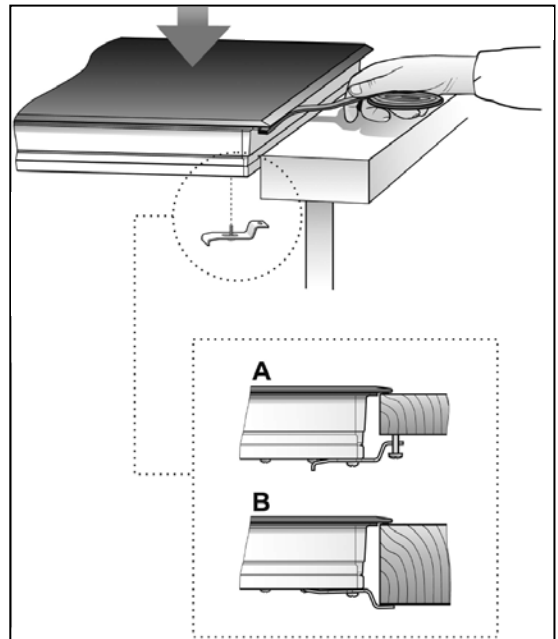
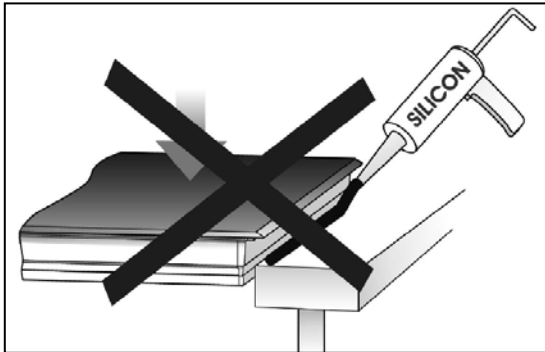
請確認保固範圍，是不包含電磁爐經過不正常的撞擊，而導致陶瓷玻璃破損，或是因為錯誤的使用，而導致電磁爐故障。

電磁爐的固定

當檯面的挖洞尺寸已經切割完成時，請將止水條有膠帶部分撕開，並貼在電磁爐陶瓷玻璃背面接近四週邊緣。一般不可使用矽利康在電磁爐與檯面銜接處，以免日後需要移動電磁爐，會導致陶瓷玻璃的破損(如下圖)。

要使用固定掛勾固定電磁爐時，共有四片掛勾，

兩片配置前方，兩片配置後方，將電磁爐與檯面鎖住固定如(如下圖)。



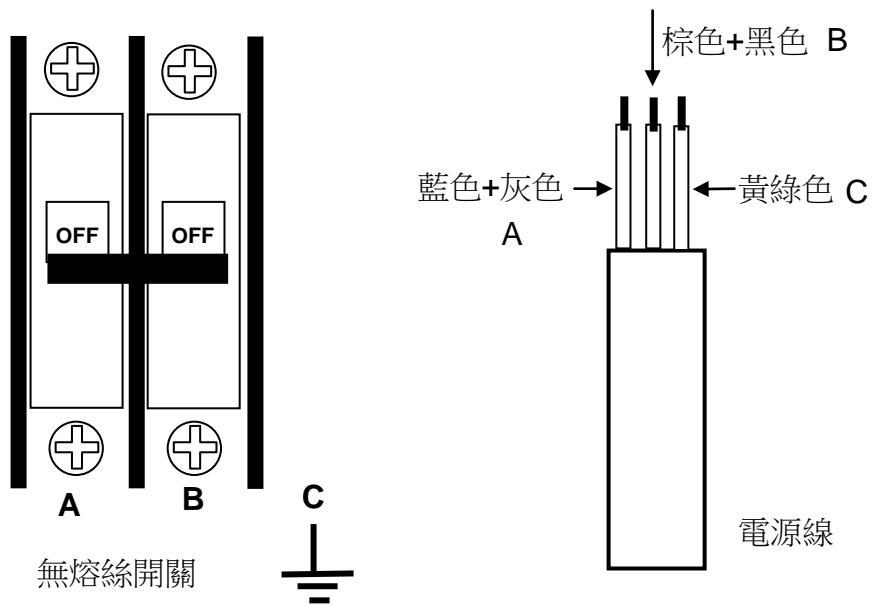
電源連接

本機型必須配置專線，電力配接需由熟知當地法令及電力供應的專業技術人員來執行。

1. 檢查電壓瓦數是否可以支援本爐具所需要的電力。
2. 連接無熔絲開關(關閉時接點跟接點之間至少維持3mm以上的距離)。安裝後必需可以方便斷電關閉。
3. 接地線也必須確定接上。
4. 如果必須變更電源線，需由合格的專業技術人員來執行。
5. 電源線不可碰到爐具或烤箱。

無熔絲開關安裝方法：

請將電源線內的藍色+灰色、棕色+黑色電線，分別接到 **A** 與 **B** 無熔絲開關的螺絲位置，黃綠色的接地線接到 **C** 的接地位置。



產品介紹

ITS 631 尺寸規格與特性

外觀尺寸: 60x51x6(寬x深x高)公分

挖洞尺寸: 56x49x6(寬x深x高)公分

電磁爐:

1個14.5公分直徑, 1,100W/1,800W

1個21公分直徑, 2,100W/3,000W

1個27公分直徑, 1,500W/1,800W以及
2,400W/3,200W

總消耗功率:6,400W/230V

頻率:50/60Hz

使用與保養

第一次開機使用前

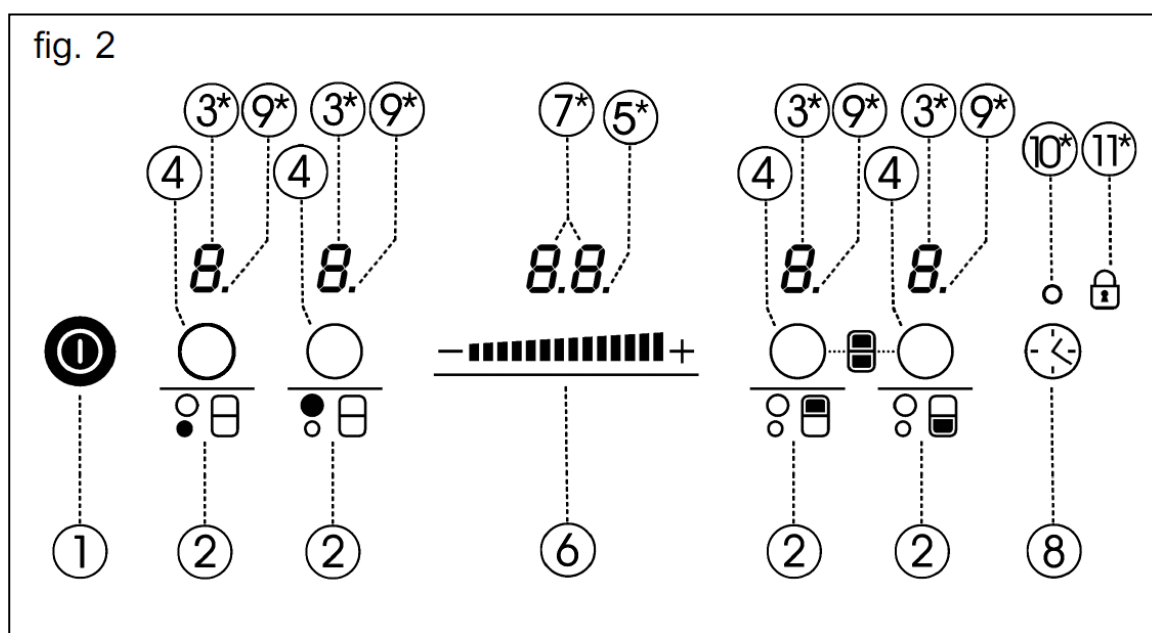
在供電前請先確認電磁爐上銘牌的電壓頻率, 是否與供應電源的電壓頻率相同, 機器銘牌在電磁爐底部。另外請保存使用說明書, 直到本產品使用壽命結束為止。

- ⚠ 本產品並非是設計提供給如幼童, 身體殘障, 知覺與心智障礙, 或是缺少使用經驗與知識的人使用; 除非是旁邊有使用經驗與知識的人給予教導或協助, 並且負責他們的安全。
- ⚠ 禁止幼童使用本產品或是讓幼童把電磁爐當成玩具玩耍。
- ⚠ 本產品符合歐盟檢驗規則, 針對有使用心律調整器的使用者, 電磁爐所產生的磁場可能會影響心律調整器或類似裝置的運作, 您可以請教

您的醫師有關訊息，如果你還有疑慮時，請不要使用本產品。

觸控的操作說明

觸控區域顯示



- ① On/off 電源觸控鍵
- ② 感應器位置指示符號
- ③ 火力顯示/餘熱指示燈H*
- ④ 感應器選擇觸控鍵
- ⑤ 時鐘功能的小數點*
- ⑥ 滑動式調整鍵"-...+"，可控制火力大小/時間
- ⑦ 計時器顯示
- ⑧ 計時器/鎖住功能鍵
- ⑨ 感應器位置選定小數點指示燈*
- ⑩ 鎖住指示燈*
- ⑪ 鎖住符號

在控制區域的這些感應鍵符號，你只要用手指輕碰觸符號鍵的位置即可啟動指令。

你只要將手指碰觸滑動調整鍵⑥，以碰觸拖曳方式操作，可調整加熱火力(1~9)級、設定計時器(1~99)分鐘，當數值達到你所要求的位置時，將手指放開即可。向右邊是數值加大，反之向左邊是數值減少。或是直接碰觸“+”或是“-“也可來操作數值的增加與減少。每一次碰觸會有一聲嗶聲回應。

備註：觸控區域顯示圖，的符號有*部分，僅在開機操作時才會顯示出來。

如果一個或是數個感應器碰觸不放，超過10秒鐘電磁爐會因為安全理由自動關閉，並會有嗶聲響起來，就像是警告有危險的情況一樣。

啟動電磁爐

1. 碰觸開關鍵①一秒鐘，觸控開關會被啟動，你會聽到一聲嗶聲，顯示器③會亮並顯示“-“符號。如果感應區域還有餘熱，對應的顯示器會交互顯示“H”的符號。
請在10秒內繼續碰觸其他控制鍵，否則觸控系統會自動關閉。
2. 當觸控系統啟動後，即使電磁爐是處在鎖住的狀態(安全鎖啟動)，如果要在任何時候關閉，請碰觸①開關鍵會優先將電磁爐關閉。

啟動電磁爐感應區

當碰觸電源開關鍵①後，就可以啟動所想要使用的電磁爐區域。

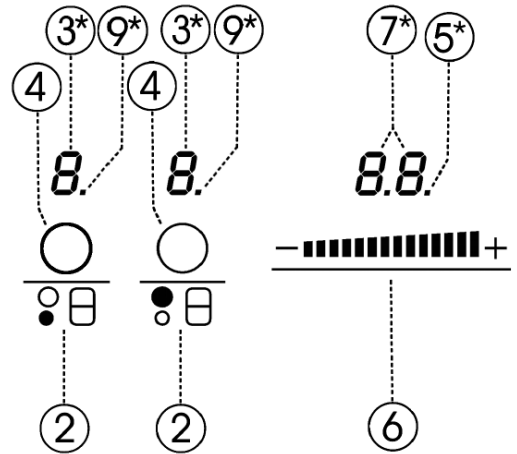
1. 首先碰觸想要使用的電磁感應器④。

有一個0會出現在相關位置的火力顯示區③，而且這個顯示區的小數點會亮著⑨

，這個代表電磁爐加熱區已被選定。

2. 觸碰滑動觸控鍵⑥的“-...+”，可以選定從0到9的不同加熱等級。

註：這個時候，只有一個電磁感應區被啟動，同時有一個相對應的小數點亮著⑨



想要快速到達最高火力：

碰觸滑動控制鍵⑥的“+”符號位置超過兩秒鐘。

關閉電磁爐感應區：

1. 碰觸要關閉的電磁感應器④，相對應的小數點⑨燈亮。

2. 碰觸滑動觸控鍵⑥“-”，將加熱火力等級降到0的數字，這個電磁感應區將會關閉。

要快速關閉電磁感應區：

不論在哪一個加熱等級，碰觸滑動觸控鍵⑥“-“符號位置兩秒鐘以上，電磁感應區加熱會顯示0。當電磁感應器被關閉後，若有“H”符號出現在對應的火力顯示區④，這是代表電磁加熱區的陶瓷玻

璃面還很燙，並且會有燙傷人的危險。只有當陶瓷玻璃上的溫度，降低到安全範圍內時，這個”H”符號才會消失。

關閉整個電磁爐

在任何時候，你可以觸碰 ① 來關閉整個電磁爐，但餘溫指示燈H會隨感應區，的陶瓷玻璃溫度降低後才會熄滅。

關閉電磁爐或是個別的電磁感應區，都會有一長聲的嗶聲。

⚠ 在使用後，不可依靠加熱區沒放鍋具不會加熱的特性，請使用電源鍵 ① 將電磁爐的電源關閉。

電磁爐的安全鎖

※ 碰觸 ⑧ 計時器/鎖住鍵幾秒不放，可以將控制區所有感應鍵鎖住不能感應。這樣可以避免不會操作的人錯誤操作，或是幼童玩耍電磁爐控制開關，因而引起了意外事件，例如：燙傷、火災等。

※ 使用中電磁爐若已上鎖(鎖住指示燈亮)，這時只有電源鍵 ① 能關閉電磁爐。

※ 如果關閉中的電磁爐已上鎖，這時電源鍵 ① 是無法操作，請先解鎖。

※ 關閉中的電磁爐 ⑧ 計時器/鎖住鍵一樣能操作。

※ 要解鎖或是鎖住，請碰觸 ⑧ 計時器/鎖住鍵至少2秒鐘以上，當計時器/鎖住鍵功能啟動後，鎖住指示燈 ⑩ 會亮著(會自動熄滅)。



火力功能(最大火力P)

這個功能允許電磁爐感應器在正常的火力輸出外，提供額外的最大火力輸出。當然這必須依據鍋具底部面積，以及您的鍋具能得到多少電磁感應器最大輸出值。

最大火力P的啟動

1. 啟動所需相關的電磁感應區，並將火力調整到9。
 2. 從火力9，再碰觸滑動調整鍵⑥”+”的符號，你會看到符號P出現在對應的顯示區。
- ※這個最大火力功能可以持續10分鐘，然後會自動降到火力9的位置。
 - ※當三口電磁爐中，有一個電磁爐感應區使用到最大火力，如果您有同時使用其他電磁感應區，這會影響到其他兩個電磁感應區的加熱效率，電磁爐會自動降低火力等級，以維持整台電磁爐的能源效率，而火力數值會顯示在對應的顯示器③。

最大火力P的脫離

- ※碰觸滑動調整鍵⑥”-’ 可以離開最大火力P。
- ※當電磁感應區的溫度過高時，這個功能也會自動脫離最大火力的啟動。

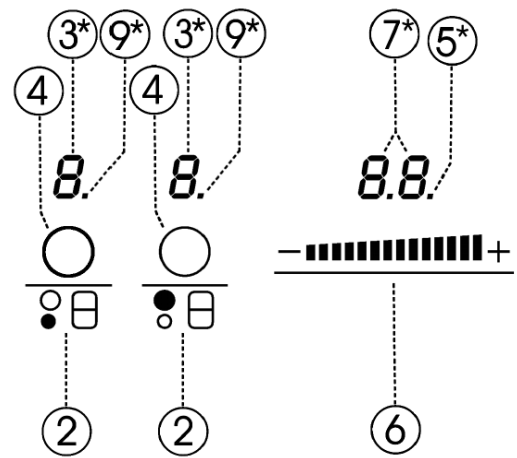
計時器的功能設定

- ※這個功能可以讓您更方便操作本產品。你可以透過這些設定來自動關閉加熱區。
- ※計時器的時間設定，可以從1~99分鐘，並可以

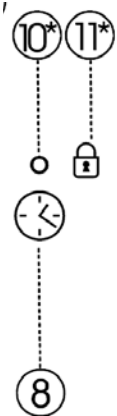
同時設定個別的電磁感應區。

設定電磁感應區的計時器

1. 當電磁感應器④選定後，相關的小數點⑨指示燈必須是亮著。
2. 碰觸滑動調整鍵⑥，選定所需要的1~9火力等級。
3. 碰觸⏪⑧計時器/鎖住鍵，只要短暫觸碰即可，不可以



3. 只要短暫觸碰即可，不可以按住超過兩秒鐘，否則會轉變為設定鎖住功能，短暫碰觸後，計時器顯示器⑦會出現00的閃爍數字，火力顯示③會出現**L**的閃爍符號。
4. 隨即碰觸滑動調整鍵⑥"-...+"，調整到所需的切除時間1~99分鐘。也可以碰觸滑動調整鍵兩端的或是"-“符號來設定時間長短，當首次用"+”的符號來調整時，數值會從在1開始，當首次用"-”的符號來調整時，數值會從在60開始



- ※持續按住"-“符號至少兩秒，這個數值將會被重新回到00。
- ※當計時顯示器⑦停止閃爍，就開始倒數計時的功能。設定時間的有關火力顯示器③，則會交替顯示火力的等級與**L**的符號。
- ※當倒數計時到1分鐘後，倒數時間會由分鐘跳至秒數倒數。
- ※當有超過2個以上設定時間時，只有一個相對應的火力顯示器③，會交替顯示火力等級與**L**的符

號，其計時顯示器⑦就是該感應位置的時間。

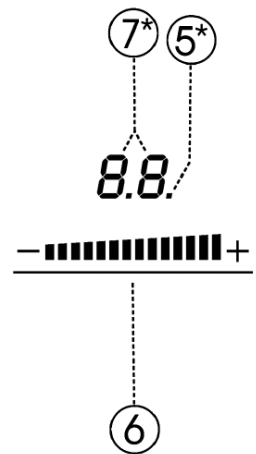
※當有設定時間，小數點⑨會呈現閃爍。

※要切換檢視其他加熱區的計時顯示，請碰觸該感應器④，此時 \uparrow 的符號會切換到該火力顯示器③上，並相互與火力等級交替閃爍顯示，幾秒後 \uparrow 的符號會自動依序回復到先設定的位置。

※當設定時間結束時，電磁感應器會關閉，同時會發出嗶聲幾秒鐘，要停止嗶聲請碰觸感應器④即可，計時顯示器會閃動00的數字，這個設定時間電磁感應器已被關閉。

※當電磁感應器關閉後，對應的火力顯示器會顯示H或是O的符號。要關閉警告聲響時，請碰觸任一鍵。

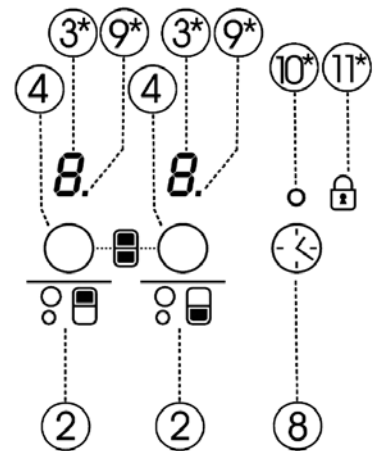
※要變更時間，請碰觸該設定時間的該感應器④，再碰觸 \leftarrow 計時器/鎖住鍵，再碰觸滑動觸控鍵⑥的“-...+”，你就改變並可看到設定的時間。



關閉計時器

1. 碰觸選定的感應器④，然後碰觸 \leftarrow ⑧計時器/鎖住鍵。

2. 再碰觸滑動觸控鍵⑥的“-...+”，將設定時間改為00。這樣計時設定時間就被取消掉。



快速取消設定時間:重複上述1的動作，並碰觸滑動觸控鍵⑥的“-”超過2秒鐘，時間設定會重新復歸至0並

關閉計時器。

熱融製乾酪功能

這個功能特別設計給融化奶油，起司，巧克力等，這個功能所使用的能源低於加熱等級1。

操作方式如下：

1. 觸碰您要操作的感應器④。
2. 再碰觸滑動觸控鍵⑥的“-...+”火力等級到第1級。
3. 再碰觸滑動觸控鍵⑥的“-”，而火力顯示器③的火力指示符號會顯示□。

安全性的關機

如果您忘了將電磁爐關閉，本機器會從最後您使用的時間起算，在一段時間後電磁爐會自動關機。(請參考圖表1)。

加熱火力等級	最常的使用時間(小時)	表 1
□	8	
1	8	
2	5	
3	4	
4	4	
5	3	
6	3	
7	2	
8	2	
9	1	

P	10 分鐘後恢復到 9
---	-------------

當安全性關機的功能啟動，如果陶瓷電磁感應區的玻璃面還有熱度時，相對應的顯示器就會出現餘熱顯示燈符號H。

- ⚠請保持觸控控制區域的乾淨與乾燥。
- ⚠如果你有遇到說明書上沒有提到的問題或是狀況，請立即停止使用，並通知代理公司詢問。

觸控區被遮蔽的安全性

- ※電磁爐的觸控系統有一個功能，就是當觸控區域被異物(如鍋具容器、布料、外溢傾倒的湯汁)遮蔽到超過10秒時就會啟動。這可以避免觸控區域錯誤的接觸，造成錯誤的操作指令。
- ※當系統偵測到有異物遮蔽到觸控區域時，這個功能會因為安全的因素而自動的將電磁爐的電源關掉，並會發出尖銳聲響直到該物件被移除掉。
- ※如果幾分鐘之後，這個遮蔽的物件沒有被移除，尖銳的聲響也會停止。
- ⚠請不要放置任何物件在電磁爐的觸控開關區域。

過熱的安全功能

- ※電磁爐加熱感應區有預防過熱的保護裝置，以避免電磁爐因過熱而導致控制系統故障。
- ※電磁爐內部的散熱風扇會不會自動啟動，取決

於內部電子系統的上升溫度。因此即使你關閉了電磁爐，散熱風扇可能持續動作數分鐘以上，用於冷卻內部電子系統溫度的上升。

瞬間的過大能源

※觸控的電子系統可以承受相當程度的瞬間過大能源供應。異常的過大瞬間能源輸入，會造成電子系統故障(如同雷擊時一般家電電子系統會遭受到損壞一樣)。

建議與推薦

為了能使你的電磁爐有最大的效率，請依循下列說明：



- 使用平底鍋具，讓鍋具與加熱板感應區域有最大的接觸面積，以便有最好的熱傳輸效率。我們建議使用多層不銹鋼的平底鍋具，而且底部沒有凹槽設計。
- 如圖所示，有凹槽設計的鍋具，底部與加熱感應區的接觸面積較小，因此效率較差。
- 請將鍋具放置於電磁爐加熱感應區的正中央。
- 在放置鍋具於加熱感應區上時，請先將鍋具底部擦乾。
- 不要將鍋具用拖拉方式在陶瓷玻璃上移動，會

- 刮傷玻璃，尤其是不要碰撞到陶瓷玻璃的四個角落及邊緣，以免造成陶瓷玻璃的破損。
- 陶瓷玻璃可以禁得起有些沒有尖銳角的較大鍋具容器碰撞；請小心有尖銳邊緣以及小型鍋具器皿的撞擊。
 - 避免糖漿從鍋具中外溢，或是食物中含有糖份，而這些糖份殘留在陶瓷玻璃上，這些都會與加熱時的陶瓷玻璃產生激烈的反應，並損壞到陶瓷玻璃。

清潔與保養

- 要保持電磁爐良好的狀況，請使用適當正確的產品來清潔，每次用完電爐，等電爐冷卻下來後，開始清潔工作。即使爐面上一點點的小髒東西也可能在下次使用電爐時使爐面燒焦。可以使用陶玻璃專用保養清潔劑(本公司備有原廠清潔乳液)。
- 不可以使用刺激性清潔用品或是會刮傷陶瓷玻璃的物品來清潔(請參考清潔物品建議表)；不要用任何蒸汽式的電器產品來清潔陶玻璃電爐。
- **清潔使用過後的陶瓷玻璃**
陶瓷玻璃不同程度的沾汙有不同的清潔方式，請參考以下說明。
- **一般髒**
不是頑強去除不掉的沾汙，可用濕布擦，再擦乾。

一般清潔液或是溫水，肥皂水均可。也使用陶瓷玻璃專用保養清潔乳液。醋、檸檬汁、去鈣劑也可以用來移除水斑。

● **頑強汗垢**

頑強的汗垢及油汗，因為加熱後變硬而無法去除時，可以使用配件中專刮玻璃髒物的刮刀（圖9），或自行購買適合的刮刀，但不要使用把手是塑的，以免掉落碰到高熱的爐面。使用刮刀時要特別小心不要割傷自己。

● **注意：**鍋具底部會有小塊乾掉的油脂或是烹煮時混在鍋具與陶瓷玻璃之間，以至於陶瓷玻璃上會有乾掉的汗漬，可以使用專用陶瓷玻璃清潔液擦拭。

● **當塑膠物品，糖，或是含有高度糖份的食物融化在電陶爐陶瓷玻璃爐面上時，必須迅速使用刮刀去除。**

推薦的清潔用品

清潔用品	可以用於清潔在	
	陶瓷玻璃上?	電爐週圍?
一般廚房清潔用沙拉脫	可以	可以
具腐蝕性的清潔劑	不可以	不可以
電陶爐專用清潔乳液	可以	可以
去油脂噴劑(例如烤箱用)	不可以	不可以
軟綿布	可以	可以
廚房用紙巾	可以	可以
廚房用棉抹布	可以	可以
鍍用擦劑(不可用於擦乾)	可以	不可以
金屬用擦劑	不可以	不可以

堅硬的化纖刷布，金剛刷	不可以	不可以
柔軟的化纖刷布	可以	可以
玻璃刮刀	可以	不可以
一般家用電器/玻璃液狀擦亮劑	可以	可以

● 當陶瓷玻璃變色時

當發現陶玻璃爐面有變色，可能是食物殘餘在爐面上，之後再度使用電爐時高溫將殘餘物燒焦影響到爐面，或是使用品質較差的鍋具導致。變色並不會影響陶玻璃爐面的功能。

有金屬光澤是金屬材料鍋具在爐面上滑動導致，可以使用陶瓷玻璃清潔液清潔，有時可能需要重複使用清潔液擦拭幾次。

陶瓷玻璃有磨壞的紋路，可能是使用有研磨性清潔物品造成，或是使用的鍋具底部不平、粗糙、或是髒也可能造成磨損陶玻璃的表面。

請注意：

⚠請小心使用刮刀，因為刀片很可能會造成割傷。

⚠如果你使用刮刀不當，刀片可能會斷裂，而刀片的破片很有可能會卡在電陶爐爐面與邊框的位置，請不要嘗試用手去移除，可以使用刮刀較尖銳的一端來去除(圖5)。

⚠使用刮刀時，請小心不要讓非刀片部分去接觸陶瓷玻璃，以免造成爐面的刮損。

⚠使用刮刀時請必須是在刀片鋒利的時候，刮刀是兩端的刀片，更換時請小心，不要割傷手。

⚠刮刀的刀片可收回與推出，使用過後請將刀片

收回(圖6)。

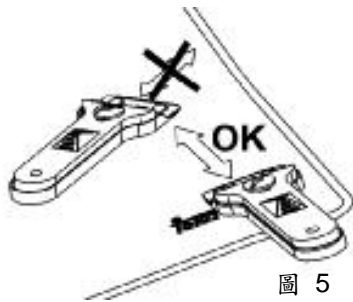


圖 5

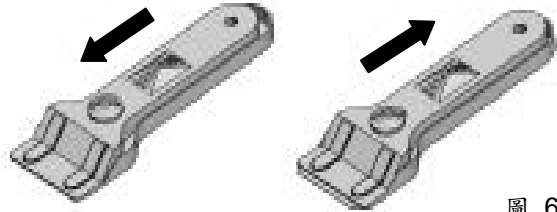


圖 6

- ⚠ 鍋具有可能因為鍋具底部有東西溶解而黏住陶瓷玻璃，不要等到電陶爐冷卻後才去移動鍋具，有可能你會造成陶瓷玻璃的破裂。
- ⚠ 不可以在陶玻璃上站立或是身體去靠著陶玻璃，有可能會破裂而造成人員傷害，也不可以讓其他物體直接掉落在陶玻璃上。

環保須知

包裝廢棄處理

機器包裝上印有歐洲環保標誌，包含紙箱等其他材料，可再使用；或是歸類於資源回收垃圾。

機器廢棄處理

機器長期使用後要拋棄處理，請依照環保署與各地方縣市政府廢棄物處理辦法處理之。

故障排除：

當您的電磁爐有問題時，請先自行簡易故障排除，如果還是無法解決時，再通知代理商前來維修。

故障	可能原因	可能處理方法
加熱感應區無法加熱		
	可能是鍋具不適用於電磁爐 (不要使用強磁性鍋具底部, 或底部接觸太少的感應區)	更換適用於電磁爐的鍋具, 更換較大一點的鍋具
在啟動電磁爐時, 聽到嗡嗡叫聲		
	有可能是鍋具太輕, 或是鍋具是由很多成分組合成。嗡嗡叫聲是從鍋具底部能源轉換位置傳出來	這嗡嗡叫聲並非缺陷, 你可將加熱等級稍微降低。或是使用較重的鍋具, 以及是單一成分製成的鍋具
觸控開關無法啟動		
	安全鎖已被鎖住	打開安全鎖
電磁爐啟動時, 或是剛關閉的時候內部的冷卻風扇有在動作的聲音		
	內部的冷卻風扇正在冷卻	不論是在啟動或是關閉時。因為電磁爐電子系統過熱, 而冷卻風扇正在降溫。
當油炸或是要文火煮, 燉, 焗時, 電磁爐加熱感應區似乎能源加熱持續在降低(加熱感應區越來越不熱)		
	當長時間在烹煮加熱時, 由於電磁爐內部及陶瓷玻璃的溫度持續在上升, 內部有自動保護裝置啟動, 會降低加熱能源, 以便讓過熱的溫度降低	過熱的情況, 僅會在極端的使用狀態下發生(如長時間在最大能源輸出), 或是錯誤的安裝, 請對照說明書檢查是否安裝正確
一個感應加熱區電源關閉, 有一"C" 訊息出現在顯示器上		
	過熱的溫度出現在電子系統, 或陶瓷玻璃上。	請稍等一下, 允許電子系統的過熱溫度降溫, 或將鍋具移開, 讓陶瓷玻璃降溫。
電磁爐突然發出嗶聲的聲音		
	有棉布, 容器或是有液體在觸控區位置有設定定時器, 而預設的時間已經結束了。	將覆蓋在觸控區的物品移除, 將外溢的液體擦乾觸碰定時器將聲響取消。
電磁爐(或任一加熱感應區)在啟動時自動關閉		
	有棉布, 容器或是有液體在觸控區位置。 一個或多個加熱感應區有過熱狀態。	將覆蓋在觸控區的物品移除。 讓過熱的加熱感應區降溫幾分鐘, 再次重新啟動
設定時間的加熱感應區在設定時間結束時沒有自動關閉		
	加熱感應區可能沒有設定好時	請重新依照使用說明書再

	間。	次設定。
突然停電(或是第一次接上電源)控制開關還是在鎖住狀態		
	有強大的光源影響到觸控系統	不要有強大的光源照射(例如:鹵素投射燈)。剛接上電源的時候,或停電之後,都會造成觸控開關無法校準。

型號	ITS 631
品名	電磁爐
額定電壓	220-240V
額定頻率	50/60Hz
額定消耗功率	6400W
製造年月或號碼	標示見機體上
製造國家	Turkey
製造廠名稱或商標	TEKA
進口商	民夏股份有限公司
地址	新北市新店區永平街 82 號 1 樓
電話	(02)29416382
型式認可號碼	TA102313610464

型號	IRS 631
品名	電磁爐
額定電壓	220-240V
額定頻率	50/60Hz
額定消耗功率	6400W
製造年月或號碼	標示見機體上
製造國家	Turkey
製造廠名稱或商標	TEKA
進口商	民夏股份有限公司
地址	新北市新店區永平街 82 號 1 樓
電話	(02)29416382
型式認可號碼	TA102313610464