

Teka

VT TC 2P.1

嵌入式 陶玻璃電爐

使用暨安裝說明書

華財企業股份有限公司

COB Enterprise Ltd.

<http://www.my-kitchen.com.tw>

總公司：231 新北市新店區永平街 82 號

TEL: (02) 2941-6382 FAX: (02) 8668-8974

本公司在此首先感謝您選用 Teka 觸控式陶磁玻璃電爐，我們相信本產品將充分滿足您對安全性的需求。

本機型，功能與實用性，以最高品質的材料與零組件，並經過嚴厲管控的生產製程生產。

請在安裝及使用前，先仔細詳讀本手冊，以便您可以獲得最佳的使用品質。

本手冊必須小心保存，以備日後使用時的參考，以便持續確保機器的最佳狀況。(本手冊可能適用多款機型，請先確認您所選用的機型，再參考本手冊。)

為確保您的權益，當您購買本產品時，請確認本產品的保固卡上的資訊正確無誤。

安全性說明

在您首次使用本產品時，請先閱讀使用說明書的安裝與電源連接說明。

為您的安全起見，本產品的安裝必須經由經過授權與合格的專業人員安裝，並依照安裝說明來安裝。本產品維修必須由 Teka 代理商的技術人員負責處理，包含機器電源線的更換。

請注意：

△ 當本產品使用中或是剛使用結束，爐面很燙會燙傷人，特別是幼童，請勿讓幼童接近或碰觸本產品。

△ 如果電陶爐的陶瓷玻璃破裂或是爆裂，請立即將此電源供應切斷，或是將產品電源線拔下，以

避免觸電的危險。

⚠請勿放置任何其他物品在電陶爐的烹飪區上，以避免燃燒的危險。

⚠請勿放置金屬物品，如刀具，叉子，湯匙，鍋蓋等物品在爐面上，這有可能會很燙。

⚠如果你正在油炸時，請留意烹飪中的油，以避免因過熱而引起燃燒。

⚠請勿使用水來試圖澆熄已經燃燒中鍋具內的熱油，使用鍋蓋，金屬盤子或類似的設備來覆蓋住容器，以緩和及熄滅燃燒的火焰。

⚠請再次確認您的產品上標示是否與你安裝的電壓頻率是相同了。並請將此說明書保留，說明書後有本機型的技術資料。

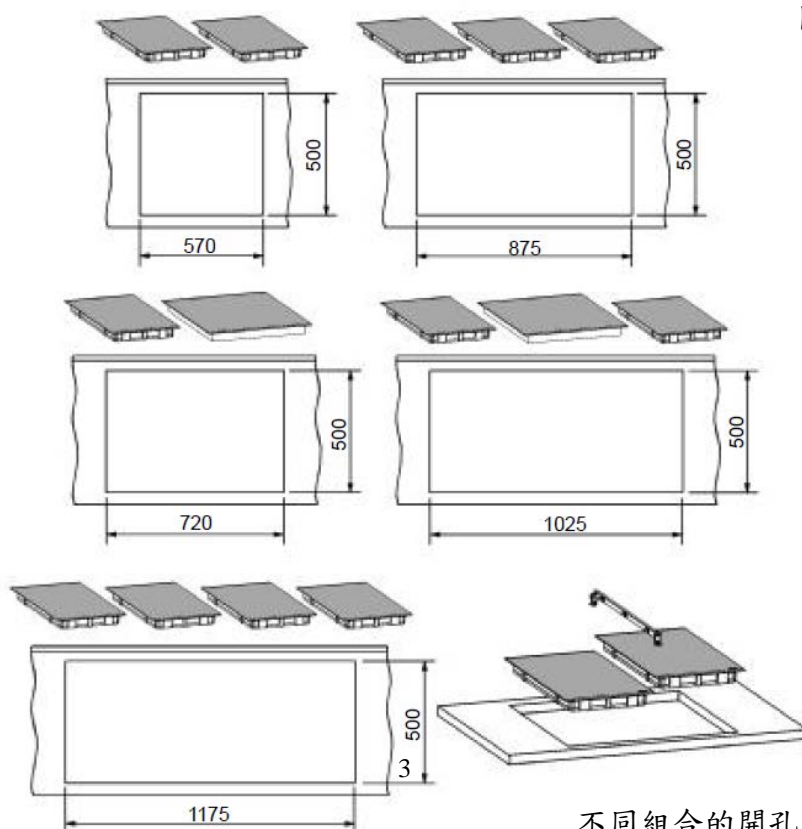
⚠本產品非設計提供給幼童，身心障礙等喪失自主能力，或是沒有使用過此類產品的經驗與常識，除非是有使用過本產品的人在旁監護。
禁止幼童玩耍本產品。

⚠本產品並未設計成透過外在定時器來控制（不包含本產品本身的定時器），或是分離式控制系統。

安裝須知

檯面開孔：

- 檯面切割好後，將碎屑清乾淨。
- 測量檯面尺寸是否如圖1及2所示。電爐嵌入的檯面至少需要20mm，30mm，或40mm厚。
- 如果爐具是要安裝在廚櫃的功能配件上（例如抽屜），則必須在距離爐具下方2公分處安裝一個隔離板，以防不小心碰觸到爐具。而且這塊隔離板必須使用工具才能拆除的。
- 若爐具需要安裝兩台或兩台以上，則需要在兩台中間加裝安裝配件，請洽 Teka 代理商。
- 爐具須非常平均地嵌入檯面，因此檯面的挖洞尺寸必須非常精準。如果檯面沒有完整支撐爐具，可能導致爐具表面變形進一步造成破裂。



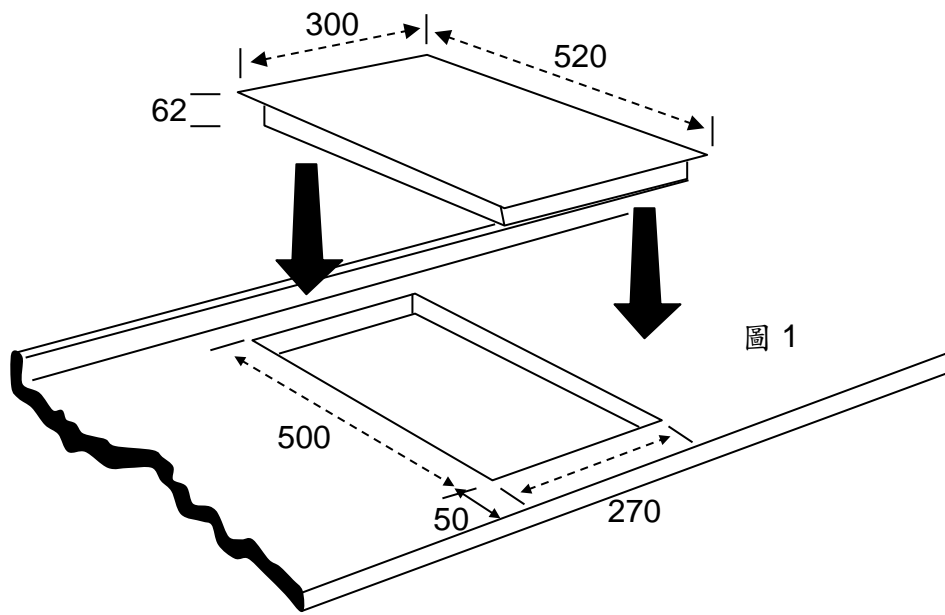
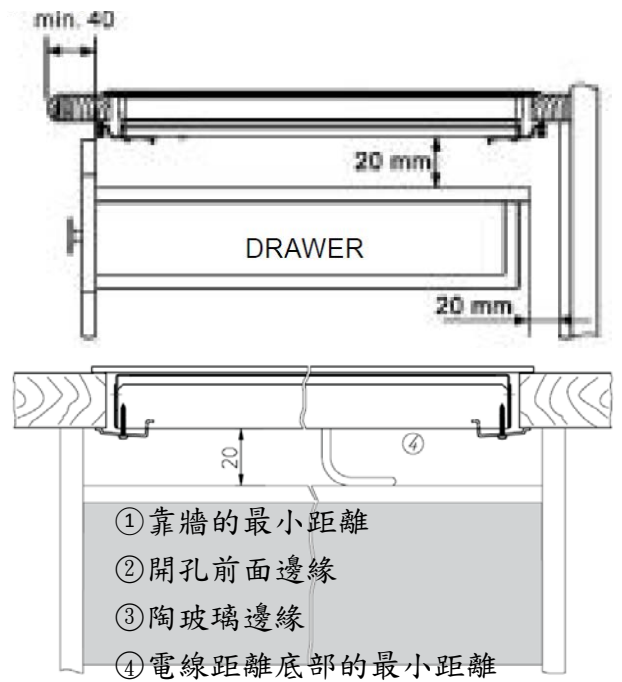
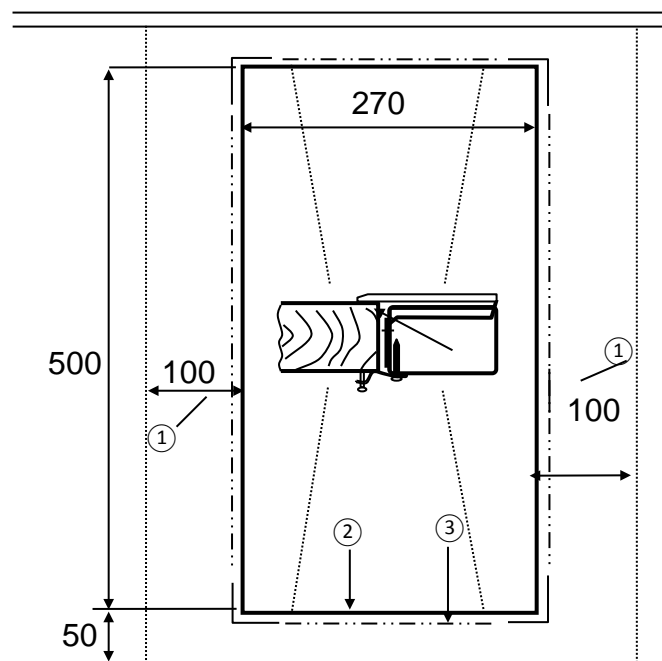
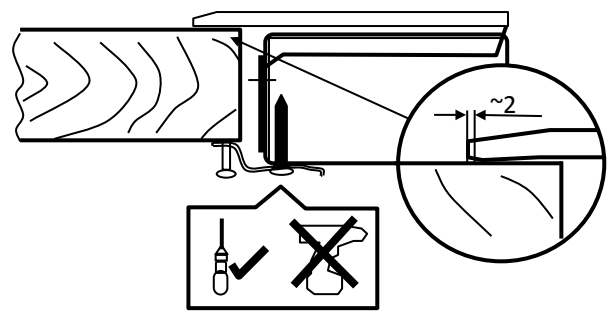
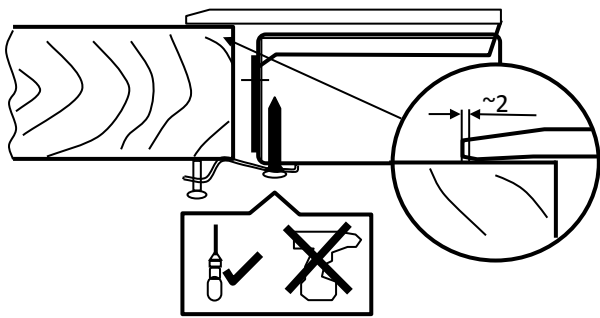
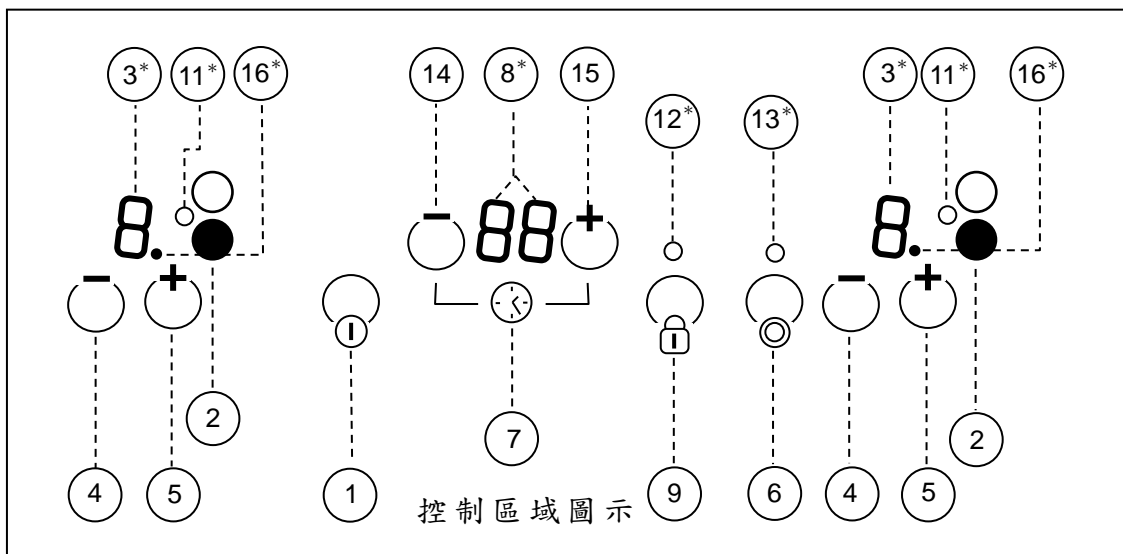


圖 1




- ① 靠牆的最小距離
- ② 開孔前面邊緣
- ③ 陶玻璃邊緣
- ④ 電線距離底部的最小距離

操作與維護說明






1. ON/OFF 開/關
2. 電熱爐位置指示
3. 火力強弱顯示 (數字越大, 火力越大) **8**
4. 火力減弱 (-) 鍵
5. 火力加強 (+) 鍵
6. 外圈加熱選擇 (雙圈火力加熱) 鍵
7. 定時/時鐘指示
8. 定時/時鐘顯示器 **88**
9. 安全鎖開關鍵
11. 設定定時加熱器指示燈
12. 顯示鎖住的指示燈
13. 顯示雙圈加熱器啟動的指示燈
14. 設定定時/時鐘 (減少) 鍵
15. 設定定時/時鐘 (增加) 鍵
16. 強制加熱小數點指示燈

注意：控制區域顯示圖上，當有標示*符號時，只有在該項功能啟動時才會顯示。




觸控方式是藉由感應器功能來動作，只要用手指輕碰觸陶瓷玻璃上的符號位置即可啟動。按鍵每觸按一次，都會有一響音來確認。第一次當電陶爐接上電源之後，或是電源中斷恢復後，機器會自動自行檢查一次內部，並同時會將所有功能“鎖住”（指示燈符號12會亮）。輕碰觸安全鎖鍵  (9)，直到指示燈安全鎖指示燈熄掉，所有功能就可以正常操作。

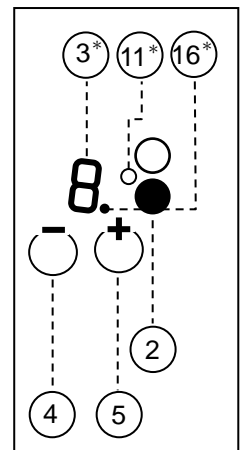
啟動電陶爐

輕碰觸啟動開關  (1) 至少一秒鐘。觸控開關將被啟動，你會聽到一聲嗶聲。如果烹飪區內還有熱度，你會看到顯示區會出現H跟0的符號相互顯示。同時你必須要在10秒鐘內操作機器，否則控制系統會自動關閉。

當觸控系統啟動後，你可以在任何時間直接輕碰觸啟動開關  (1) 關掉電源，即使程式是被安全鎖鎖住，啟動開關  (1) 總是優先可以把電源關掉。

啟動加熱電爐

1. 輕碰觸  (1) 啟動開關，火力強弱顯示燈 (3) 出現“0”。然後在10秒內必須開始按  (4)、 (5) 鍵，否則會自動關閉。



2. 觸碰○(4)或⊕(5)可以選擇火力的強弱，⊕(5)是火力逐級加強鍵，可以加到火力最高級數9，火力降低鍵○(4)是可以火力逐級降低，直到火力最小數字1。

快速操作加熱到最高火力

當電陶爐火力顯示為0時，輕碰觸○(4)，火力加熱會直接到達最高級的數字9。

關閉加熱中的電爐

輕碰觸○(4)火力降低鍵到數字0，加熱電爐會自動的關閉。

快速將加熱中的電爐關閉

想要關掉加熱中的電陶爐，請同時輕碰觸○與⊕(4/5)鍵，加熱電爐會立即歸0關閉。

當電陶爐關掉後，陶瓷玻璃還是發熱時，顯示器上會出現H符號，請注意手不要去碰觸陶瓷玻璃，以免會有燙傷的危險。當溫度降低後，這個符號就會消失。當電陶爐斷電後重新通電後，顯示器會出現數字0。

關閉電陶爐

你可以在任何時候碰觸⓪(1)來關掉電陶爐，你會聽到一聲響聲以及火力顯示器(3)會熄掉，當電爐在高溫時餘溫顯示符號會顯示H。

鎖住電陶爐的感應開關

碰觸鎖住鍵 Ⓢ (9) 可以將觸摸控制區域感應開關全部鎖住。可以預防如幼童玩耍電陶爐或是不會操作電陶爐的人誤操作所產生的意外傷害事件。一旦鎖住鍵啟動，(12) 位置的顯示燈會亮起。

如果電爐在使用中已經啟動鎖住功能，(12) 位置的鎖住顯示燈會亮起，即使電爐被鎖住一樣可以觸碰 Ⓢ (1) ON/OFF 開/關鍵來關掉電陶爐。

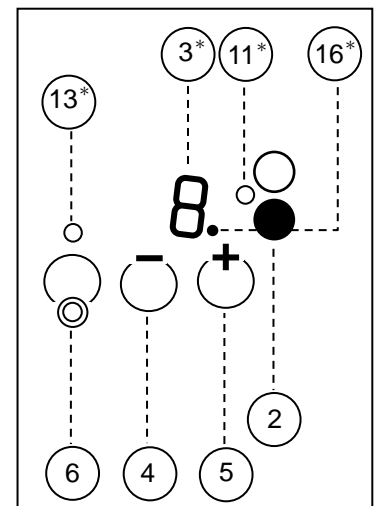
如果電爐已經關閉，而也已啟動鎖住功能，此時 Ⓢ (1) ON/OFF 開/關鍵是無法被啟動使用。要先取消鎖住功能，請再次碰觸鎖住鍵 Ⓢ (9)，鎖住顯示燈(12) 會熄掉，所有觸控功能就可以再次使用。

雙圈電爐

請使用相同規格尺寸底部的鍋具來搭配雙圈電爐。

啟動外圈火力

1. 觸碰雙圈電爐位置上的 ⊕ (5) 或是 ⊖ (4) 來選擇所需的火力(從1到9)。
2. 觸碰 Ⓢ (6) 外圈電爐鍵，(13) 位置的外圈指



示燈亮，電爐外圈已經啟動。

關閉外圈火力

再次觸碰Ⓞ(6)外圈電爐鍵，(13)位置指示燈熄滅，外圈電爐關閉。內圈電爐還是持續啟動中，直到您把內圈電爐關閉為止。

加熱功能（初期自動全力加熱時間）

這個加熱功能可以在不同的加熱火力下，提供您從剛開始快速的達到加熱功能。

選擇1~8加熱火力，剛開始從最高火力加熱一段時間後，就自動跳回您當初設定的火力繼續加熱。

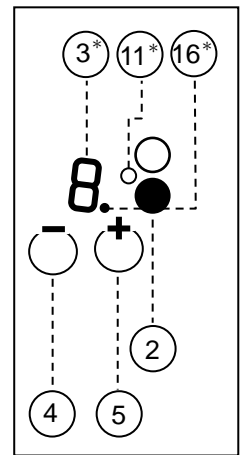
下表為初期自動全力加熱時間參考表（如下表1）

表1.

烹煮火力	初期全力加熱功能時間（秒）	烹煮火力	初期全力加熱功能時間（秒）
1	60	5	510
2	180	6	150
3	288	7	210
4	390	8	270

啟動初期全力加熱功能

1. 觸碰 \ominus (5) 火力加強鍵，選擇烹飪級數到9然後再觸碰 \ominus (5) 一次。小數點 (16) 顯示燈將會閃爍10秒鐘。
2. 在10秒鐘結束之前，選擇火力烹煮等級 (1到8)，當10秒鐘過後，你會聽到一聲嗶聲，以及小數點指示燈 (16) 會亮著，這表示初期全力加熱功能已經啟動。如果你選擇的火力烹煮等級是0或是9，則此功能無法啟動。



例如：

你要設定烹煮火力為第6級，而且你希望一開始電爐就能快速加熱到火力6的熱度時。

1. 觸碰 \ominus (5) 火力加強鍵，選擇烹飪級數到9然後再觸碰 \ominus (5) 一次。小數點 (16) 顯示燈將會閃爍。
2. 10秒內觸碰 \ominus (4) 火力減弱鍵，到加熱火力第6級。這時程式會先在火力第9級全力加熱，加熱150秒後系統會直接將加熱火力恢復到第6級。

變更初期全力加熱功能

當初期全力加熱功能已經啟動後，觸碰 \ominus (5) 火力加強鍵程式系統將可變更新的加熱等級。

如果新的加熱等級變更成第9級時，或是碰觸 \ominus (4) 火力減弱鍵整個初期全力加熱功能將會被取消。

當觸碰 \ominus (5) 火力加強鍵調高變更加熱等級後，

程式系統會重新計算所需初期全力加熱的時間。

例如：

當你預設加熱火力是1時（初期全力加熱所需時間為60秒），而初期全力加熱程式已經開始啟動，並且時間已經過了30秒，但是你又變更設定加熱火力到第4級（此火力所需初期全力加熱時間為390秒），這時候所需初期全力加熱時間為360秒（390秒減掉30秒）

取消初期全力加熱功能

這個功能可以取消已經啟動的初期全力加熱功能。

觸碰○(4)火力減弱鍵，小數點指示燈號會熄掉。這個初期全力加熱功能已經被取消，而電爐會降低1級加熱火力。

自動關閉安全裝置

最長的操作時間限制

如果一個或是兩個電爐你忘記關掉而離開，機器本身會依據你最後設定加熱等級，而在程式中有設定自動關閉的安全時間（請參考下表2）。

表2.

烹煮 級數	電爐運作 時間限制 (小時)	烹煮 級數	電爐運作 時間限制 (小時)
1	10	6	2
2	5	7	2
3	5	8	2
4	4	9	1
5	3		

當自動關閉安全裝置啟動後，餘熱顯示燈H會出現，直到沒有熱度不會燙傷人時，餘熱顯示燈才會消失，請小心不要被燙傷。

觸摸控制系統上有遮蔽物

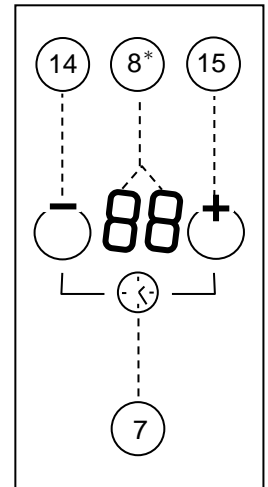
當觸摸控制系統感應器，有一個安全裝置會自動偵測，如果觸摸控制系統感應器上方有物件（廚房用具，破布或是相當程度的液體）遮蔽到觸摸控制區，安全裝置會切斷電陶爐。這個功能是預防這些物件，在你不知情的狀況下啟動或是關閉電陶爐。

定時功能

這個定時功能可以協助你的烹飪所需。你可以使

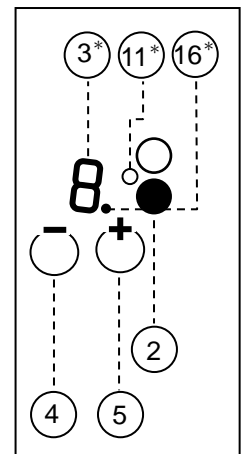
用定時功能，當設定時間一結束電爐就會自動的關閉，這個定時功能可以讓你分別設定兩個電爐。

時鐘指示符號 (7) 在這個功能內，可以控制 (15) 設定定時/時鐘 (增加) 鍵，與 (14) 設定定時/時鐘 (減少) 鍵，搭配 (8) 定時/時鐘顯示器來操作。



設定一個電爐的時間設定

1. 觸碰 (15) 設定定時/時鐘 (增加) 鍵或是 (14) 設定定時/時鐘 (減少) 鍵其中一個，此時兩個火力顯示器 (3) 會同時有 **L** 符號在閃爍，定時/時鐘顯示器 (8) 會固定顯示 00 數字。
2. 觸碰你要設定時間的其中一個電爐位置鍵 (4) 或 (5)，設定定時加熱器指示燈 (11) 會亮起來，而且剩下一個符號 **L** 會閃爍出現在電爐火力顯示器 (3) 上。定時/時鐘顯示器 (8) 會閃爍 00 數字。
3. 此時才能開始設定時間，請觸碰 (15) 設定定時/時鐘 (增加) 鍵，或是 (14) 設定定時/時鐘 (減少) 鍵，時間設定是以分鐘計算，設定時間從 1 分鐘到 99 分鐘。



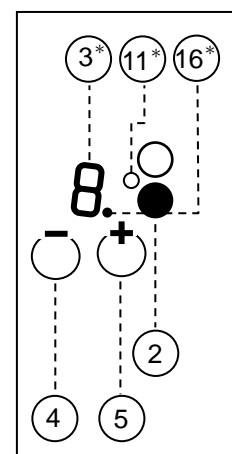
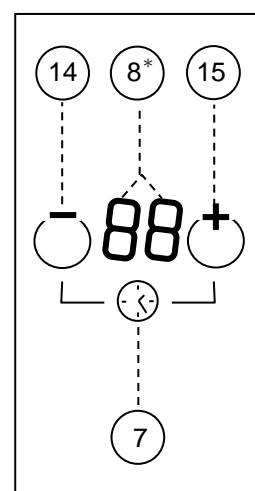
當時間顯示器設定完時間後，時間顯示器會持續閃爍 5 秒，然後停止閃爍。

當設定時間到達時，有設定時間的電爐會自動關閉，同時會有提醒的嗶嗶聲，請按（14或15）鍵結束嗶聲（60秒自動停止嗶聲後會自動鎖住電爐）。

修改電爐的時間設定

當電陶爐時間已經設定好了之後，可以修改電爐的時間設定。

1. 觸碰 \ominus （14）設定定時/時鐘（減少）鍵或是 \oplus （15）設定定時/時鐘（增加）鍵其中一個，來修改電爐的時間設定。
2. 時鐘顯示器（8）會顯示00的時間。兩口電爐火力顯示器（3）會同時有 \uparrow 符號在閃爍。
3. 這個時候你可以觸碰，其中一個需要修改的電爐位置 \ominus （4）或 \oplus （5）鍵。此刻會剩下這口顯示器在閃爍 \uparrow 的符號，同時時鐘顯示器（8）也會顯示閃爍的剩餘時間。
4. 當時鐘顯示器（8）在閃爍的同時，需碰觸 \oplus （15）設定定時/時鐘（增加）鍵，或是 \ominus （14）設定定時/時鐘（減少）鍵其中一個，來修改電爐的時間設定。



當時間顯示器修改完時間後，時間顯示器會持續閃爍5秒。

設定另外一個電爐的時間設定

可以在另一個未設定時間的電爐設定時間，如果要這樣做，重複”設定一個電爐的時間設定”的動作。

當兩個電爐同時有設定時間，定時顯示器（8）會交互間隔的顯示個別電爐所剩下的時間，同時電爐火力顯示器，也會交互顯示火力數字與 L 來做辨識。

快速關掉定時器

可以有幾個方式關掉定時器：

*同時輕碰觸 O O （14/15）鍵，選定設定時間的電爐顯示器 L 符號（閃爍）會關掉。

*關掉已經加熱中的電爐，定時設定會被取消。

*變更定時器的設定時間，將設定時間調到00數字。

注意：如果將電爐的火力設定為0等級，計時器有設定時間，這時候一樣會像碼表倒數計時。

注意事項

鍋具的使用：

- 建議使用實心、平且厚底的鍋子，尤其是當烹調高溫的食物時。不平的鍋底會延長烹煮時間，並且增加能源消耗（圖7）。

fig. 7



- 如果所使用的鍋子尺寸與電爐上的加熱板尺寸一樣，則可以得到最佳的熱傳導效率。
- 最好使用鍋蓋，如果沒有使用鍋蓋、或鍋蓋沒有蓋好，則很容易浪費能源。
- 也可以直接使用耐熱玻璃或耐熱瓷器（如果底部是磨砂的），但無論如何，必須詳讀鍋餐具製造商的使用說明來確認。
- 當湯汁溢出濺出時，儘速清乾淨。

第一次使用本電爐以前，先清潔一遍。然後不放

任何鍋子、設定最高溫、3分鐘空燒。(因加熱板不只一個，所以請輪流空燒。)這樣做可以除去新機的異味及有時候電熱絲可能有的濕氣，使電爐運作效果更佳。

重要事項：

- 電爐使用時，爐面會很燙，絕對不可以讓小孩靠近。
- 不要讓硬的東西掉落在爐面上。陶玻璃對外力是很敏感的。即使在陶玻璃爐面很小的地方重敲會或碰擊，都有可能使本產品破裂。如果陶玻璃爐面已經有損害或裂痕，務必立即切斷主電源，關閉保險絲盒安全開關。並連絡本公司工程服務部。
- 不要將爐面當做放東西的地方。不要把包有食物的鋁箔紙或塑膠容器放在熱爐面上。
- 若不是要烹飪，不要開啟電爐。
- 不要在爐面下或周圍放可燃物、易揮發液體、遇熱會變形的東西。
- 過熱的油或脂類可能著火，因此烹調有用到油或脂類時，必須留意，不得離開。(例如：馬鈴薯片)

- 不要把任何電線導線碰到加熱板。
- 不要用任何蒸汽式的電器產品來清潔陶玻璃電爐。
- 當電陶爐斷電後重新通電後，即使爐面還是高溫，顯示器會出現數字0，請注意不要燙傷。
- 若電源線損壞時，必須由製造廠商或其服務處或具有相關資格的人員加以更換以避免危險。

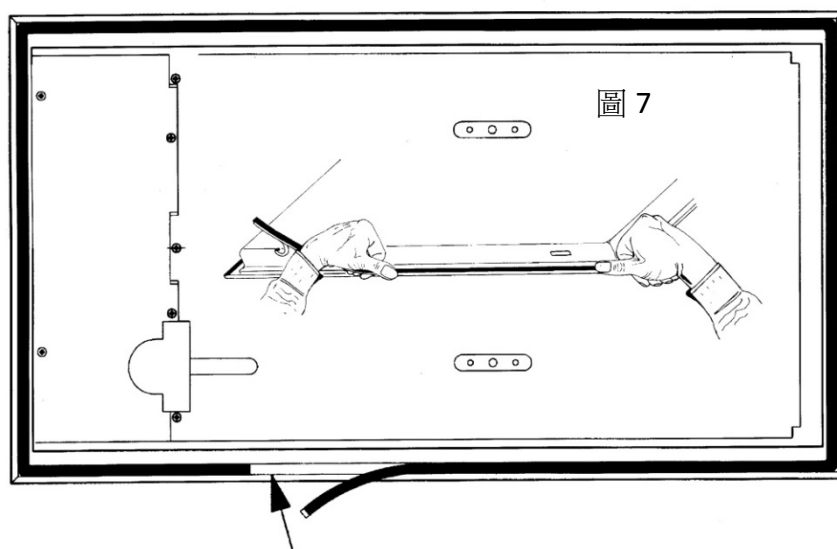
清潔與保養

每次用完電爐，等電爐冷卻下來後，開始清潔工作。即使爐面上一點點的小髒東西也可能在下次使用電爐時燒到爐面。可以使用陶玻璃專用保養清潔劑。

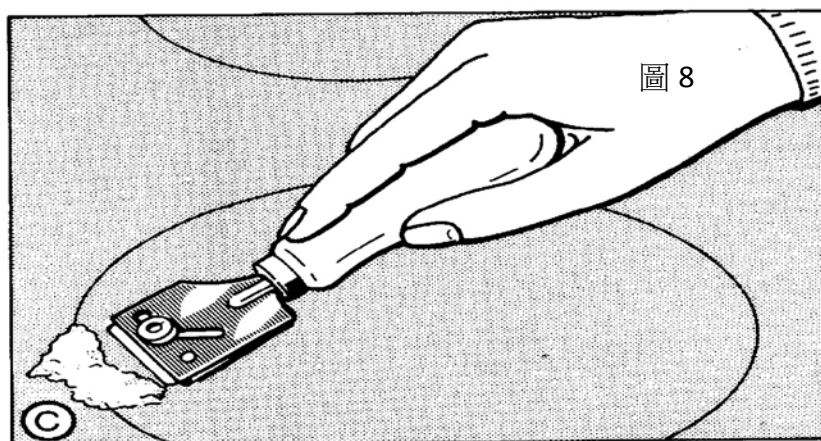
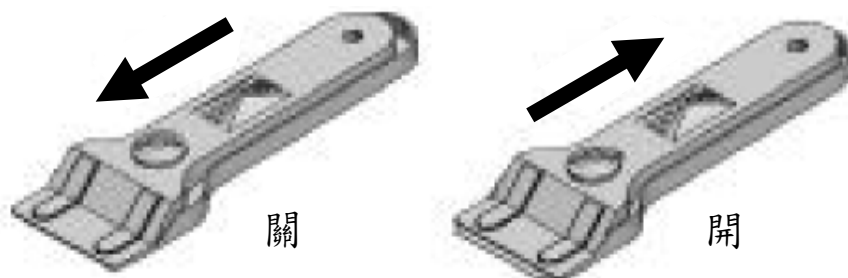
- 一般髒：用濕布擦，再擦乾。使用陶玻璃專用保養清潔劑。醋、檸檬汁、去鈣劑也可以用來移除水斑。
- 頑強污垢：可以使用配件中專刮玻璃髒物的刮刀（圖8），或自行購買適合的刮刀，但不要使用把手是塑膠的，以免黏到熱的爐面。使用刮刀時要特別小心不要割傷自己。
- 若發現陶玻璃爐面有變色，可能是食物殘餘在爐面上，之後再度使用電爐時，高溫會將殘餘

物燒焦影響到爐面。變色並不會影響陶玻璃爐面的功能。

請在電爐背面的玻璃邊緣貼上防水條，
請勿使用矽膠來填補縫隙。



當陶瓷玻璃表面有燒焦污漬時，
請使用刮刀來剔除燒焦的污漬。



維修服務

- 本產品的安裝及維修需由專業合格的技術人員來執行，更換零配件時必需使用原廠零配件，包含電源線在內。
- 若有故障，請立即切斷主電源。
- 請連絡本公司工程服務部。
- 本機若經拆移過，再裝回去時，先檢查封條是否需要更換。

型號	VT TC 2P.1
品名	玻璃電陶爐
額定電壓	220-240V
額定頻率	50/60Hz
額定電功率	2900W
製造年月或批號	標示見機體上
生產國別	Turkey
製造廠商名稱	TEKA
進口商	民夏股份有限公司
地址	新北市新店區永平街 82 號 1 樓
電話	(02)29416382
型式認可號碼	TA096313610342

Teka

VT TC 2P.1

嵌入式 陶玻璃電爐

使用暨安裝說明書

民夏股份有限公司

Benhar International Inc

<http://www.my-kitchen.com.tw>

總公司：231 新北市新店區永平街 82 號

TEL: (02) 2941-6382 FAX: (02) 8668-8974