



型號：E/730 3G AI AL 2TR

嵌入式三口瓦斯爐

使用暨安裝說明書



華財企業股份有限公司

COB Enterprise Ltd.

<http://www.my-kitchen.com.tw>

總公司：231 新北市新店區永平街 82 號 1 樓

TEL: (02) 2941-6382

FAX: (02) 8668-8974

親愛的用戶：

本公司在此首先感謝您選用 Teka 瓦斯爐。請在安裝及使用前，先仔細詳讀本手冊，以使本產品得以擁有最佳使用狀況及壽命。本手冊必須小心保存，以備日後參考。如果你要讓瓦斯爐給非您本人使用時，請確認提供給他參考使用書後再來操作機器。

環保須知

包裝廢棄處理

紙箱等其他材料，可再使用；或是歸類於資源回收垃圾。

瓦斯爐廢棄處理

瓦斯爐長期使用後要拋棄處理，請依照環保署與各地方縣市政府廢棄物處理辦法處理之。

安裝說明

安裝前

瓦斯爐確定使用電源為家用單相110V。

使用前請仔細檢查瓦斯爐是否有損傷，如發現有損傷時，請立即通知購買的廠商或是代理商。

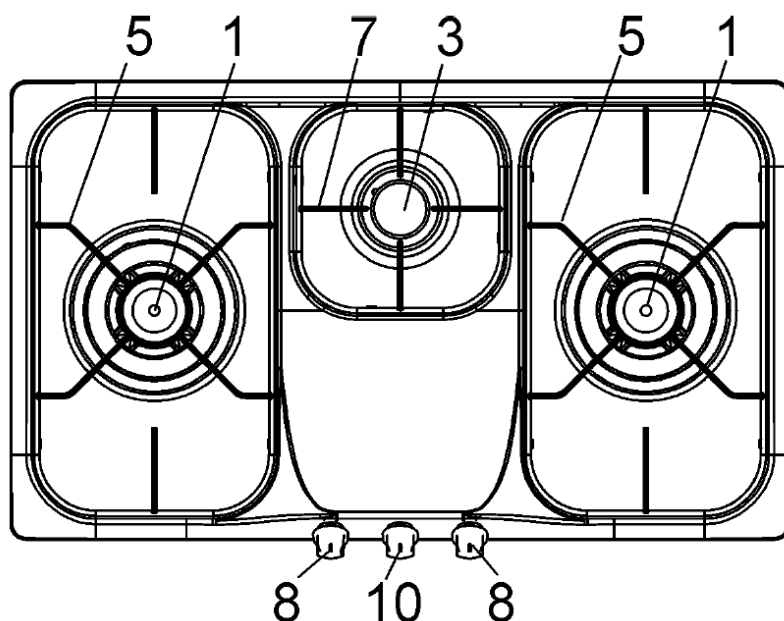
※不要使用機器：

如果你有發現瓦斯爐有關下述問題時，請立即通知購買廠商或代理商，不要使用機器。

- 電源線包覆有破損，或是插頭壞掉。
- 瓦斯爐功能不正常，或是瓦斯爐有損傷摔壞。

警告：安裝完成後，請確認你可以很容易接觸到插頭或是瓦斯開關處。

產品說明



1. 三圈大火
3. 單圈小火
5. 三圈大火爐架
7. 單圈小火爐架
8. 三圈大火瓦斯開關旋鈕
10. 單圈小火瓦斯開關旋鈕

注意:本產品僅供家庭烹飪用

使用操作

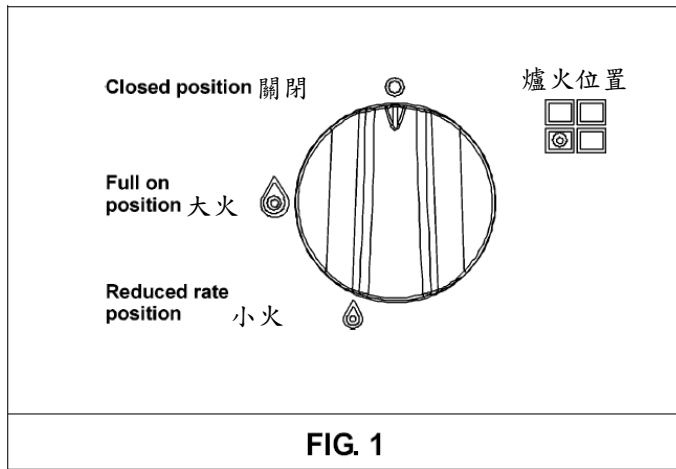
1.) 瓦斯燃燒器

在瓦斯開關操作區域，會有與瓦斯開關旋鈕刻度對應的燃燒器位置圖示，並有大火與小火的圖示位置顯示。(如圖1所示)

自動電子點火與瓦斯安全自動切除裝置

請逆時鐘方向輕壓瓦斯燃燒器的開關旋鈕，就可以打開瓦斯而自動點火器會點燃瓦斯爐火。並依照旋鈕上的刻度對應大火的位置持續壓住約3~5秒後(最長不超過10秒)，此時瓦斯安全自動切除裝置會開始動作，不

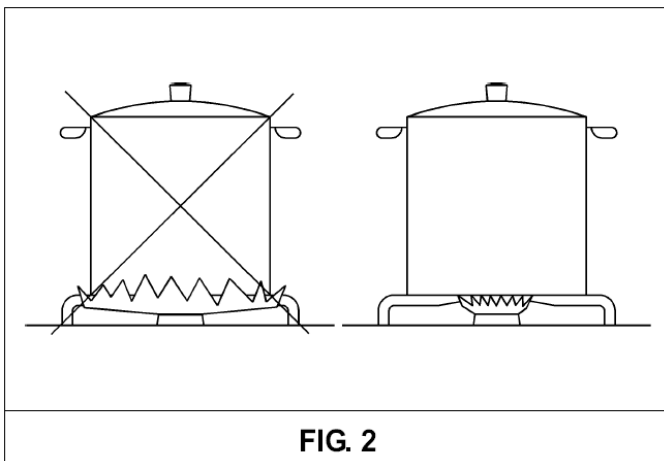
會將瓦斯自動關掉。再依您的選擇轉動旋鈕調整您所需的爐火大小。



使用瓦斯燃燒器

提醒您請依照下列說明使用，以確保達到瓦斯燃燒器的最大效率，而僅使用最少量的瓦斯。

- 使用適合燃燒器大小的鍋具。(如圖2所示)
- 當鍋具開始沸騰時，請將瓦斯開關旋鈕轉到最小的位置。
- 請儘量使用鍋蓋蓋住鍋具烹煮。



警告：

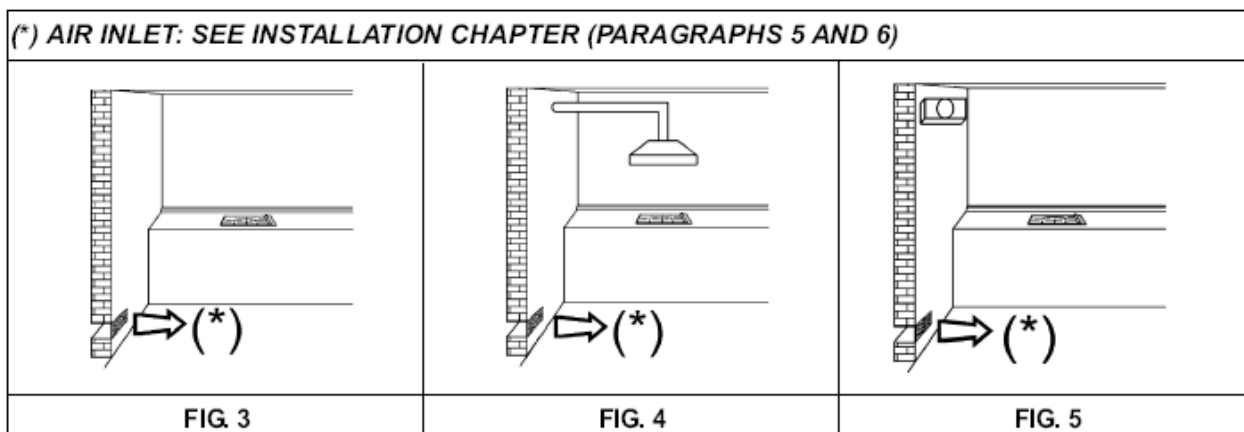
- 瓦斯安全自動切除裝置，必須將旋鈕輕壓逆時鐘到將刻度對準大火的位置持續3~5秒後，才可將手放開並才調整火力大小。

- 在停電的時候，自動點火器無法動作時，可以使用火柴棒來點燃瓦斯燃燒器。
- 在使用瓦斯爐時請不要離開。禁止在使用瓦斯爐時有幼童在旁邊活動，以免不必要的危險發生。特別是確認鍋具的把手位置是否放置正確，並注意烹飪時過多的炒菜油與動物油脂在炒菜時很容易著火。
- 不可讓(小孩)身心衰弱的人操作，或是沒有使用過瓦斯爐具的人使用，除非是有專家或是成年人在旁邊教導負責保護她們。不可讓小孩把瓦斯爐當成玩具玩耍。
- 禁止在瓦斯爐使用時，在旁邊使用含有酒精或是石油等高揮發性的溶液或是噴劑。
- 鍋具略大於燃燒器較好。

注意：

在室內或廚房使用瓦斯爐具會產生熱、濕氣、以及廢氣，所以必須保持通風孔暢通使得室內或是廚房通風良好(如圖3所示)。加裝抽油煙機或是通風機都可使得通風順暢(如圖4及圖5所示)

密集且長時間的使用瓦斯爐具時也必須強化通風，可以打開窗戶或是加大抽風機的馬力。



清潔

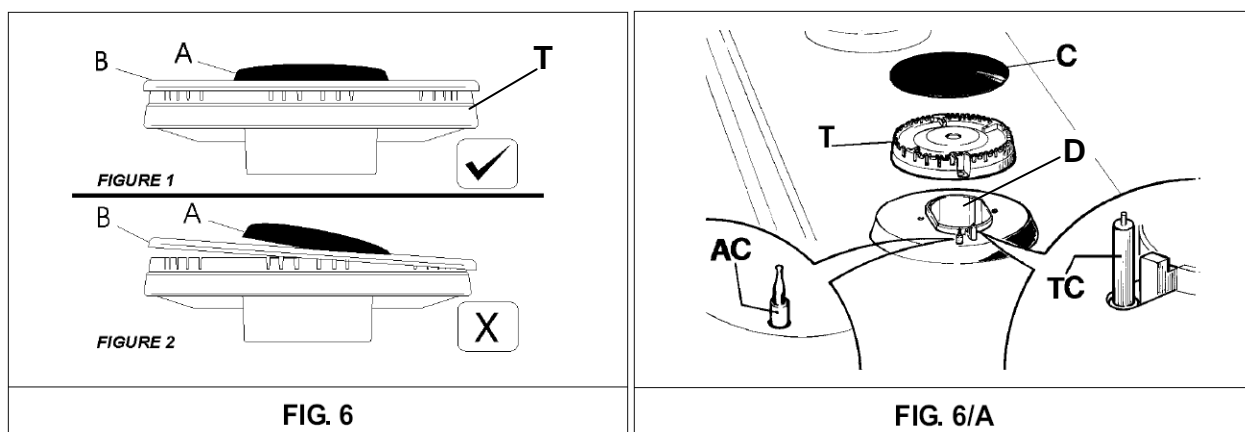
重要：

在做瓦斯爐的清潔保養時，請將插頭拔掉並且關上瓦斯開關。

2.) 瓦斯爐

定期清潔瓦斯爐表面，將搪瓷爐架、搪瓷的爐蓋“A”“B”“C”及爐頭“T”(參考圖6及6/A)，所有的這些配件使用微溫的肥皂水先浸泡過後，隨著下面方式清潔。

請勿在這些配件還是高熱時刷洗，也不可使用具有研磨性如金屬刷類刷洗。如果有醋、咖啡、牛奶、鹽水、檸檬或番茄汁等，殘留物覆蓋在爐面或配件上時，要儘速移除。



警告：

在移除或還原爐面上的這些爐架及爐頭等配件時，請依照下列說明。

- 確認爐頭“T”與爐頭底座“D”放置的正確位置(圖6/A)，不要使它們變成錯誤的組合。
- 確認搪瓷的爐頭蓋“A”“B”“C”(參考圖6及6/A)放置於正確的位置，而且必須放置穩固。
- 爐架放置的正確位置，可以依照爐面上的爐架凹槽，放置平穩後就可以放置鍋具了。
- 如果爐火旋鈕很困難開關時，不要硬轉瓦斯爐旋鈕，

- 請通知代理商的服務人員前來檢修。
- 不可使用蒸汽噴射方式來清潔瓦斯爐。

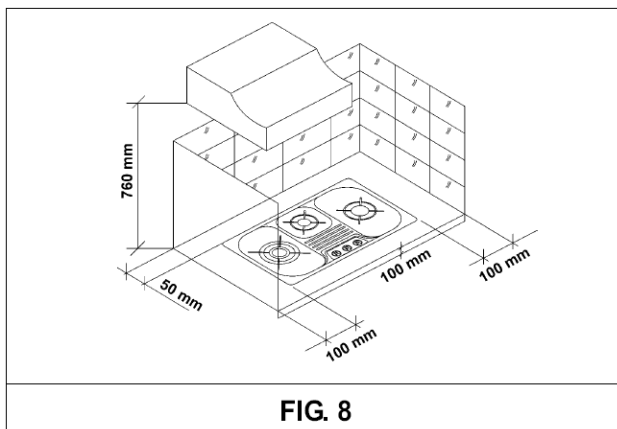
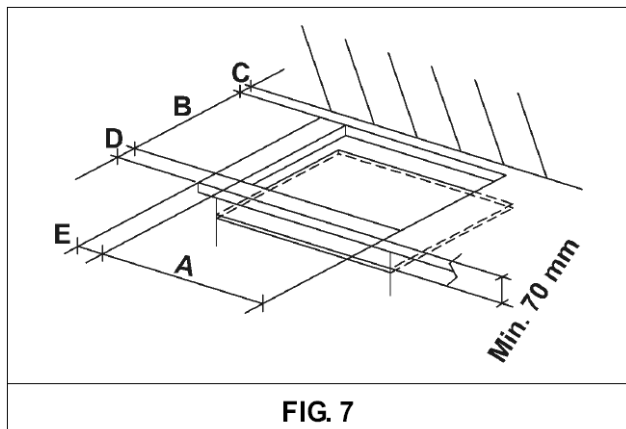
安裝

3) 安裝瓦斯爐

檢查瓦斯爐從包裝內取出時是否有損壞或是摔傷，還是瓦斯爐其它包裝鬆垮散亂，如果有這些情形，請洽詢購買廠商或是代理商的服務人員。

請不要隨意放置瓦斯爐紙箱及內部材料(紙箱、寶麗龍、紙箱的釘子等)。避免幼童容易接觸到並玩耍，這會有造成危險傷害的可能性。

本爐具為嵌入安裝在櫥櫃檯面上，櫃身單元最小為80公分寬，安裝現場爐面與抽油煙機的高度，及左右兩側牆壁與爐面距離，最小的距離“E”挖洞尺寸說明請參考圖7.與圖8.



檯面挖洞尺寸：寬A*深B；與其它參考值。
外觀尺寸: 730*430*50mm

	A	B	C	D	E
3F	704	412	98	90	98

4) 固定瓦斯爐具

本瓦斯爐具附有特殊黏土，在固定瓦斯爐於廚具檯面時，可以預防液體流入廚具的櫃身內。

請依照下列說明安裝此特殊黏土：

- 將瓦斯爐面上所有會移動的配件取走。
- 將瓦斯爐具的固定配件包，取出黏土並檢查是否完整。
- 將瓦斯爐翻轉到背面，將條狀黏土取下並黏在瓦斯爐背面四側邊緣較低的平整處，然後逐條連接不重疊的貼附上去(如圖9)。
- 輕輕的用手指頭輕壓，然後再翻轉瓦斯爐放入已經挖好的檯面洞內，再將固定扣的螺絲鎖緊(如圖10)。
- 使用中的瓦斯爐底部會產生高熱，為避免接觸到其它的物品而燃燒，可以在瓦斯爐下安裝層板，間距最少為7公分(如圖7)。

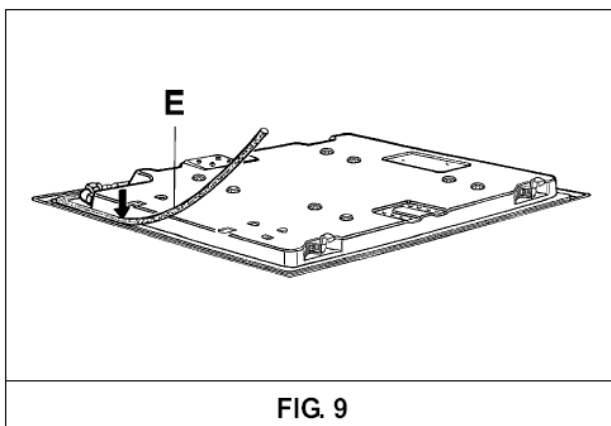


FIG. 9

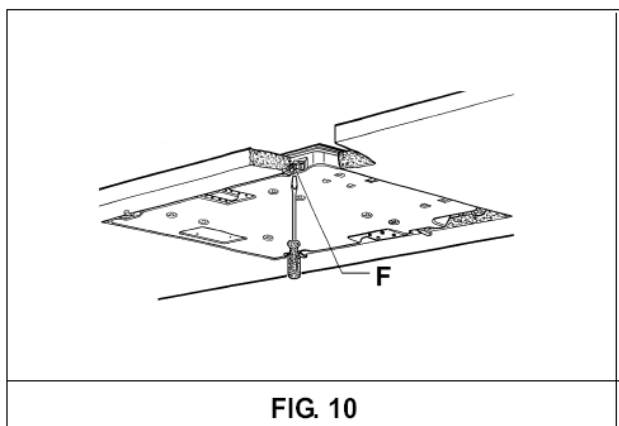


FIG. 10

提供給安裝人員的技術資訊

安裝、調整、維修必須為代理商或是經代理商授權的技術人員為之。

不正確的安裝可能會造成人員、動物的傷害或財產的損失，原廠與代理商一概不予負責。

在產品使用期間，自動點火與瓦斯調整器的調整，必須是由製造商或是授權的專業技術人員處理。

重要的安裝說明

安裝本爐具前應確保安裝位置須遠離易燃材料，必要時得按規定對爐具周圍提供保護措施。如果後面或側面的牆壁離爐頭外圍不足250mm時，必須用非易燃材料保護牆壁，其保護材料須向上延伸至少450mm。爐頭上方有懸掛廚櫃其垂直距離不足750 mm時，上方之廚櫃水平表面也必須加以保護（爐具上方不安裝排油煙機時）。

瓦斯爐附近的廚櫃及鄰近櫃身都必須是可以耐熱的。特別是貼皮的廚櫃所使用的塗膠需可以耐熱（耐熱最少是150°C以上）。如果塗層或黏膠不耐熱，那麼此裝置狹窄部位的塗層可能會變形或脫落。

本產品未配備排除瓦斯燃燒後產生的廢氣的裝置，請在瓦斯爐上方安裝抽油煙機，或是其它排風裝置。

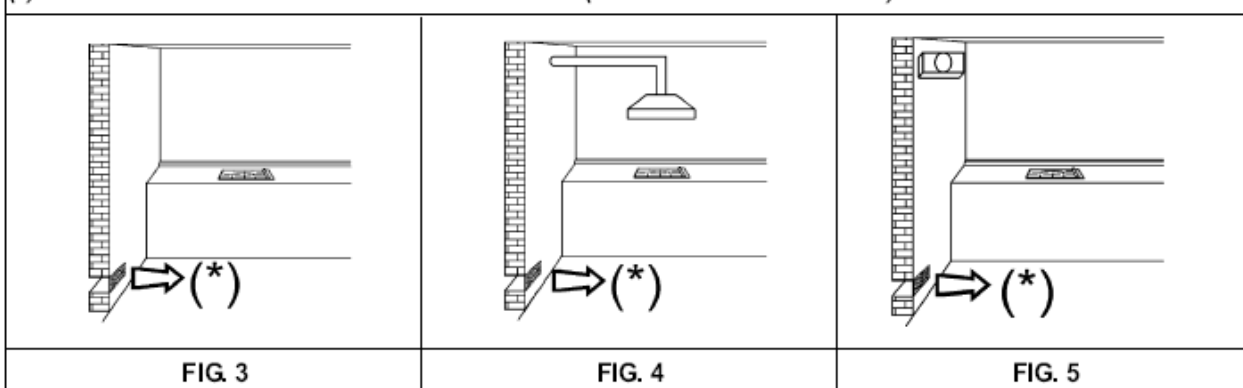
6.)房間的通風

在有配置瓦斯爐的房間，通風的基本要素是要能提供瓦斯爐本身的燃燒所需。在室內所需供應給瓦斯爐燃燒的相對需要，空氣的總量不得少於20m³，空氣必須能自然流通於室內與室外之間。開放的通風孔必須最少要有100cm²的空間(如圖3)，建築物本身的開放通風孔必須確保不可以堵塞住。所有關於使用家用瓦斯器具通風孔設置，必須遵守當地或是政府法規的要求。

6.)安裝位置與通風

瓦斯爐必需要裝設排除廢氣的抽油煙機，並連接排煙孔道或是煙囪或是直接排到屋外。如果無法安裝排油煙機時，在窗戶上或是牆壁上安裝排風機，將廢氣排到屋外去(如圖4與圖5)，而且必須在使用瓦斯爐的時候打開這些機器裝置，所有關於使用瓦斯器具等家用設置，必須遵守當地或是政府法規的要求。

(*) AIR INLET: SEE INSTALLATION CHAPTER (PARAGRAPHS 5 AND 6)



7.)與瓦斯連接

在連接瓦斯前，請先檢查檢查資料銘牌上所載的技術特性是否與電力系統及瓦斯幹管完全相符。

瓦斯爐底部的銘牌紀錄：瓦斯規格的種類與工作壓力，並且遵照當地或是政府法規的要求。

當瓦斯爐接上天然氣或是桶裝LPG瓦斯時：

本瓦斯爐為嵌入式瓦斯爐，請選用適用檢驗合格的瓦斯管，並於銜接頭的位置以金屬管束加以固定。

8.)與電源連接

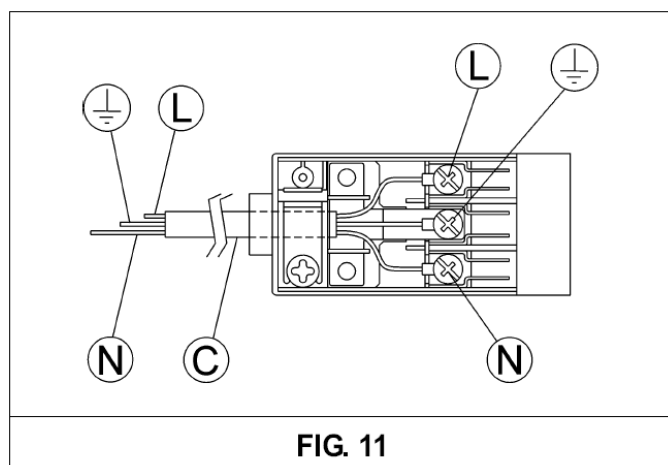
本機電源採用家用交流電壓110V(AC)，供應電源給瓦斯爐電子點火系統，在安裝前請先檢查：

- 相關電源資料在瓦斯爐背面的銘牌上。
- 請使用與瓦斯爐電源線插頭相符的插座。並要有接地系統。唯有按照現行規定妥善接地，始能保證本機的電氣安全。務必確切遵守這些規定，如有任何疑問，即請熟練技術人員仔細檢查電力系統。如因接地系統不良以致造成損害，原廠概不負責。
- 電源線插頭與瓦爐爐電源盒(如圖11):
 - 符號L(火線) = 黑色線
- 符號N(地線) = 白色線
- 接地 ⊕ = 綠色線

- 瓦斯爐電源線請勿碰觸到瓦斯爐底部或是其它的發熱物體。
- 插座設置的位置，插頭必須是用戶可以自行拔下。

警告：

有關電源與插頭請遵守地方或是政府的法令



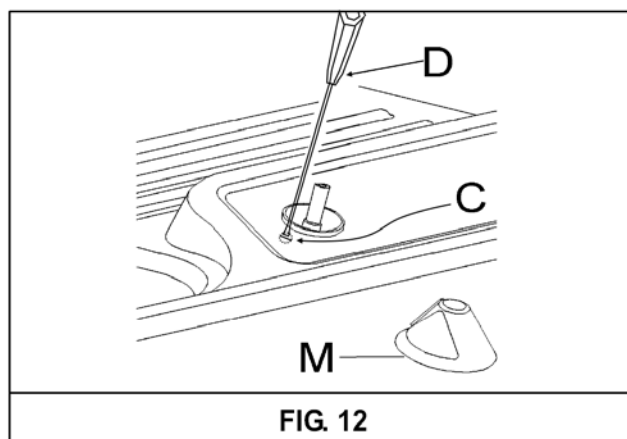
調整

當要調整瓦斯爐時，請先切斷電源開關，必須由專業人員調整，請勿自行動手調整瓦斯爐。

9.) 瓦斯閥門

瓦斯爐火最低流量調整

- 打開瓦斯爐火並轉到最小火的標示處(小火如圖 1.)。
- 移開旋鈕“M”(如圖 12.)。旋鈕會有一點緊。
- 插入特殊的小一字起子“D”到閥門的小洞“C”內，向左或是向右旋轉來調整所需要的最小火流量。
- 最後檢查從最大火標示處突然轉到最小火的標示處，



不能讓小火會突然熄滅。

更換瓦斯規格

10.) 更換爐嘴

本瓦斯爐可以更換適合的瓦斯規格，但必須由專業人員來更換與調整。在更換瓦斯爐嘴前，先將整個爐頭座取出，將要換下瓦斯噴嘴“A”使用套筒起子“B”(如圖13.)取出，然後換上適合的瓦斯爐嘴並轉緊。

當更換爐嘴完成後，必須要再重新做一次調整如說明書第9項所述一樣。

下表為台灣地區瓦斯與爐嘴規格參考表，實際必須參考各地區瓦斯的成份與數據為準。

爐面說明

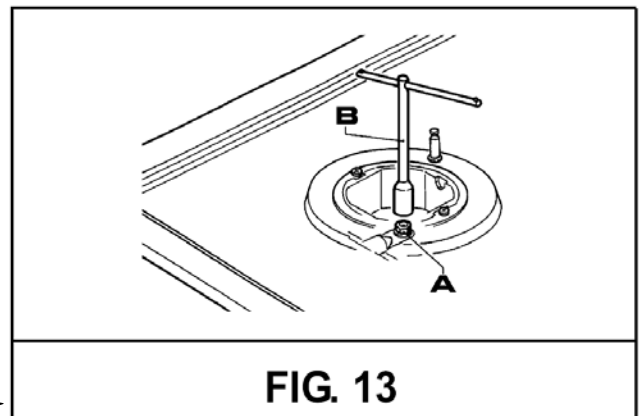
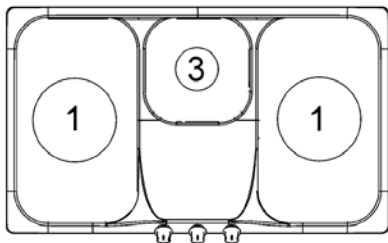


FIG. 13

台灣瓦斯與爐嘴規格參考
(此表為原廠提供，僅供參

TAIWAN

BURNERS		GAS	NORMAL PRESSURE mmH2O	NORMAL RATE		INJECTOR DIAMETER 1/100 mm	NOMINAL HEAT INPUT (W)	
N°	DESCRIPTION			g/h	l/h		Min.	Max.
1	ULTRA RAPID	LPG	280	244	400	93	1400	3350
		NATURAL	150				1400	4500
3	AUXILIARY	LPG	280	73	82	50	400	1000
		NATURAL	150				400	900

巨發服務

11.) 更換瓦斯爐零件

要更換瓦斯爐內部零件，必需要由專業人員與原廠零件才可維修，非專業人員與原廠零件所產生的一切危險後果，原廠與代理商不予負責。

簡易故障排除

項目	原因	排除方法
爐頭點不著	1.新安裝時瓦斯管路有空氣。 2.管路堵塞。 3.瓦斯筒壓力調節閥故障。	將空氣排出。 檢查和清除。 更換。
點著後又熄火	1.點火時下壓動作不確實。 2.安全熄火裝置故障。 3.外來因素(風、水)弄熄。	瓦斯旋鈕確實下壓到底。 聯絡維修人員。 改善外來因素。
爐頭底下有火	1.爐頭混合管路堵塞。 2.瓦斯壓力過大。	取出爐頭檢查和清除。 檢查調節器壓力，必要時調整之。
點火有爆炸聲	瓦斯壓力過大。	檢查調節器壓力，必要時調整之。
紅火	1. 瓦斯壓力過低。 2. 爐頭髒。 3. 瓦斯管太長。 4. 瓦斯筒壓力調節閥故障。	更換瓦斯筒。 清洗。 縮短。 更換。
沒有點火火花	1.無電源輸入。 2.點火器故障。 3.點火頭故障。	檢查插座。 聯絡維修人員。 聯絡維修人員。

型號	E/730 3G AI AL 2TR
品名	檯面三口瓦斯爐
燃氣種類	NG1 150mmH ₂ O
燃氣總消耗量	9.9 kW (NG)
燃氣消耗量	大火 4.5 kW (NG) 小火 0.9 kW (NG)
額定電壓	110V
頻率	60Hz
消耗功率	0.6W
熱效率	43% 以上
製造年月或批號	標示見機體上
品牌	TEKA / Zepa
製造廠商名稱	Zepa
生產國別	義大利
進口商	民夏股份有限公司
地址	新北市新店區永平街 82 號 1 樓
電話	02-29416382

中華民國
能源效率標示

本產品能源效率為第**4**級

名稱	燃氣台爐	4級
型號	E/730 3G AI AL 2TR (NG1)	
燃氣總消耗量	9.9 kW	
熱效率	43.1 %	
101年08月16日經能字第10104605540號公告		
登錄編號：GB-102-2661		

經濟部能源局

耗能較多

耗能較少