



項目	頁次
一. 瓦斯爐規格確認.....	1
二. 瓦斯爐構造及名稱.....	1
三. 特點.....	1
四. 安裝注意事項.....	2
1. 瓦斯安裝安全距離	
2. 開孔尺寸及固定方法	
3. 組裝方法及注意事項	
4. 瓦斯管安裝	
5. 安裝場所	
五. 使用方法.....	3
1. 點火操作	
2. 熄火操作	
3. 空調片的作用	
六. 注意事項.....	4
1. 使用注意事項	
2. 事故預防	
七. 日常檢查與保養.....	5
八. 簡易維修方式.....	6
九. 售後服務保固條款.....	6
保證卡	

- 林內牌瓦斯爐是一台精心設計，符合您品質要求的瓦斯爐。
- 為使您的瓦斯爐保持在最佳狀態，使用前請詳閱本說明書。
- 請正確使用瓦斯爐，並妥善保存此說明書。

家庭用

保證卡

- 正常使用及安裝的情況下，本機提供一年保固。詳細之使用及安裝方式請參照說明書。
- 超過一年保證期限，如需更換零件，則需收取工本費。
- 其他保固有關事項，請詳閱內頁「售後服務保固條款」說明內容。
- 服務人員到府上服務時，請出示保證卡。

客戶資料欄

安裝日期	年 月 日	使用者姓名	電話
安裝地址	市 縣	鄉 鎮 區	路 段 巷 弄 號 樓
經銷商章	安簽裝者章		

(未蓋店章者無效)

TLC-1160X08

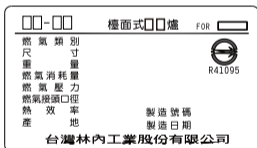


台灣林內工業股份有限公司 桃園市場梅區梅獅路二段577號
TEL: (03)431-3366 免付費客戶服務專線: 0800-093789 電話受理時間: 08:30-21:00
www.rinnai.com.tw 本說明書所有規格資料僅供參考, 正確資料依實物上所標示為準

一. 瓦斯爐規格確認

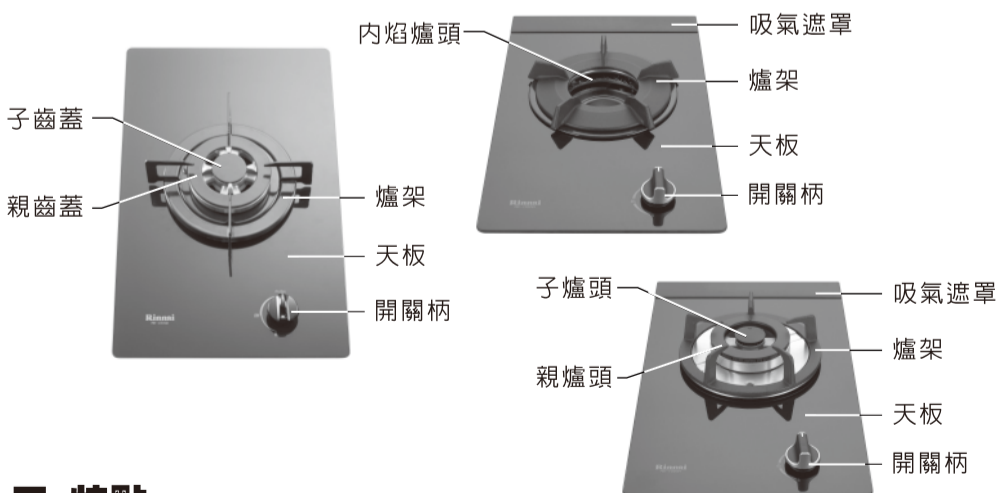
1. 於瓦斯爐內側的規格銘牌內標示目前您使用瓦斯爐的相關資訊：型號、尺寸、燃氣別、燃氣壓力、燃氣消耗量、燃氣接頭口徑、重量、熱效率...等。
2. 請確認您使用的燃氣別及壓力，除瓦斯爐內側的規格銘牌所指示的類別，勿使用其他的燃氣別。
3. 在標準的燃氣壓力下，火焰的燃燒效果最好，請不要任意調整瓦斯壓力，在高燃氣壓力下產品的壽命易減短，也容易發生危險。

氣別	說明	標準瓦斯壓力
LPG	桶裝之液化瓦斯	280 ⁺⁵⁰ ₋₈₀ mmH ₂ O
NG (NG1)	配管之天然瓦斯	150 ± 50 mmH ₂ O



二. 瓦斯爐構造及名稱

(*圖面僅供參考, 實際以實物為準)



三. 特點

1. 特殊設計強力出火口，髒污不易堵住出火的爐頭。
2. 火候控制採用多段式設計，適合各種烹調方式。
3. 熱效率符合國家標準，瓦斯消耗最經濟。
4. 火力超強，煎、煮、炒、炸，最適合中華料理使用。
5. 附安全熄火裝置，若火因風或油湯溢出而熄滅，可自動關閉瓦斯，使用更安心、安全。
6. 二段點火安全裝置，幼兒不易啟動。

四. 安裝注意事項

- ※ 安裝時應注意建築技術規則建築設備篇有關燃燒設備（與電器設備）之規定。
- ※ 請勿自行安裝本爐具，應請專業人員進行安裝。

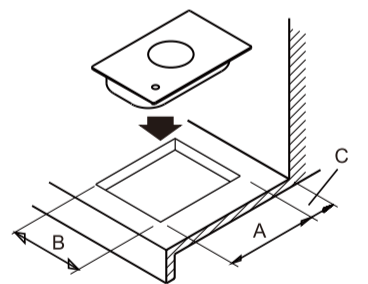
1. 瓦斯爐安裝安全距離

- 安裝位置的周圍若為可燃性建材，如木製或塑膠牆壁等場所：
1. 瓦斯爐的側面與背面要距離可燃性物件至少15cm以上（不銹鋼等亦同，再者瓦斯爐上方的裝潢及吊架等可燃性的物品至少距離瓦斯爐100cm以上。
 2. 若距離不能達到安全標準，請用隔熱板做隔熱處理，以確保安全。
 3. 若流理台側面(可燃性)高於瓦斯的天花板時，亦須用隔熱板做隔熱處理。

2. 開孔尺寸

流理台開孔尺寸

型號	A	B	C
MB-100GD	465	285	75
RB-100GH	490	268	50
RB-100GN			
RB-N100G			

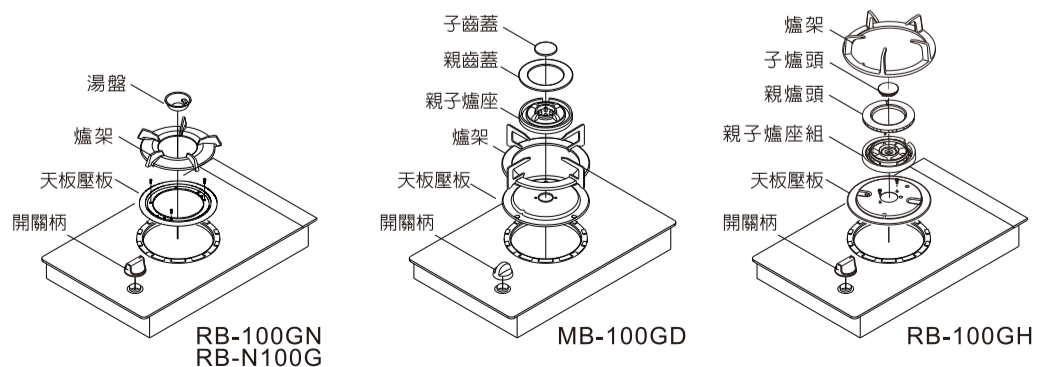


3. 組裝方法及注意事項

1. 瓦斯爐具置於已開口流理檯內。（如圖三）
2. 將瓦斯爐本體調整至適當位置並用調整螺絲固定瓦斯爐。（如圖四）
3. 將天板放置在本體上，並調至適當的位置，再使用螺絲包內的螺絲將天板壓板鎖固在本體上。
4. 將湯盤、爐架、開關柄...等依序放入正確的定位孔位置。

RB-100GN/N100G	天板壓板→爐架→湯盤→開關柄
MB-100GD	天板壓板→爐架→親子爐座→親齒蓋→子齒蓋→開關柄
RB-100GH	親子爐座組→親爐頭→子爐頭→爐架組→開關柄

5. 電池：請由瓦斯爐本體底部裝入，注意正負極正確的放入，點火放電才會正常。



注意

天板：若未用螺絲連同天板壓板鎖入本體，會造成整體結構不穩定瓦斯爐晃動。
爐架組：組立時須置入天板壓板之定位孔，否則爐具使用時會晃動，鍋具會不穩定。
爐座/齒蓋/爐頭...等：組立不正確時，火焰燃燒會不正常，且有逆火的危險。

六. 注意事項

1. 使用注意事項

- 除瓦斯爐貼附的規格銘牌所指示的瓦斯類別外，勿使用其他的瓦斯氣體。
- 本爐具只可用於烹調食物，不可用於其他用途、更避免用於烘乾毛巾、衣物...等。
- 本爐具請勿使用非本公司指定之輔助用具。如大的鐵板或加熱器...等，勿放在爐架或爐頭上使用，以防事故或產生一氧化碳。
- 不是本公司原廠配置的瓦斯爐零件，如市售或他牌的爐架及鋁箔湯皿或內部零件等切勿替代使用，以免發生危險。
- 本瓦斯爐所適用的鍋具：
可承載重量15公斤；烹煮的食物加鍋具勿超過此上限，以免發生危險。
鍋徑最大為28公分；請勿超過此上限，以避免產生輻射熱造成危險。
- 使用鍋徑小於14cm的鍋具時，請於爐架上加裝小湯鍋輔助爐架(另購品)，或勿使用鍋徑小於14cm之鍋具。
- 請勿重擊瓦斯爐表面，也不可將鍋具或重物放置在天板上以免天板破裂或變形。
- 使用中或剛熄火後器具尚處高溫，請避免用手觸摸檯面，爐頭爐架、湯盤...等，以免燙傷。
- 使用後爐頭及爐架...等會變色，這是正常現象，不會影響產品的安全性，且此為消耗性零件可另外購買。
- 使用中請留意爐火是否正常，如有異常請參考「簡易維修方式」「日常檢查及保養」的指示檢查，若仍無法正常，請立即通知公司服務中心檢修。

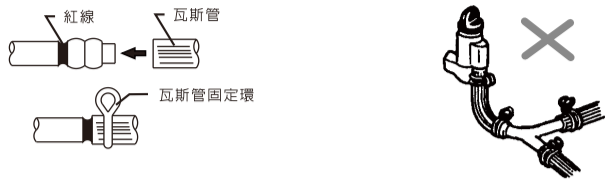
2. 事故預防

- 使用瓦斯爐時如外出或就寢而離開煮食場所請務必熄火，以免發生意外危險。
- 使用完畢後，外出或就寢時，要確認關好瓦斯爐開關及瓦斯來源開關。
- 使用時請注意：點火、著火、熄火...等動作是否確實，使用中請勿遠離。
- 瓦斯爐附近，不可有容易引起燃燒的物品在附近如：窗簾、油、布、紙...等。
- 連接本爐具的燃氣配管，請使用依國家檢驗合格的燃氣配管。
並應隨時檢查，若發現老化、管壁裂開或固定環鬆弛，應速更換。
- 檢查瓦斯是否漏氣，應用肥皂水，切勿用火試是否漏氣。
- 長時間使用瓦斯爐，應打開窗戶或抽風機等通風設備，屋內務必保持空氣流通
(若長時間空氣不流通，空氣中含氧量減少，會造成一氧化碳中毒現象)
- 若發現瓦斯漏氣：應立即停止使用，並關閉瓦斯爐與瓦斯來源開關，同時打開門窗使空氣流通，切勿打開或關閉抽風機...等電器開關以免造成火花引爆瓦斯，並儘速檢查漏氣源及通知服務檢修。
- 若發現一氧化碳中毒者，應立即關閉瓦斯並打開門窗，且搬離患者至空氣新鮮處，速送至醫院急救。



3. 瓦斯管安裝

- 連接本爐具的燃氣配管，請使用依國家標準檢驗合格的燃氣配管。
- 瓦斯管安裝時不可折彎，長度要適當(2公尺以下)。
- 嚴禁瓦斯(軟)管安裝時接觸到瓦斯爐本體或爐體底部穿過，以免高溫熔解，發生危險。
- 將固定環套在瓦斯管，連接瓦斯接頭，直至“紅色”記號為止，再用固定環確實固定。
- 試漏→使用中稀薄清潔液(肥皂水)塗佈在接頭處，打開瓦斯如有氣泡產生表示有漏、嚴禁用火種來試漏。
- 一個瓦斯筒(調整器)勿使用於2個以上之瓦斯爐(瓦斯接續禁止用三通之類再分出)。



4. 安裝場所

- 本爐具須安裝於空氣流通之空間使用，但切勿安裝於密閉室內或易受強風吹入之處使用。
- 不會有從架子落下物品的危險場所。
- 請不要安裝在樹脂製(熱會變型)的照明器具下方。
- 請不要安裝在會淋溼的場所。
- 請避搭配誘導式(下吸/檯面/近吸)等型式排油煙機,此會造成爐火異常,建議安裝標準型壁掛式排油煙機。

五. 使用方法

1. 點火操作

- 確認開關柄的位置在“OFF”或“PUSH”...等的位置上(如圖示)。
- 將開關柄向下按壓，不能鬆開，往左旋轉至開火的位置，此時瓦斯作動點火，而手按壓的動作不能放開須持續5-6秒，讓瓦斯著火才可鬆手。
(快速點火系列的產品，可快速點火，不用花時間等待。)
- 手放開後如會熄火，即按壓開關柄的時間不足，請重覆相同的動作，將點火後按壓的時間拉長。
- 第一次開封使用或長時間沒有使用瓦斯爐，請多點幾次，因瓦斯管路充滿空氣，不易點燃。
- 旋轉開關柄的位置，調至您所須的火力。

2. 熄火操作

- 使用後將開關柄向右轉回至“PUSH”或“OFF”...等的位置，火焰即熄滅(如圖示)。
- 瓦斯用畢，燃氣閥記得一定要關掉。

-3-

七. 日常檢查與保養

保養前須知

- 檢查、保養前應確認瓦斯開關已關閉，爐具已冷卻。
- 以下所記載的檢查項目以外之檢查，請連絡服務中心，特別是安全裝置及瓦斯通路部份，絕對不能分解、拆卸。
- 檢查如有故障等異常時，請連絡服務中心派員來修理。
- 為了使瓦斯爐使用品質更安全，建議每年固定1~2次檢修。
- 清潔保養時勿過度拆卸器具，避免造成產品損壞及人員受傷。

日常檢查

	內容
1	瓦斯管與爐具裝接之處是否在紅線位置，是否鬆動，瓦斯管是否燒壞、腐蝕、老化
2	爐具附近是否有易燃物(如油、紙、布、木等)
3	爐頭及爐架組是否放置正確的定位孔
4	爐頭與爐座之間隙，是否被油污堵塞
5	熱電偶之尖端是否被油污附著
6	點火之電極之尖端有無異物附著

清潔與保養

	內容	清潔與保養方法
1	天板/爐體/爐架髒污時	以中性洗潔劑擦拭後，再以乾布擦乾。
2	出火孔爐頭保養	當火焰不正常或爐孔被油污阻塞時，請用鋼刷清除爐孔間髒物，清洗後須將表面的水滴擦乾淨，避免水滴回流至瓦斯管路。
3	點火電極	若電極尖端髒污會造成無法正常點火，用乾布擦拭尖端部，將油污除掉即可。
4	安全自動熄火裝置	熱電偶為熱感應之黃銅棒，請不要用硬質刷子去刷，如有湯水溢出時，請馬上用乾布擦拭，否則安全自動熄火裝置會無法充份發揮。
5	當爐頭阻塞嚴重或損壞時	應立即更換，其他如爐架...等零件有損壞時也須一同更換。

長期不使用場合

- 1.請將瓦斯通路，如瓦斯管接頭入口處封住，以防異物阻塞於孔內。
- 2.各部位若髒污應去除，並用塑膠袋裝好以防止灰塵、異物進入。保養後如有拆卸須正確的組回
- 3.再用箱子裝好，保存於濕氣及灰塵較少場所。



-5-

六. 注意事項

1. 使用注意事項

- 除瓦斯爐貼附的規格銘牌所指示的瓦斯類別外，勿使用其他的瓦斯氣體。
- 本爐具只可用於烹調食物，不可用於其他用途、更避免用於烘乾毛巾、衣物...等。
- 本爐具請勿使用非本公司指定之輔助用具。如大的鐵板或加熱器...等，勿放在爐架或爐頭上使用，以防事故或產生一氧化碳。
- 不是本公司原廠配置的瓦斯爐零件，如市售或他牌的爐架及鋁箔湯皿或內部零件等切勿替代使用，以免發生危險。
- 本瓦斯爐所適用的鍋具：
可承載重量15公斤；烹煮的食物加鍋具勿超過此上限，以免發生危險。
鍋徑最大為28公分；請勿超過此上限，以避免產生輻射熱造成危險。
- 使用鍋徑小於14cm的鍋具時，請於爐架上加裝小湯鍋輔助爐架(另購品)，或勿使用鍋徑小於14cm之鍋具。
- 請勿重擊瓦斯爐表面，也不可將鍋具或重物放置在天板上以免天板破裂或變形。
- 使用中或剛熄火後器具尚處高溫，請避免用手觸摸檯面，爐頭爐架、湯盤...等，以免燙傷。
- 使用後爐頭及爐架...等會變色，這是正常現象，不會影響產品的安全性，且此為消耗性零件可另外購買。
- 使用中請留意爐火是否正常，如有異常請參考「簡易維修方式」「日常檢查及保養」的指示檢查，若仍無法正常，請立即通知公司服務中心檢修。

2. 事故預防

- 使用瓦斯爐時如外出或就寢而離開煮食場所請務必熄火，以免發生意外危險。
- 使用完畢後，外出或就寢時，要確認關好瓦斯爐開關及瓦斯來源開關。
- 使用時請注意：點火、著火、熄火...等動作是否確實，使用中請勿遠離。
- 瓦斯爐附近，不可有容易引起燃燒的物品在附近如：窗簾、油、布、紙...等。
- 連接本爐具的燃氣配管，請使用依國家檢驗合格的燃氣配管。
並應隨時檢查，若發現老化、管壁裂開或固定環鬆弛，應速更換。
- 檢查瓦斯是否漏氣，應用肥皂水，切勿用火試是否漏氣。
- 長時間使用瓦斯爐，應打開窗戶或抽風機等通風設備，屋內務必保持空氣流通
(若長時間空氣不流通，空氣中含氧量減少，會造成一氧化碳中毒現象)
- 若發現瓦斯漏氣：應立即停止使用，並關閉瓦斯爐與瓦斯來源開關，同時打開門窗使空氣流通，切勿打開或關閉抽風機...等電器開關以免造成火花引爆瓦斯，並儘速檢查漏氣源及通知服務檢修。
- 若發現一氧化碳中毒者，應立即關閉瓦斯並打開門窗，且搬離患者至空氣新鮮處，速送至醫院急救。



-4-

八. 簡易維修方式

*若發生故障請參閱簡易維修方式。

若無法自行處理，請速聯絡各服務中心。

現象	點火困難或引火不熄	著火困難	爆破式的著火	橘黃色的火焰	火焰不安定	不正常的聲音	使用中熄火或容易熄火	手難熄滅或點火開關柄	處理方式
瓦斯來源忘記開或打開不夠	▲		▲		▲				先關閉爐具開關，再將瓦斯來源開關全開
液化瓦斯快用畢	▲		▲				▲		更換瓦斯桶
橡皮管內存有空氣	▲								重覆點火動作直到點火成功
瓦斯壓力不適當	▲		▲		▲	▲	▲		調整瓦斯壓力
橡皮管彎曲	▲		▲		▲	▲	▲		將彎曲部份拉直
點火處電極髒污	▲		▲						將髒污物以乾布擦拭 以尖細之物將堵塞之物剔除 (或將附著之水滴附擦乾)
焰火孔或空氣孔堵塞	▲		▲		▲	▲	▲		正確的裝置
爐頭與爐座裝置不正確			▲		▲	▲	▲		正確的裝置
點火操作不正確	▲								正確的操作
空氣調節不正確			▲		▲	▲	▲		正確的調整空氣量
爐具開關柄卡住			▲						檢查 調整
點火高壓線未接好	▲								將高壓線正確的接在電極上
規格銘牌與瓦斯不一致	▲		▲		▲	▲	▲		檢查 修正
點火操作不適當	▲								參照“點火操作”或點火後按壓的時間拉長
點火裝置故障	▲								
安全裝置(熱電偶)作動							▲	▲	檢查修理或換新
安全裝置(熱電偶)故障								▲	

九. 售後服務保固條款

家庭用機器售後服務收費之零件保固時間1年，業務用機器保固期半年，但如耗材(例如：電池...等)等)、包裝材料、說明書、保證卡、贈品等部分或因下列之原因發生不良或損壞，不在保固範圍內：

- 1.天災、意外或人為疏忽。(如：地震、水災、雷擊、沙塵暴、颱風...等)
- 2.安裝方式或環境違反消防法規或有安全疑慮者經告知仍未改善者，無法進行維修服務。
- 3.未依照產品手冊之使用提示進行安裝及操作或使用未經認可之配件者。
- 4.不符允許使用之環境或規格。(如：瓦斯種類、瓦斯壓力、水壓或使用電壓不符規格造成損壞)
- 5.安裝後因搬遷或其他原因於移運過程發生碰撞及震動等狀況造成損壞。
- 6.家庭用機器使用於營業用途。(如：游泳池、餐廳、旅館、溫泉會館)
- 7.環境因素造成線路或零件氧化。(如：高溫潮濕、長期曝曬或雨淋造成退色或鏽蝕)
- 8.做為展示或測試設備使用。

- *本說明書內容若有變更等未盡事宜，本公司保有條文修改之權利，不另通知。
- *本產品為台灣國內專用商品，請勿使用及安裝於海外及外島地區。若使用於其他國家及地區可能造成意外事故、器具故障。萬一被使用於海外時，本公司不負責產品維修在內的一切責任。
- *外島地區如欲使用林內產品，請洽當地林內經銷商，以保有完整售後保固及服務。

*本公司家用液化石油氣爐具係依瓦斯壓力 280mmH₂O(2.8kPa)設計燃燒，若爐具未內置穩壓器，請消費者務必依國家標準規定使用國家檢驗合格的R280瓦斯壓力調整器，切勿自行更換未經檢驗合格之不同瓦斯壓力調整器，若因此衍生的產品故障或事故，經鑑定確認公會不受理賠。

-6-