

和成集團服務中心電話

網路維修登記網址:<http://www.hcg.com.tw>

全省維修服務:	0800-087089
大台北服務:	(02)25068101
桃園服務:	(03)3362074
新竹服務:	(03)5696826
苗栗服務:	(037)234941
台中服務:	(04)24528585
彰投服務:	(04)7356230
雲嘉服務:	(05)2353294
台南服務:	(06)2618743
高雄服務:	(07)2618743
屏東服務:	(08)7334777
花蓮服務:	(03)8343118
台東服務:	(089)318800
金門服務:	(082)324334

和成集團
豪士多股份有限公司

2019.05A



即熱式洗手洗碗型電熱水器 安裝及使用說明書

【產品型號:HC1500】

【安裝及使用前請務必詳閱本說明書】


前言

感謝您選擇本公司即熱式洗手洗碗型電熱水器，此為全台第一台110伏特(V)可插接一般插座(15A以內)即開即熱之電熱水器，為熱效率接近100%之電熱水器，本機專為多樣性之需求而設計，可分別滿足晨昏盥洗、廚具洗滌等需要。

(善意提醒:於有加設加壓機之環境，本機之出水量可能有時大時小之情形，請注意選購。)

使用說明

【請務必詳閱使用說明再行使用本機】

- (1)第一次插接插頭按啟動開關，第一次出水會自動延遲8秒再啟動加熱，第二次以後即立即啟動，如有斷電後之復電，請拔除插頭，按壓開關鍵皆會自動第一次延遲8秒，此為安全裝置。
- (2)持續放水30分鐘本機將自動斷電，防止使用者忘記關水，關閉水源重開即復歸及可繼續使用。
- (3)使用時打開串接好之水龍頭開關，此時LED顯示"--"閃爍，輕觸  感應開關後，即顯示水溫，並可於3秒內感覺水的升溫即出熱水，可調節水龍頭調整適宜水量及水溫，關水時可從水龍頭關水即可。
- (4)本機所有零件均經精密檢驗，出廠前經多次水壓水流量測試，請勿任意更換或拆除本機零件。
- (5)若府上水龍頭管路內有其他配管，而各水龍頭同時開水時，可見水量減少，水溫可能會急升，或水流開關自行斷電(本機設有高溫48°C自動斷電復歸，防止使用者誤傷)。
- (6)機身清潔時，請稀釋一般之廚衛洗劑，以軟布沾溼擦拭，絕不可使用揮發性油類，亦絕不可朝器具本體沖水。
- (7)定期清洗C.分水器雙切開關濾網，以水沖至無雜物即可。
- (8)有加裝加壓機之使用環境，出水量調太小時會有出水時大時小的現象，此時將加壓機的啟動壓力值調低，此須請加壓機廠商協助處理。
- (9)出水水柱若不順，請旋轉拆下C.分水器雙切開關濾網，沖洗後原樣裝回即可。
(注意:止水橡膠圈請務必放回)

使用注意事項

- (1)本機如有任何異常，應立即停止使用，並送交經銷商或通知本公司處理。
- (2)水質是否清潔對本機之使用壽命及安全相當重要，如有清洗水塔，停水後復水或新建築新安裝使用，均請先放水至潔淨之水再接入本機，如有汙水應立即停止使用，清洗C.分水器雙切開關之濾網。
- (3)本機嚴禁使用自來水以外之水質，恕本公司無法給予保固。
- (4)本機會自我檢測故障並顯示故障代碼，對應情形與處理分別如下：

故障代碼	故障情形	處理方式
E1	機器漏電	通知本公司
E2	NTC溫度感測器故障	通知本公司
E3	超溫保護	拔除插頭再重插接

準備工作

- (1)本機之安裝作業，應委由具有執照之專業水電人員，按電工法規標準安裝。
- (2)請詳閱使用說明及注意事項再使用本機。
- (3)未按本說明書安裝與使用，非本公司之保證責任。

規格表

產品尺寸	26*14*8cm	額定消耗電功率	1500W	適用水壓	0.3~6kgs/cm ²
額定電壓	110V	最低啟動流量	0.6L/min	最低進水溫度	7°C
額定頻率	50-60Hz	最低流量之升溫	35°C	熱效率	99%以上
額定電流	13.6A	電源線	2mm ²	備註	晨昏盥洗及廚房洗滌用

本產品遵守台灣RoHS限用物質含有情況標示法令規章

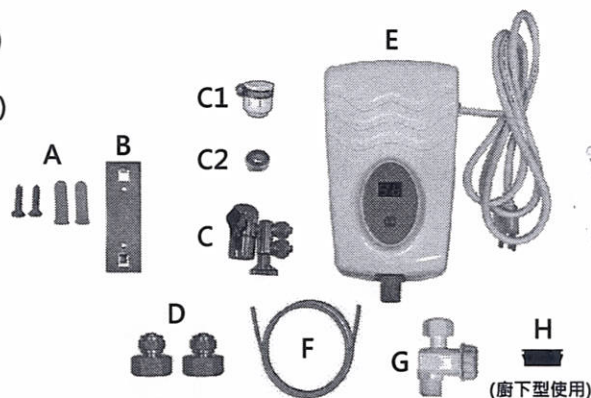
單元Unit	限用物質及其化學符號					
	鉛 (Pb)	汞 (Hg)	鎘 (Cd)	六價鉻 (Cr ⁺⁶)	多溴聯苯 (PBB)	多溴二苯醚 (PBDE)
五金類	○	○	○	○	○	○
電源線及內部配線	○	○	○	○	○	○
加熱模組	○	○	○	○	○	○
保護裝置	○	○	○	○	○	○
電路板組	○	○	○	○	○	○
塑膠類	○	○	○	○	○	○

備考1. "超出0.1 wt %" 及 "超出0.01 wt %" 係指限用物質之百分比含量超出百分比含量基準值。
備考2. "○" 係指該項限用物質之百分比含量未超出百分比含量基準值。
備考3. "-" 係指該項限用物質為排除項目。

組件說明

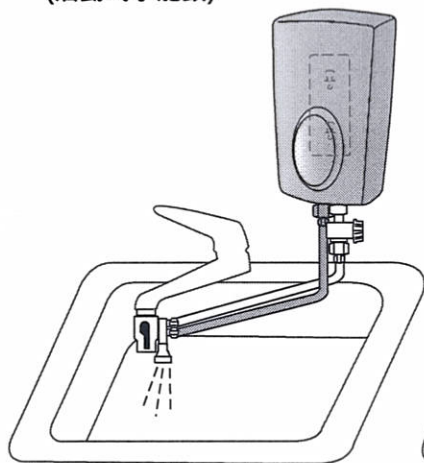
請依圖示檢查零件，如有短缺
請立即向經銷商反應

- A. 膨脹螺絲包(螺絲*2,膨脹螺絲*2)
- B. 吊板
- C1. 萬用接頭(適用於固定式水龍頭)
- C2. 轉接頭(使用於活動式水龍頭)
- C. 分水器組(雙切)
- D. 銅接頭*2
- E. 熱水器本機
- F. 三分併聯軟管(1米)+束帶*2
- G. 流量調節閥
- H. 線扣(適用於廚下型)
- I. 本說明書及保證書



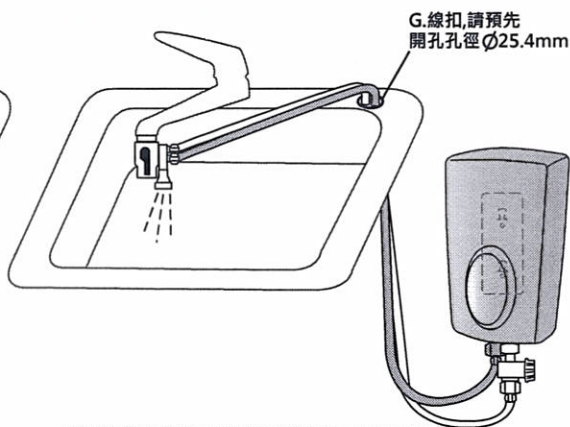
廚上安裝示意圖(一)

(活動式水龍頭)

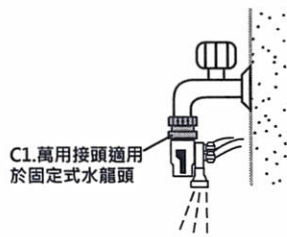


廚下安裝示意圖(二)

(活動式水龍頭)



固定式水龍頭示意圖(三)



C1. 萬用接頭適用於固定式水龍頭

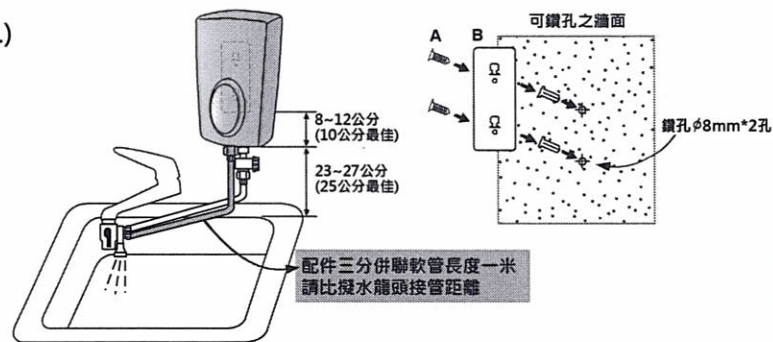
! 出水溫度請於水龍頭調整
水量越大出水溫度越低
水量越小出水溫度越高

2

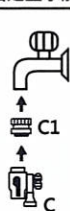
安裝步驟

- (1) 請先確認安裝型式，廚上請參考P2安裝示意圖(一)，廚下請參考P2安裝示意圖(二)，固定型水龍頭安裝方式請見P2安裝示意圖(三)。
- (2) 選擇使用位置，確認插座與電線長度，再於預定安裝位置比擬正確後，將B.吊板以鑽孔及隨附的A.膨脹螺絲包固定於堅固之牆面(請注意與水槽及水龍頭之相對距離)(建議如圖1)。
- (3) 請先確認水龍頭是否有轉接頭，並鎖上C1.或C2.及C.分水器組(如圖2)。
- (4) 接著將G.流量調節閥裝置於E.本機上進水口(藍)鎖緊後，取D.銅接頭之2個螺帽分別拆下並穿過F.三分併聯軟管一端套入後鎖附於銅接頭並鎖緊(如圖3)。
- (5) 將E.熱水器本機掛上B.不鏽鋼背架並依側面貼紙指示之方向推動至固定(如圖3)。
- (6) 將F.三分併聯軟管比擬合適長度後，另一端穿過C.分水器組雙切開關螺帽後套入並鎖緊(如圖4)(若安裝於廚下請預先將軟管穿過預先打孔之隔板再行套入)。
- (7) 安裝好後如圖1，開啟水龍頭，切換C.分水器雙切開關，正常穩定出水即可將插頭插上插座。

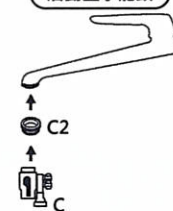
(圖1)



固定型水龍頭

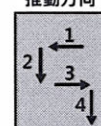


活動型水龍頭

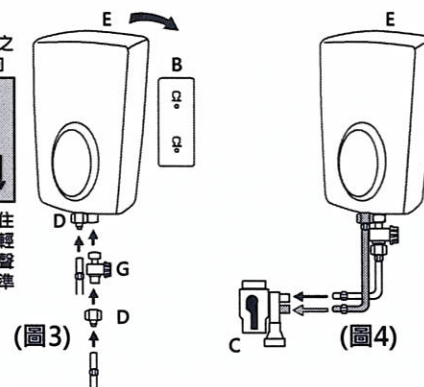


(圖2)

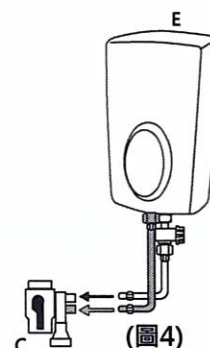
機體吊掛之推動方向



與掛勾卡住時會聽到輕“叩”一聲不晃動為準



(圖3)



(圖4)

3